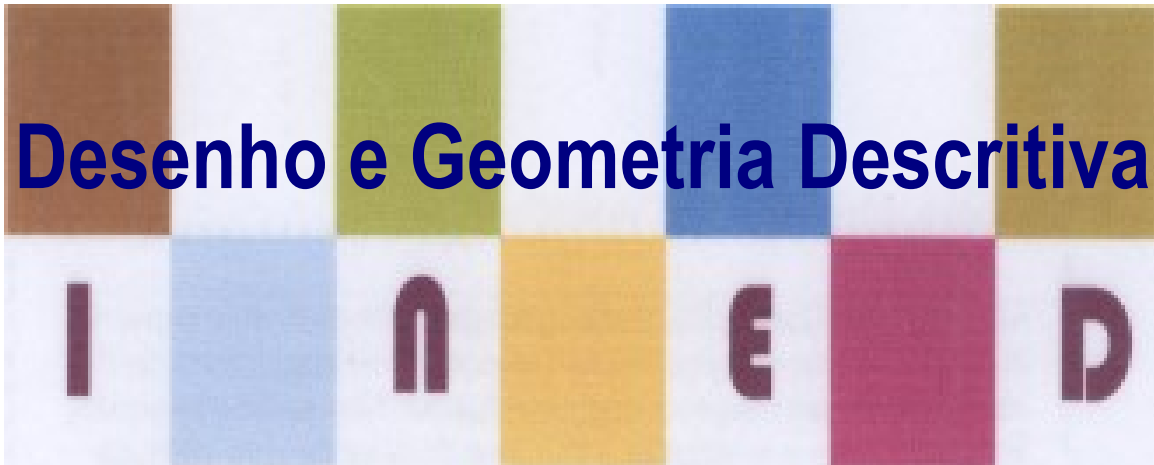


MÓDULO 4

Desenho e Geometria Descritiva



Representação Diedrica de Figuras Planas

Baixar Livros & Exames em PDF

Somos o portal MozEstuda.com, um espaço dedicado à educação e ao conhecimento. Fornecemos links para o download gratuito de materiais de acesso livre, incluindo [exames anteriores](#), [livros e diversos PDFs](#) educacionais. Nosso objetivo é facilitar o aprendizado e a pesquisa, sempre respeitando os direitos autorais e promovendo o acesso legítimo ao conhecimento. Se você apreciou este conteúdo, considere apoiar os autores e editoras adquirindo versões oficiais sempre que possível. Todos os direitos autorais pertencem aos respectivos criadores e detentores de direitos. **Não vendemos nem lucramos com as obras disponibilizadas.** Aproveite e compartilhe com outros estudantes!

Para baixar livros em PDF, acesse biblioteca.mozestuda.com e pesquise o título desejado na barra de pesquisa. Ou, se preferir, siga/ Clique os links abaixo:

BAIXAR TODOS [LIVROS ESCOLARES](#) — MOÇAMBIQUE

Toque no **nome da Classe** para Baixar todos livros em PDF

12^a CLASSE

11^a CLASSE

10^a CLASSE

9^a CLASSE

8^a CLASSE

7^a CLASSE

6^a CLASSE

5^a CLASSE

4^a CLASSE

3^a CLASSE

2^a CLASSE

1^a CLASSE

BAIXAR TODOS [MÓDULOS ESCOLARES](#) —

[MÓDULOS DO I CICLO](#)

[MÓDULOS DO II CICLO](#)

[LIVROS POR DISCIPLINAS - TODAS](#)

BAIXAR EXAMES DA **6ª CLASSE** – MOÇAMBIQUE

Toque no **nome da disciplina** para Baixar todos exames em PDF

C. NATURAIS

C. SOCIAIS

MATEMÁTICA

PORTUGUÊS

BAIXAR EXAMES DA **10ª CLASSE** – MOÇAMBIQUE

Toque no **nome da disciplina** para Baixar todos exames em PDF

BIOLOGIA

FÍSICA

GEOGRAFIA

HISTORIA

INGLÊS

MATEMÁTICA

PORTUGUÊS

QUÍMICA

BAIXAR EXAMES DA **12ª CLASSE** – MOÇAMBIQUE

Toque no **nome da disciplina** para Baixar todos exames em PDF

BIOLOGIA

DGD

FILOSOFIA

FÍSICA

FRANCÊS

GEOGRAFIA

HISTÓRIA

INGLÊS

MATEMÁTICA

PORTUGUÊS

QUÍMICA

TODOS EXAMES

TODOS EDITAIS

TODOS LIVROS

BAIXAR EXAMES DE **ADMISSÃO** — MOÇAMBIQUE

Toque no **nome da Instituição** para Baixar todos exames em PDF

IFP / Formação de Professores

UEM

UJC / ISRI

ISPG

ISPSONGO

AC. MILITAR

PRM

ISCAM

ICS — SAÚDE — ENSINO MÉDIO

ETP / Ensino técnico Profissional

UP / UniRios: Save, Rovuma, Licungo, ...

UNIZAMBEZE

ISPT

ISCISA

ACIPOL

CFJJ

IFAPA

EDITAIS

ENEM

VESTIBULARES

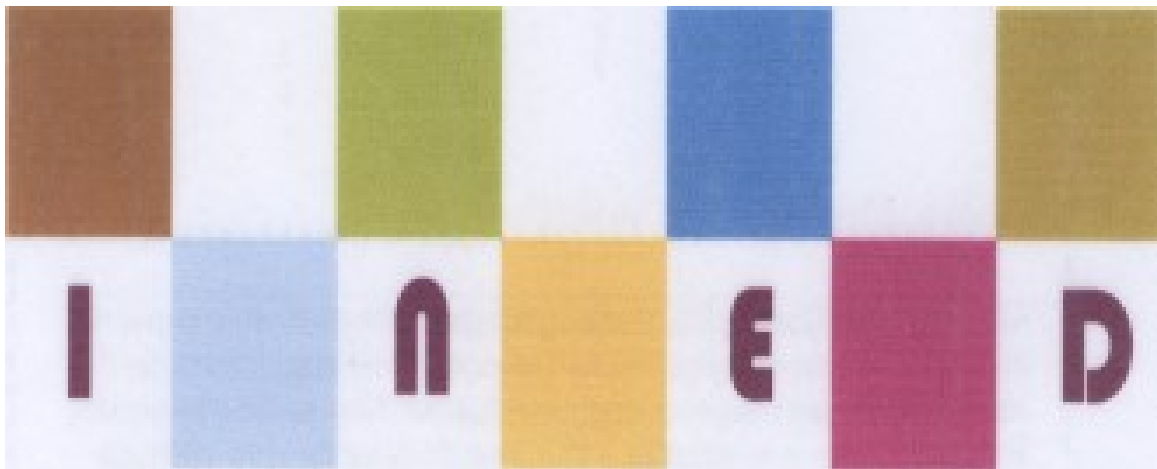
ENCCEJA

TODOS EXAMES

Direitos de autor

Este material é propriedade exclusiva do Ministério da Educação da República de Moçambique. A sua reprodução é estritamente proibida e punível nos termos da lei.

Respeite os nossos autores



MINISTÉRIO DA EDUCAÇÃO
Instituto Nacional de Educação à Distância

Av. 24 de Julho nº 254 Maputo

Moçambique

Fax: +25821490000 Tel: +25821490000

E-mail: inde@inde.gov.mz

Site da Internet: www.mec.mz

Agradecimentos

O Ministério da Educação Instituto Nacional de Desenvolvimento da Educação deseja agradecer os abaixo mencionados pela sua contribuição na elaboração deste módulo através do fornecimento da Template:

COL



Conteúdos

Acerca deste Módulo	1
Como está estruturado este Módulo.....	1
Habilidades de aprendizagem	3
Necessita de ajuda?	3
Lição 1	4
Projecções de círculos assentes no plano horizontal de projecção	4
Introdução.....	4
Círculos assentes no plano horizontal de projecção	4
Resumo da lição.....	7
Actividades	8
Avaliação	9
Lição 2	11
Projecções de polígonos assentes no plano horizontal de projecção	11
Introdução.....	11
Polígonos assentes no plano horizontal de projecção	11
Resumo da lição.....	15
Actividades	16
Avaliação	17
Lição 3	18
Projecções de círculos assentes em planos de nível	18
Introdução.....	18
Círculos assentes e planos de nível	18
Resumo da lição.....	21
Actividades	21
Avaliação	23
Lição 4	25
Projecções de polígonos assentes em planos de nível	25
Introdução.....	25
Polígonos assentes em planos de nível.....	25

Resumo da lição.....	28
Actividades	28
Avaliação	30
Lição 5	31
Projecções de círculos assentes no plano frontal de projecção.....	31
Introdução.....	31
Círculos assentes em φ_0	31
Resumo	33
Actividades	34
Avaliação	35
Lição 6	37
Projecções de polígonos assentes no plano frontal de projecção.....	37
Introdução.....	37
Polígonos contidos no plano frontal de projecção.....	37
Resumo	40
Actividades	41
Avaliação	44
Lição 7	45
Projecções de círculos assentes em planos de frente	45
Introdução.....	45
Círculos assentes em planos de frente.....	45
Resumo	48
Actividades	48
Avaliação	49
Lição 8	50
Projecções de polígonos assentes em planos de frente	50
Introdução.....	50
Polígonos assentes em planos de frente	50
Resumo	52
Actividades	53
Avaliação	54
Lição 9	55
Projecções de círculos assentes em planos de perfil.....	55
Introdução.....	55
Círculos assentes em planos de perfil.....	55

Resumo da unidade	60
Actividades	60
Avaliação	61
Lição 10	62
Projecções de polígonos assentes em planos de perfil.....	62
Introdução.....	62
Círculos assentes em φ_0	62
Resumo da unidade.....	65
Actividades	66
Avaliação	67
Lição 11	68
Projecções de círculos assentes em planos de topo ou projectantes frontais.....	68
Introdução.....	68
Figuras assentes em planos projectantes frontais	68
<i>projecções do círculo</i>	71
Resumo da unidade.....	72
Actividades	72
Avaliação	73
Lição 12	75
Projecções de polígonos assentes em planos de topo ou projectantes frontais.....	75
Introdução.....	75
Polígonos assentes em planos de topo ou projectantes frontais	75
Resumo da lição.....	78
Actividades	79
Avaliação	80
Lição 13	81
Projecções de círculos assentes em planos verticais ou projectantes horizontais.....	81
Introdução.....	81
Círculos assentes em planos verticais ou projectantes horizontais	81
Resumo da lição.....	85
Actividades	86
Avaliação	87
Lição 14	88
Projecções de polígonos assentes em planos verticais ou projectantes horizontais	88
Introdução.....	88
Polígonos assentes em planos verticais ou projectantes horizontais.....	88

Resumo da lição.....	93
Actividades	94
Avaliação	95
Soluções	95
Lição 1	95
Lição 2	96
Lição 3	98
Lição 4	99
Lição 5	100
Lição 6	100
Lição 7	101
Lição 8	103
Lição 9	104
Lição 10	105
Lição 11	105
Lição 12	107
Lição 13	108
Lição 14	108
Módulo 4 de Proj. Fig. Planas	110
Teste Preparação de Final de Módulo.....	110
Chave de Correção do Teste de Preparação.....	110

Acerca deste Módulo

O Módulo 4 de DGD para o PESD2 foi produzido pelo Instituto Nacional para o Desenvolvimento da Educação – INDE e sob a supervisão do Instituto de Educação Aberta e à Distância – IEDA. Todos os módulos produzidos estão estruturados da mesma maneira, conforme delineado abaixo.

Como está estruturado este Módulo

A visão geral do PESD2

Este programa está dividido por módulos autoinstrucionais, ou seja, que vão ser o seu professor em casa, no trabalho, na machamba, enfim, onde quer que você deseja estudar.

Este programa é apropriado para você que já concluiu a 10^a classe mas vive longe de uma escola onde possa frequentar a 11^a e 12^a classes, ou está a trabalhar e à noite não tem uma escola próxima onde possa continuar os seus estudos, ou simplesmente gosta de ser auto didacta e é bom estudar a distância.

Neste programa a distância não fazemos a distinção entre a 11^a e 12^a classes. Por isso, logo que terminar os módulos da disciplina estará preparado para realizar o exame nacional da 12^a classe.

Sabia que o tempo para concluir os módulos vai depender do seu empenho no auto estudo?!... Por isso, meu querido estudante, esperamos que consiga concluir com todos os módulos o mais rápido possível, pois temos a certeza de que não vai necessitar de um ano inteiro para concluí-los.

Ao longo do seu estudo, você vai encontrar as actividades que resolveremos em conjunto consigo e seguidamente encontrará a avaliação que serve para ver se percebeu bem a matéria que acaba de aprender. Porém, para saber se resolveu ou respondeu correctamente às questões colocadas, temos as resposta no final do seu módulo para que possa avaliar o seu despenho. Mas se após comparar as suas respostas com as que encontrar no final do módulo, tem sempre a possibilidade de consultar o seu tutor no Centro de Apoio e Aprendizagem – CAA ou Centro de Recursos discutir com ele as suas dúvidas.

No Centro de Apoio e Aprendizagem, também poderá contar com a discussão das suas dúvidas com outros colegas de estudo que possam ter as mesmas dúvidas que as suas ou mesmo dúvidas bem diferentes que não tenha achado durante o seu estudo mas que também ainda tem.



Conteúdo do Módulo

Cada Módulo está subdividido em Lições. Cada Lição inclui:

Título da lição.

Uma introdução aos conteúdos da lição.

Objectivos da lição.

Conteúdo principal da lição com uma variedade de actividades de aprendizagem.

Resumo da unidade.

Actividades cujo objectivo é a resolução conjunta consigo estimado aluno, para que veja como deve aplicar os conhecimentos que acaba de adquirir.

Avaliações cujo objectivo é de avaliar o seu progresso durante o estudo.

Teste de preparação de Final de Módulo. Esta avaliação serve para você se preparar para realizar o Teste de Final de Módulo no CAA.

Habilidades de aprendizagem



Querido estudante, estudar à distância é um desafio. É muito diferente de ir a escola pois quando vamos a escola temos uma hora certa para assistir as aulas ou seja para estudar. Mas no ensino a distância, nós é que devemos planejar o nosso tempo de estudo porque o nosso professor é este módulo e ele está sempre muito bem disposto para nos ensinar a qualquer momento. Lembre-se sempre que “ *o livro é o melhor amigo do homem*”. Por isso, sempre que achar que a matéria está a ser difícil de perceber, não desanime, tente parar um pouco, reflectir melhor ou mesmo procurar a ajuda de um tutor ou colega de estudo, que vai ver que irá superar toas as suas dificuldades.

Para estudar a distância é muito importante que planeie o seu tempo de estudo de acordo com a sua ocupação diária e o meio ambiente em que vive.

Necessita de ajuda?



Ajuda

Sempre que tiver dificuldades que mesmo após discutir com colegas ou amigos achar que não está muito claro, não tenha receio de procurar o seu tutor no CAA, que ele vai lhe ajudar a supera-las. No CAA também vai dispor de outros meios como livros, gramáticas, mapas, etc., que lhe vão auxiliar no seu estudo.



Lição 1

Projecções de círculos assentes no plano horizontal de projecção

Introdução

Prezado estudante, este 4º módulo mostra que você está a velocidade da luz! Está a caminhar muito bem. Lembre-se nada de preguiça. Ora vejamos, no prosseguimento do estudo de projecções de figuras planas, vamos nesta lição tratar de projecções de círculos assentes no plano horizontal de projecção.

Os dados para a resolução de exercícios desta lição não vão variar muito pois o plano que contém a figura só pode ser o horizontal e variará apenas o raio do círculo e o afastamento do seu centro.

Pelas características que a figura em estudo apresenta, achamos que não haverá muito trabalho para a compreensão dos conteúdos desta lição.

Ao concluir esta lição você será capaz de:

- Representar as projecções de um círculo assente no plano horizontal de projecção.
- Distinguir os traços do desenho, nas projecções de círculos.



Objectivos

Círculos assentes no plano horizontal de projecção

Caro estudante, de acordo com os conhecimentos adquiridos nas lições anteriores, toda figura assente em v_0 tem cota igual a zero. Isto significa que todas as projecções verticais de qualquer figura nessas condições encontram-se no eixo x ou *linha de terra*.

A projecção horizontal de qualquer figura assente no plano horizontal de projecção, é a sua verdadeira grandeza, ou seja, apresenta as proporções iguais aos do objecto real sem sofrer nenhuma deformação, ou seja, é igual a si própria.

Para uma melhor compreensão desta matéria, trataremos de resolver alguns exercícios passo a passo.

Seja dado um círculo, contido em v_0 cujo raio mede 4,5 cm e o afastamento do centro O igual a 5 cm, determine as suas projecções no plano do desenho.

Estimado estudante, a resolução deste exercício requer de você o seguimento de alguns passos, sendo o primeiro, o mesmo para qualquer exercício em que se pretende representar algo pelas suas projecções no plano do desenho.

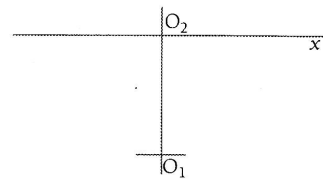
1º passo

Representação da linha de terra ou eixo x , e a respectiva linha de chamada que são perpendiculares entre si. De referir qu a primeira linha de chamada que você, traça deverá se localizar mais ou menos ao meio da linha de terra.

Em seguida, você deverá determinar a projecção horizontal do ponto O , O_1 , centro do círculo, a 5 cm abaixo do eixo x , sobre a linha de referência.

Depois, você vai representar a projecção frontal do centro do círculo, O_2 , que deverá localizar-se no ponto de intersecção da linha de chamada com o eixo x . *Recorde-se que as projecções dum ponto encontram-se na mesma linha de chamada.*

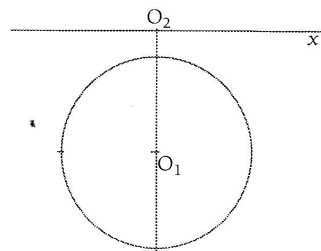
Veja a figura abaixo e coincide exactamente com a sua projecção. Força!



Projecções do ponto O .

2º passo

Neste passo, você tem que espectral a ponta seca do compasso em O_2 , e uma abertura igual a 4,5 cm, o raio do círculo, traçar uma circunferência.

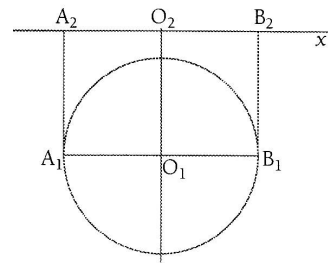


Projecção horizontal do círculo.

Parabéns, através da figura percebe-se que você está reunindo competências de vir ser um bom engenheiro.

3º passo

No 3º passo, você vai traçar a projecção horizontal do diâmetro do círculo, paralelo ao eixo x . Como? Pelos extremos A_1 e B_1 , da projecção horizontal do diâmetro, traça-se linhas de referência que ao intersectarem o eixo x , determinam a projecção frontal do círculo, A_2 , O_2 e B_2 .



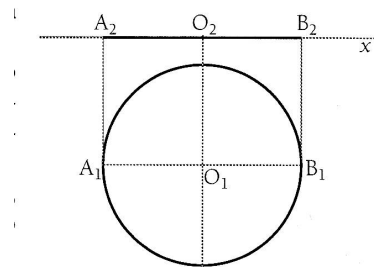
Projecção frontal do círculo.

Quanto mais você resolve o exercício, vai ficando mais iluminado, porque adquire mais habilidades na sua auto aprendizagem.

4º passo

Caro estudante, é importante você, distinguir os traços do desenho de modo a que a sua leitura seja clara.

Assim, o eixo x ou *linha de terra*, fica a traço médio, bem como as todas as designações do desenho. As projecções do círculo representam-se a traço grosso para poderem se destacar pois constiuem a solução do exercício.



Distinção dos traços do desenho.

Agora, vamos nos concentrar no resumo da lição para fixar os aspectos essenciais da matéria.

Resumo da lição



Resumo

Nesta lição, você aprendeu que a projecção frontal de qualquer figura plana assente no plano horizontal de projecção fica reduzida a uma linha concidente com o eixo x .

A projecção horizontal de um círculo contido em v_0 , apresenta-se na sua verdadeira grandeza, isto é, é igual ao próprio círculo.

A distinção dos traços do desenho é de extrema importância, pois dá uma boa expressividade do mesmo, permitindo deste modo uma fácil leitura.

Assim, que acabou de ler o resumo, vamos resolver em conjunto as questões, para que veja como deve aplicar os conhecimentos que acaba de adquirir.

Actividades



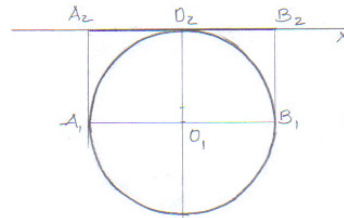
Actividades

1. Represente pelas suas dimensões um círculo contido no semi-plano horizontal anterior, sabendo que:
 - O seu raio é de 5 cm;
 - Um dos pontos do círculo de afastamento é nulo.

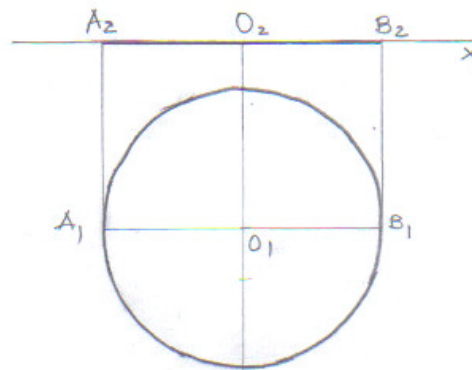
2. Desenhe as projecções de um círculo assente n plano horizontal de projecção, considerando que o seu centro é o ponto O , de 7,5 cm e o seu raio é de 4,5 cm.

Agora vamos, juntos resolver algumas actividades que nos permitirão melhor familiarzarmo-nos com o que acabamos de aprender.

1. Se obteve uma figura igual a esta de baixo, a sua resposta está certa. Caso contrário, volta a resolver mais uma vez!



2. Acreditamos que você aqui também acertou, porque a sua resposta coincide com a figura. Parabéns!



Agora, resolve sozinho os exercícios e depois compara as suas respostas com as que aparecem no fim do módulo. Faça como vinha fazendo, não consultar primeiro as soluções antes de responder. Combinado!

Avaliação



Avaliação

1. Desenhe as projecções dum círculo de raio igual a 3 cm. O centro do círculo dista 3 cm do plano frontal de projecção. O círculo localiza-se no semiplano horizontal anterior.
2. Represente pelas suas projecções, um círculo cujo diâmetro mede 5 cm. O seu centro é o ponto **O** (0; 4,5; 0).

Se não acertou nas respostas, não tenha vergonha, volta a ler a matéria. Mas se resolveu os exercícios com sucesso, você poderá passar o seu estudo para a página mais emocionante do módulo, as projecções de polígonos.

Olha, nada de consultar, primeiro, as respostas nas soluções que aparecem no fim do módulo porque isso vai atrasar o seu estudo.

Lição 2

Projectões de polígonos assentes no plano horizontal de projecção

Introdução

Amado estudante, estamos no momento derradeiro do nosso estudo. As figuras planas que iremos abordar nesta lição compreendem polígonos regulares e círculos. De um modo geral, para as projectões de um círculo teremos como dados o seu centro. Relativamente aos polígonos, as suas projectões serão efectuadas, fundamentalmente a partir das posições que os seus lados ocupam no espaço ou da circunferência neles inscritos.

Nesta lição vai solidificar os seus conhecimentos a apresentação das projectões das figuras, tendo em conta a posição que elas ocupam no espaço.

Ao concluir esta lição você será capaz de:



Objectivos

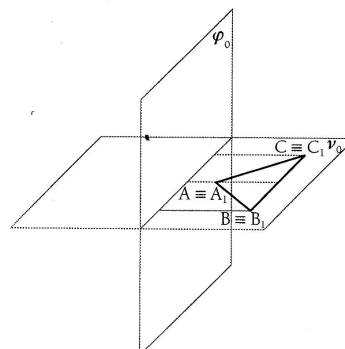
- Representar as projectões de triângulos, quadrados, pentágonos, hexágonos, heptágonos, octógonos, eneágonos e decágonos assentes no plano horizontal de projecção.

Polígonos assentes no plano horizontal de projecção

Caro estudante, é importante que todas as projectões ao longo do texto, você deverá exercitar uma a uma para fixar os seus conhecimentos.

Presta atenção, qualquer figura assente no plano horizontal de projecção tem cota nula, ou seja, todos os seus pontos tem afastamento igual a zero.

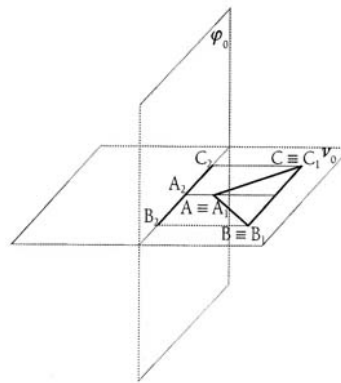
Sendo assim, as projectões frontais dos pontos assentes em v_0 situam-se no eixo x . Observe a figura abaixo da projectão frontal de um triângulo!



Projectão frontal do triângulo.

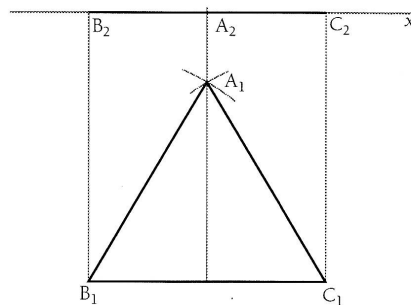
Projecção frontal de um triângulo

Olha, a projecção horizontal da figura é a própria figura, é projectada sobre si própria.



Projecções frontal e horizontal do triângulo

A seguir, você, pode apresentar no mesmo plano do desenho, as duas projecções do triângulo que acabamos de abordar. Veja!



Projecções do triângulo no plano do desenho.

Nós sabemos que você adora estudar quando resolve exercícios. Agora, propomos o exercício que se segue para resolver:

Representemos pelas suas projecções um hexágono regular assente no plano horizontal de projecção, que esteja inscrito numa circunferência de

raio igual a 5 cm. O afastamento do centro da circunferência circunscrita ao hexágono é de 6 cm e dois dos lados da figura são perpendiculares ao plano frontal de projecção.

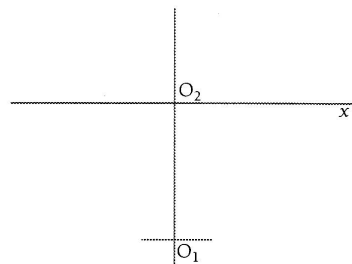
É simples, pois não?! Para você iniciar com a resolução deste exercício devemos nos recordar do que seja um hexágono regular. Como é do seu conhecimento, o hexágono regular é uma figura plana constituída por 6 lados iguais e 6 ângulos internos também iguais.

Conhecendo a figura que se pretende projectar, seguem-se os passos da sua representação no plano do desenho.

1º passo

Prezado estudante, como em qualquer representação através de projecções no plano do desenho, inicia-se por traçar o eixo x e traçar-se uma linha de referência ou linha de chamada.

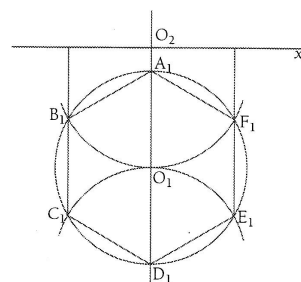
Sobre a linha de chamada marca-se o afastamento do centro igual a 6 cm e determina-se a sua projecção horizontal, O_1 , e seguidamente a sua projecção frontal O_2 que, naturalmente, estará sobre o eixo x e na mesma linha de chamada que O_1 .



Projecções do centro da circunferência circunscrita ao hexágono.

2º passo

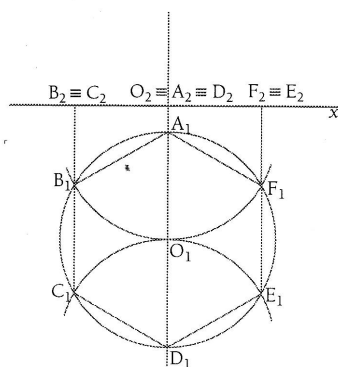
Neste passo, com centro em O_1 , traça-se uma circunferência de raio igual a 5 cm. Na circunferência, constrói-se um hexágono, cuja posição deverá satisfazer o descrito no enunciado, ou seja, dois dos lados do hexágono deverão ser perpendiculares ao eixo x . De seguida designam-se os vértices do hexágono, como é óbvio, por letras maiúsculas do alfabeto latino, precedida pelo índice 1, nomeadamente, A_1 , B_1 , C_1 , D_1 , E_1 e F_1 .



Projecção horizontal do hexágono.

3º passo

Fazendo passar pelas projecções horizontais do pentágono, linhas perpendiculares ao eixo x , ou seja, linhas de referência, na sua intersecção com o referido eixo x , originam as projecções frontais dos vértices da figura pretendida.



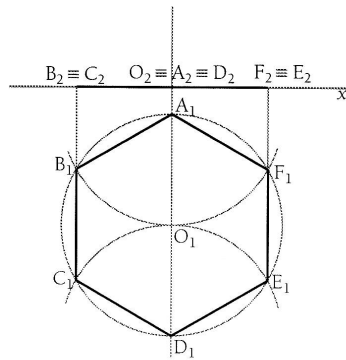
Projecções frontais e horizontais do hexágono.

4º passo

Querido estudante, até aqui todo desenho foi feito a traço fino, exceptuando as designações que foram desenhadas a traço médio. Daqui, vamos distinguir os traços do desenho de modo a facilitar a sua leitura.

Assim, você deve ter notado que as projecções do hexágono ficam representadas a traço grosso, pois trata-se da solução do nosso exercício, ou seja o pedido.

O eixo x , como sempre representa-se a traço médio e as linhas de chamada também são sempre representadas por traço fino, portanto, não é necessário voltar a passar o lápis no traço fino. Veja a figura abaixo!



Distinção dos traços do desenho.

Que tal, estimado estudante, a resolução do exercício não foi difícil, pois não? Simplesmente, foi uma maravilha! O importante é só seguir os passos com rigor. Agora, vamos passar para a leitura do resumo da lição.

Resumo da lição



Resumo

Nesta lição você aprendeu a projectar polígonos sobre os planos ortogonais de projecção. A pouco e pouco você vai desenvolvendo a sua capacidade de ver no espaço através da resolução de exercícios que lhe vamos sugerindo.

Como, você constatou, a projecção frontal de toda as figuras assentes no plano horizontal de projecção é sempre coincidente com o eixo x .

Actividades

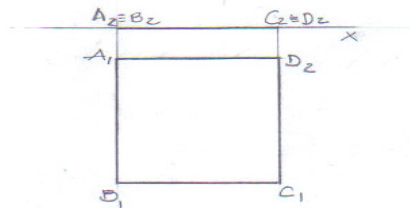


Actividades

1. Represente pelas suas projecções de um quadrado contido no semiplano horizontal anterior, cujo lado mede 6 cm. Dois dos lados do quadrado são de topo e os seus extremos mais próximos do plano frontal de projecção distam dele 2 cm.
2. Desenhe as projecções de um pentágono regular inscrito numa circunferência de 4,5 cm de raio, assente em v_0 . O centro da circunferência tem 5 cm de afastamento e o lado do pentágono mais distante de φ^0 é paralelo ao eixo x .

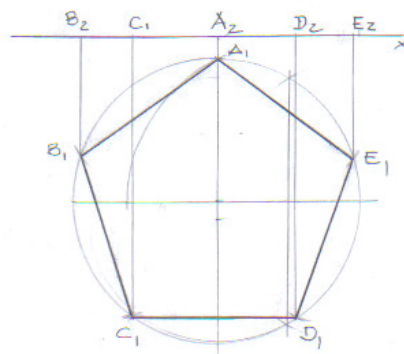
Vamos verificar a resolução dos exercícios.

1. Parabéns, a sua resposta está certa, pois você representou bem as projecções de um quadrado contido no semiplano horizontal.



Projecções do quadrado

2. Bravo! Você desenhou bem as projecções de um pentágono regular inscrito numa circunferência.



Projecções do pentágono

Agora, resolva no seu caderno as actividades que lhe propomos para que possa avaliar o seu progresso.

Avaliação



Avaliação

1. Represente pelas suas projecções um triângulo equilátero situado em v_0 . Os lados do triângulo medem 7 cm e o mais próximo do plano frontal de projecção é paralelo ao mesmo e dista dele 1,5 cm.
2. Desenhe as projecções de um quadrado assente no semiplano horizontal anterior cujos lados têm a mesma inclinação em relação ao eixo x . Um dos vértices do quadrado tem afastamento nulo. A medida do lado é 5,5 cm.
3. Determine as projecções de um pentágono regular contido no semiplano horizontal anterior, sabendo que:
 - O pentágono está inscrito numa circunferência de raio igual a 4 cm;
 - O ponto **O**, centro da circunferência dista 6 cm do plano frontal de projecção;
 - Um dos lados do pentágono, o situado mais à direita, é de topo;
4. Um octógono regular está inscrito numa circunferência de raio igual 4 cm e, situa-se no semiplano horizontal anterior. O centro da circunferência circunscrita ao polígono dista 5 cm φ_0 . Dois dos lados do octógono são perpendiculares ao eixo x .
 - a) Represente pelas suas projecções o octógono acima descrito e use adequadamente cada tipo de traço.

Querido estudante, você teve dificuldades ao resolver os exercícios? Caso sim, por favor, volta a estudar a lição. Mas confiando nas suas capacidades e habilidade de aprender, você resolveu bem, daí que convidamos a prosseguir com estudo do seu módulo lendo a lição sobre projecções de círculos assentes em planos de nível.



Lição 3

Projecções de círculos assentes em planos de nível

Introdução

Caro estudante, a projecção de círculos assentes em planos de nível não se distingue muito da projecção de círculos assentes em v_0 .

Sendo assim, esta lição não traz muitas novidades para si pelo que muito facilmente poderá compreender os seus conteúdos.

Ao concluir esta lição você será capaz de:



Objectivos

- Representar pelas suas projecções, círculos assentes em planos de nível;
- Distinguir os diferentes tipos de traços na projecção de círculos de nível.
- Caracterizar as projecções horizontais dos círculos assentes em planos de nível.

Círculos assentes e planos de nível

Você deve ter notado que a projecção horizontal de qualquer figura plana contida num plano de nível apresenta-se em sua verdadeira grandeza.

Portanto, toda a projecção horizontal de um círculo contido em planos de nível, é um círculo igual ao primeiro.

Estimado estudante, você sabe que a diferença de projecções de um círculo contido em v_0 e, o contido no plano de nível, reside apenas no facto de a projecção frontal de círculos contidos neste último plano, não se situar no eixo x .

Vejamos um caso concreto: dado um círculo situado num plano de nível de cota igual a 3 cm e raio igual a 5 cm, determine as suas projecções, considerando que o seu centro tem 5,5 cm de afastamento.

Para a resolução deste tipo de exercício é necessário você, seguir os passos.

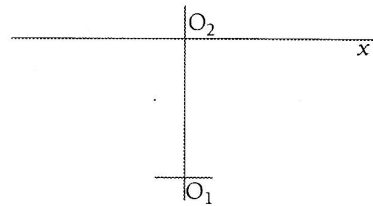
1º passo

De acordo com o que se efectuou nos exercícios anteriores, e como em qualquer representação bidimensional no plano do desenho, o primeiro passo a dar é a representação da *linha de terra* ou eixo x .

Fazer a leitura dos dados do exercício para, em primeiro lugar visualizar a figura no espaço e seguidamente iniciar a sua representação no plano do desenho.

Sobre a linha de chamada marcam-se 5,5 cm para baixo do eixo x e designa-se O_1 , projecção horizontal do ponto O , centro da circunferência que se pretende projectar.

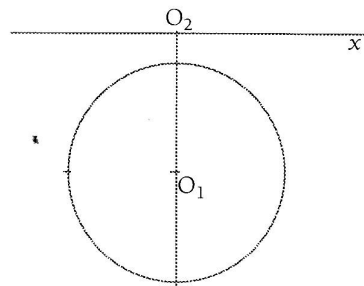
Sobre a mesma linha de chamada de O_1 , marcam-se para cima do eixo x , 3 cm correspondentes à cota do centro do círculo e designa-se O_2 . Deste modo já foram efectuadas as duas projecções do centro do círculo. Vamos observar a figura!



Projeções do ponto O .

2º passo

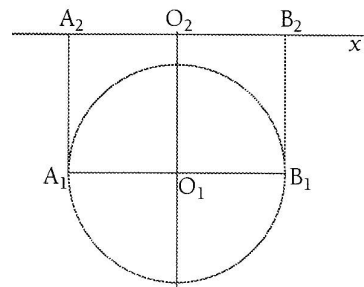
Neste passo, você precisa espectral a ponta seca do compasso em O_1 , abri-lo 5 cm correspondentes ao raio do círculo e traçar a circunferência. Assim, fica determinada a projecção horizontal do círculo.



Projeção horizontal do círculo.

3º passo

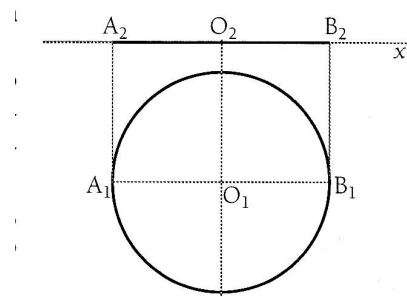
Aqui, você deve determinar a projecção frontal do círculo, através da marcação dum diâmetro fronto horizontal cujos extremos são os pontos **A** e **B**, obtendo-se deste modo **A₂** e **B₂**.



Projecção frontal do círculo.

4º passo

As regras duma boa representação gráfica exigem que o desenho seja finalizado com a distinção dos seus traçados. Assim o contorno do círculo representa-se a traço grosso, o eixo **x**, a traço médio e as restantes linhas a traço fino, exceptuando as designações que deverão ser ao traço mesmo traço do eixo **x**, ou seja, traço médio.



Distinção dos traços do desenho.

Prezado estudante, o estudo desta lição foi mais fácil, pois a projecção de círculos assentes em planos de nível não se distingue muito da projecção de círculos assentes em v_0 . Matéria tratada na lição anterior. Então, o que estamos a espera, vamos ler o resumo da matéria.

Resumo da lição



Resumo

Nesta lição, você aprendeu que as projecções horizontais de qualquer figura plana contida num plano de nível é igual a si própria, ou seja apresenta-se na sua verdadeira grandeza.

O círculo como é evidente também é uma figura plana e como tal, goza das memas características.

A projecção frontal de um círculo de nível é sempre um segmento de recta paralelo ao eixo x .

A diferença entre as projecções de círculos assentes no plano horizontal de projecção e num plano de nível, é a de as projecções frontais dos círculos de nível reduzirem-se a um segmento de recta paralelo ao eixo x , portanto não coincide como acontece com os círculos de cota nula.

Agora, responda às questões que a seguir lhe apresentamos, para certificar se assimilou bem esta matéria relativa as projecções de círculos assentes em planos de nível.

Actividades

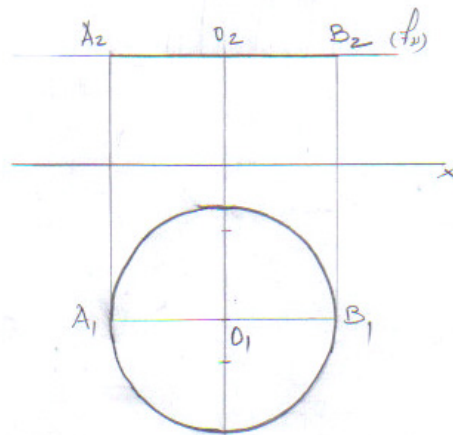


Assignment

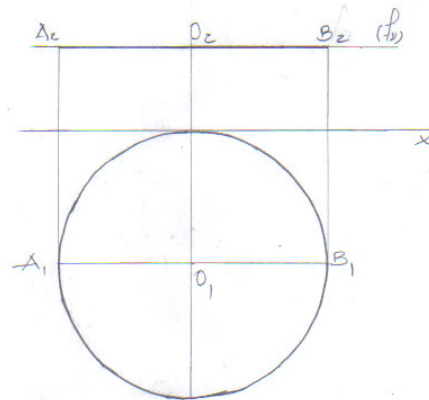
1. Represente pelas suas projecções, um círculo de nível de cota igual a 4 cm. O raio círculo mede 6,5 cm e o seu centro tem afastamento igual a 7 cm.
2. Desenhe as projecções de um círculo situado no ID e contido num plano de nível de cota igual a 3,5 cm. Um dos pontos do círculo tem afastamento igual a zero.

Vamos verificar as respostas.

1. Bravo a sua resposta está certa! Representou bem as projecções de um círculo de nível de cota igual a 4 cm, conforme ilustra a figura abaixo.



2. Resposta está correcta. Desenhou as projecções de um círculo situado no ID e contido num plano de nível de cota igual a 3,5 cm e obteve a figura abaixo.



A seguir resolve os exercícios no seu caderno e depois consulte as respostas nas soluções que aparecem no fim do módulo.

Avaliação



Avaliação

1. Represente as projecções de um círculo situado no primeiro diedro de projecção, considerando os seguintes dados:
 - a) O círculo está contido num plano de nível de cota igual a 2,5 cm.
 - b) O centro do círculo dista 5 cm do plano frontal de projecção.
 - c) O raio da circunferência que determina o contorno do círculo é de 3,5 cm.

2. Represente pelas suas projecções um círculo contido num plano de nível cujo centro apresenta as seguintes coordenadas: $O(0; 4; 1)$. O raio do círculo mede 3 m.

Querido estudante, você teve dificuldades ao resolver os exercícios? Caso sim, por favor, volta a estudar a lição. Mas confiando nas suas capacidades, você resolveu bem, daí que convidamos a prosseguir com estudo do seu módulo lendo a lição sobre projecções de polígonos assentes em planos de nível.

Lição 4

Projecções de polígonos assentes em planos de nível

Introdução

Amado estudante, os conteúdos da disciplina de Desenho e Geometria Descritiva desenvolvem-se em espiral. Assim sendo, você pode muito facilmente desenvolver novos conhecimentos a partir de um raciocínio lógico, sem necessidade dum material auxiliar.

No entanto, respeitando os diferentes ritmos de aprendizagem, optou-se por fazer a abordagem desta lição.

Portanto, a resolução de exercícios segue os mesmos passos que vimos nas projecções de círculos assentes em planos de nível.

Ao concluir esta lição você será capaz de:



Objectivos

- Representar pelas suas projecções, polígonos assentes em planos de nível;
- Distinguir os diferentes tipos de traços na projecção de polígonos de nível.
- Caracterizar as projecções horizontais dos polígonos assentes em planos de nível.

Polígonos assentes em planos de nível

Caro estudante, qualquer polígono assente num plano de nível, tem a sua projecção horizontal em verdadeira grandeza, isto é, a sua projecção horizontal é igual a si próprio.

A projecção frontal, tal como acontece em projecções de círculos, fica reduzida a segmento de recta paralelo ao eixo x .

Nesta lição há necessidade de você conhecer as posições que uma recta ocupa no espaço pois alguns dados de exercícios farão referência de segmentos de rectas que constituem lados dos polígonos.



Por outro lado é necessário, você rever as construções geométricas de polígonos quer a partir do lado, bem como a partir da circunferência ele circunscrito.

Consideremos o seguinte pentágono:

3. Está assente num plano de nível de cota igual a 2 cm;
4. O pentágono está inscrito numa circunferência cujo raio mede 4 cm e o seu centro tem afastamento igual a 4,5 cm;
5. Um dos seus lados, o situado mais à esquerda é de topo.

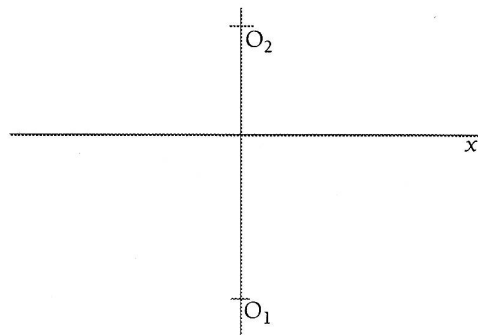
Antes de tudo, você traça a linha de terra ou eixo x e a respectiva linha de chamada ou de referência e em seguida segue os seguintes passos:

1º passo

Nesse passo, caro estudante, você deve fazer a leitura atenta de todo enunciado do exercício de modo a visualizar a figura no espaço.

Colocação dos dados nomeadamente, marcação de 4,5 cm para baixo do eixo x e a respectiva designação O_1 , projecção horizontal do centro do pentágono.

Na mesma linha de chamada de O_1 , marcam-se 2 cm para cima do eixo x , correspondentes à cota do centro da circunferência circunscrita ao pentágono e, designa-se O_2 .



Projecções do centro do pentágono.

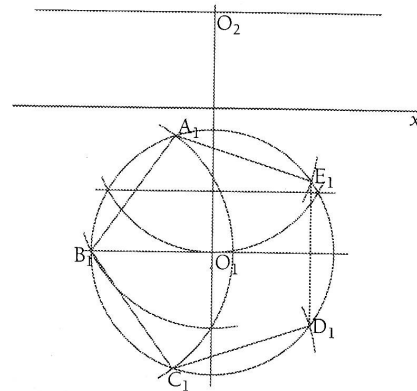
2º passo

Aqui você deve abrir 4 cm o compasso, medida do raio da circunferência circunscrita ao polígono que se pretende projectar. Sem alterar a abetura

do compasso, espectral a ponta seca do mesmo em O_1 e traçar uma circunferência.

Depois, efectuar a construção do pentágono respeitando a posição referida no enunciado deste exercício. Os 5 vértices do polígono deverão ser designados, como é do seu conhecimento, por letras maiúsculas do alfabeto latino e posicionados no sentido anti-horário.

Tratando-se da projecção horizontal da figura, as designações deverão ser precedidas pelo numero 1, ficando, A_1 , B_1 , C_1 , D_1 e E_1 . Unem-se os 5 vértices e obtêm-se a projecção horizontal do pentágono desejado.



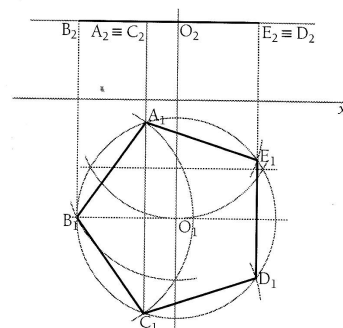
Projecção horizontal do pentágono.

3º passo

Nesse passo, você deve traçar linhas de fererência que passam pelas projecções horizontais dos 5 pontos e encontrar as respectivas projecções frontais a 2 cm de cota.

Recorde-se que as projecções de um ponto encontram-se na mesma linha de chamada. Assim, A_2 estará na mesma linha de chamada de A_1 , B_2 na mesma linha de referência de B_1 , e por aí fora e em seguida unem-se as projecções verticais ou frontais dos pontos para dar origem à projecções frontal do pentágono.

Uma vez determinadas as duas projecções do polígono, para concluir o desenho, distinguem-se os traços. Veja como ficou a figura. Uma beleza!



Solução do exercício.



A partir do exercício que acabou de resolver e de todo um conhecimento já adquirido, você poderá representar vários outros polígonos contidos em planos de nível. Vejamos as actividades e exercícios que se seguirão ao resumo desta lição.

Resumo da lição



Summary

Nesta lição você aprendeu que a projecção frontal de qualquer polígono assente num plano de nível fica contida no traço desse plano e a projecção horizontal apresenta-se na sua verdadeira grandeza.

É fundamental o conhecimento das posições que uma recta pode tomar no espaço, pois, os dados dos exercícios muitas das vezes o exigem.

Nesta lição, mais uma vez chamamos atenção para a necessidade de distinguir os traços dos desenhos de modo a que estejam esteticamente bem apresentados e que facilitem a sua leitura.

Agora, caro estudante, vamos realizar as actividades que se seguem para auto-avaliar-se em relação a matéria que acaba de aprender.

Actividades

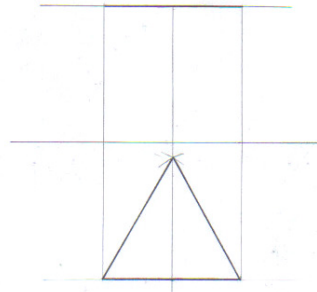


Actividades

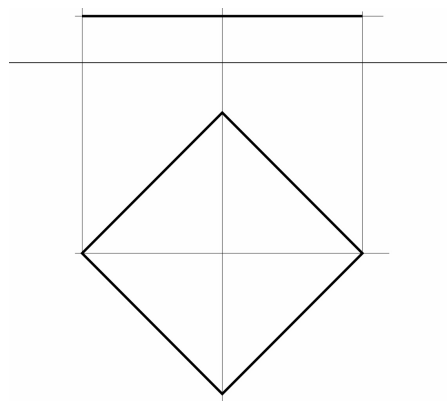
1. Represente pelas suas projecções de um triângulo equilátero assente num plano de nível de cota igual a 5,5 cm. Os lados do triângulo mede 6,5 cm e um deles é fronto-horizontal e pertence ao β_{13} .
2. Construa as projecções de um quadrado situado num plano de nível de 1 cm de cota.
Dados:
 - A diagonal do quadrado mede 6 cm.
 - As diagonais intersectam-se num ponto de 4 cm de afastamento e um deles é de topo.

Vamos verificar as suas respostas:

1. Parabéns representou correctamente as projecções de um triângulo equilátero assente num plano de nível de cota igual a 5,5 cm.



2. Bravo, a sua resposta está certa! As projecções de um quadrado situado num plano de nível de 1 cm de cota de acordo com os dados estão correctas.





Agora resolva no seu caderno os exercícios que lhe propomos para que possa avaliar o seu progresso. Olha, não consulta a chave de correção antes de resolver as questões, sozinho. Mas também não fica bem enganar-se a si próprio!

Avaliação



Avaliação

1. Construa as projecções de um hexágono regular de nível considerando os seguintes dados:
 - O lado [AB] do hexágono tem 2 cm de cota, mede 3 cm, é fronto-horizontal e pertence ao plano bissector dos quadrantes ímpares.
2. Represente pelas suas projecções um octógono regular assente num plano de nível de 3 cm de cota. O lado do octógono mede 3 cm e um deles está contido no plano frontal de projecção.
3. Desenhe as projecções de um pentágono regular cujo centro **O** da circunferência a ele circunscrita apresenta as seguintes coordenadas: **O** (0; 3,5; 2,5). O raio da circunferência é de 3 cm e o lado de menor afastamento do pentágono é horizontal de frente.

Agora compare as suas soluções com as que lhe apresentamos no final do módulo. Acertou todas as respostas? Ótimo, prossiga com o seu estudo na próxima lição. Lembre-se, em caso de dificuldades, o seu tutor está disponível para lhe ajudar a esclarecê-las, também não hesite em dirigir-se ao grupo de estudo. Sucessos!

Lição 5

Projectões de círculos assentes no plano frontal de projecção

Introdução

Prezado estudante, nesta lição, você vai iniciar a projecção de círculos contidos no plano frontal de projecção. Não encontrará nada que seja totalmente novo pois todos os elementos que serão usados nesta lição são do seu inteiro conhecimento.

Recorde-se que todos os pontos do plano frontal têm afastamento igual a zero, logo as suas projecções horizontais situam-se no eixo x .

Ao concluir esta lição você será capaz de:



Objectivos

- Representar pelas suas projecções os círculos contidos em φ_0 .
- Discriminar todos os passos da construção das projecções de um círculo.
- Designar correctamente os diferentes elementos do desenho.

Círculos assentes em φ_0

Caro estudante, o plano frontal de projecção é o lugar geométrico onde todos os pontos têm afastamento igual a zero. Por essa razão, todos os pontos e figuras contidas em φ_0 têm as suas projecções horizontais na linha de terra ou eixo x .

Os círculos do plano frontal de projecção coincidem com a sua projecção frontal, logo encontram-se nessa projecção na sua verdadeira grandeza.

Representemos pelas suas projecções um círculo assente no plano frontal de projecção cujo centro tem 7 cm de cota e o diâmetro mede 12 cm.

Inicialmente, você deve fazer a leitura de todo o enunciado do exercício e seguidamente prepara o espaço bidimensional para a sua resolução, nomeadamente o traçado do eixo x e da primeira linha de referência.

Depois, seguem-se os seguintes passos da resolução do exercício.

1º passo

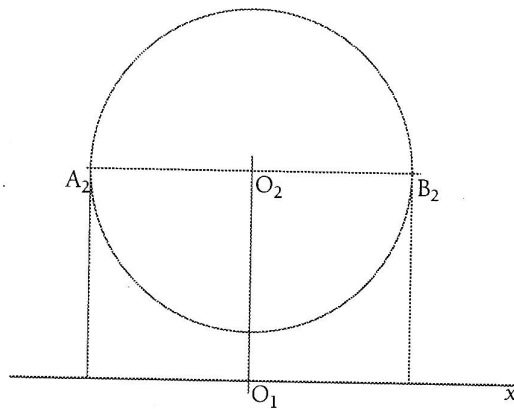
Sobre a linha de chamada já traçada marcam-se 7 cm para cima do eixo x e designa-se O_2 , projecção frontal do ponto O , centro do círculo.

Na intersecção da linha de chamada de O_2 com o eixo x , obtém-se a projecção horizontal do mesmo, O_1 .

Dado que o diâmetro do círculo é igual a 12 cm, abre-se 6 cm o compasso, especta-se a ponta seca do compasso em O_2 e traça-se a circunferência que determina o contorno do círculo. Esta será a

projecção frontal do círculo. a figura abaixo!

Veja



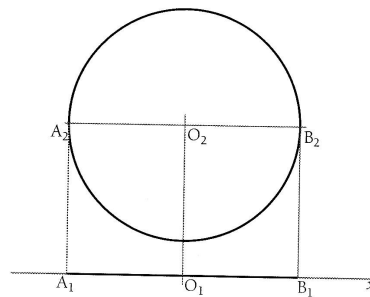
Projecção frontal do círculo.

2º passo

Por O_2 traça-se o diâmetro paralelo ao eixo x e pelos seus extremos traçam-se linhas de chamada que ao intersectarem-se com o eixo x determinam a projecção horizontal do círculo.

Distinguem-se os tipos de traços do desenho para se considerar o desenho totalmente concluído.

Nota: Em muitos exercícios iremos explicar deste razão porque exercícios serão concluídos quando estiverem representados.



Projecções do círculo.

dos próximos omitir a último passo, todos os considerados os traços devidamente Certo!

Agora, vamos a leitura do resumo.

Resumo da lição



Resumo

Querido estimado, nesta lição você aprendeu a representar pelas suas projecções círculos assentes no plano frontal de projecção.

As projecções frontais dum círculo e de qualquer figura plana contida em φ_0 é sempre coincidente com própria figura, portanto apresenta-se em sua verdadeira grandeza.

As projecções horizontais dum círculo do plano frontal de projecção encontram-se sempre na linha de terra ou eixo x .

Vamos, conjuntamente resolver o exercício proposto para avaliar o desempenho do seu auto-estudo.

Actividades

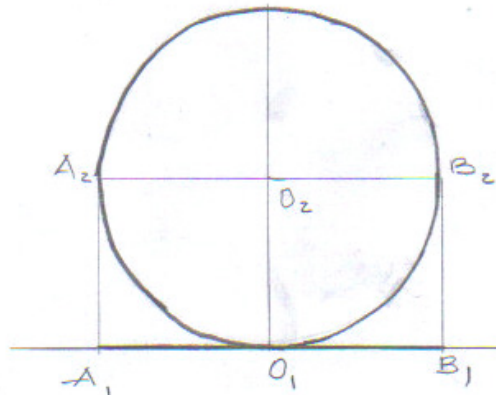


Actividades

1. Represente pelas suas projecções um círculo situado no semiplano frontal superior. O raio círculo é de 5 cm e um dos seus pontos pertence ao plano horizontal de projecção.

Agora, vamos analisar a resolução.

1. A resolução está correcta porque representou bem as projecções de um círculo situado no semiplano frontal superior e coincide com a figura abaixo.



Agora resolva no seu caderno as actividades que lhe propomos para que possa avaliar o seu progresso. Olha, não consulta a chave de correcção antes de resolver as questões sozinho.

Avaliação



Avaliação

1. Construa as projecções de um círculo tendo em consideração os seguintes dados:
 - O círculo situa-se no semiplano frontal superior e é tangente à v_0 .
 - O raio do círculo mede 3 cm.

2. Desenhe as projecções de um círculo de raio igual a 4,5 cm, tendo em cota as seguintes coordenadas: $\mathbf{O} (0; 0; 5)$.

Agora, compare as suas respostas com as soluções que lhe apresentamos no final do módulo. Acertou todas as respostas? Ótimo, prossiga com o seu estudo na próxima lição. Lembre-se, em caso de dificuldades, o seu tutor está disponível para lhe ajudar a esclarecê-las, também não hesite em dirigir-se ao grupo de estudo. Sucessos!

Lição 6

Projectões de polígonos assentes no plano frontal de projecção

Introdução

Estimado estudante, mais uma vez é chamado o conhecimento de construções de figuras planas, pois para a sua projecção é necessário antes de tudo conhecê-la e saber construí-la.

Esperamos que os exercícios que você vai resolver ao longo desta lição lhe permitam aprofundar a sua capacidade de ver no espaço, ou seja, a partir dos dados imaginar como é que a figura se apresenta no espaço.

Ao concluir esta lição você será capaz de:



Objectivos

- Representar pelas suas projecções polígonos assentes em φ_0 .
- Seguir todos os passos da construção das projecções de um círculo;
- Designar correctamente os diferentes elementos do desenho.

Polígonos contidos no plano frontal de projecção

Querido estudante, é do seu conhecimento que qualquer elemento geométrico contido no plano frontal de projecção tem o seu afastamento nulo. Todos aos elementos geométricos que tenham afastamento igual a zero têm a sua projecção horizontal sobre o eixo x .

A projecção frontal de qualquer figura geométrica pertencente a φ_0 coincide consigo própria e sendo assim pode-se afirmar que **a projecção frontal de qualquer figura geométrica contida em φ_0 apresenta-se na sua verdadeira grandeza.**

Portanto, pode-se também afirmar que a projecção frontal de qualquer figura geométrica pertencente ao plano frontal de projecção dá-nos elementos suficientes para a identificação do objecto real, se se tiver em conta que se trata de uma figura plana.



Estimado estudante, o mesmo já não se pode dizer em relação à projecção horizontal de figuras planas contidas no plano frontal de projecção, porque ficam reduzidas a um segmento de recta.

No entanto é necessário nos recordamos que as duas projecções ajudam a compreender melhor de que objecto se trata, pois, neste caso concreto, a projecção horizontal é que clarifica que se trata de uma figura plana, isto é, o objecto não tem a terceira dimensão.

Só com imagem é que se pode comunicar melhor quando se trata de abordagem de conteúdos desta área de conhecimentos. Portanto, meu querido estudante, passemos para algo mais concreto.

Representemos pelas suas projecções um triângulo isósceles considerando os seguintes dados:

Dados:

- O triângulo pertence ao plano frontal de projecção;
- A sua base $[AB]$ é paralela ao plano horizontal de projecção, mede 7 cm e dista do eixo x 6 cm;
- O vértice do triângulo, o ponto C , encontra-se no lugar geométrico onde todos os pontos onde todos os pontos têm cota nula.

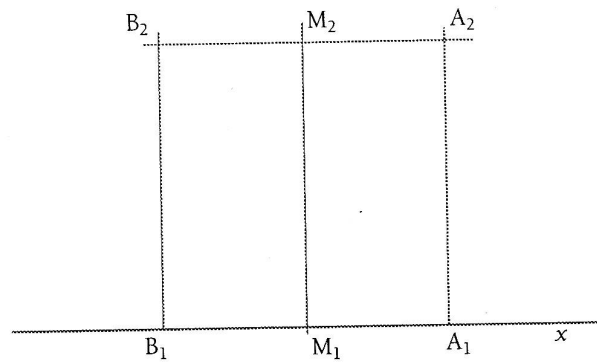
Passemos à resolução do exercício, começando por preparar o espaço, através da representação do eixo x e duma linha de referência. Depois disso proceder-se-á à leitura do enunciado do exercício de modo a que se visualize o triângulo no espaço e se possa estudar a melhor forma de enquadrá-lo no espaço do papel disponível, aliás este estudo do espaço poder ser feito antes de traçar o eixo x e uma linha de chamada.

1º passo

Marcam-se na linha de chamada, para cima do eio x , 6 cm e designa-se a projecção desse ponto, M_2 . Por este ponto situado 6 cm acima do eixo x , traça-se uma linha paralela ao eixo x .

Considerando que a base do triângulo mede 7 cm, marcam-se para a esquerda e para a direita de M_2 , sobre a linha paralela ao eixo x , a metade da medida da base, ou seja, 3,5 cm, originando A_2 e B_2 , projecções frontais dos extremos da base do triângulo.

Por A_2 e B_2 passam-se linhas de chamada que ao intrsectarem o eixo x originam as suas respectivas projecções horizontais, A_1 e B_1 .



Determinação das projecções da base do triângulo.

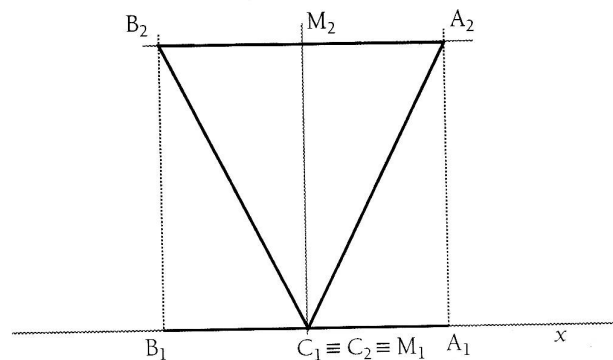
Foi fácil, não acha! Acreditamos que sim. Vamos continuar com a resolução de exercício.

2º passo

Para completar as projecções do triângulo falta um ponto, nomeadamente o ponto **C**, o vértice do triângulo. De acordo com os dados deste exercício, o ponto **C** pertence simultaneamente ao plano frontal de projecção e ao plano horizontal de projecção, situa-se no eixo **x**.

O ponto **C** tem cota e afastamento iguais a zero, logo as suas projecções são coincidentes entre si e são coincidentes com o próprio ponto.

Estando projectados os pontos suficientes para definir o triângulo descrito no enunciado do exercício, resta apenas uní-los e usar adequadamente cada tipo de traço, para considerar o exercício concluído.



Projecções ortogonais do triângulo isósceles.

Que maravilha! O estudo tornou-se mais interessante. Vamos ao resumo para fixar os aspectos fundamentais da lição.



Resumo da lição



Resumo

A projecção de polígonos foi a matéria que você aprendeu nesta lição. Foram referidas as características das projecções de qualquer polígono contido no plano frontal de projecção.

A projecção frontal de qualquer figura plana assente no plano frontal e projecção apresenta-se na sua verdadeira grandeza.

A projecção horizontal duma figura plana pertencente ao plano frontal é um segmento de recta coincidente com o eixo x .

Agora, vamos resolver em conjunto os exercícios que lhe propomos para avaliar o seu desempenho.

Actividades

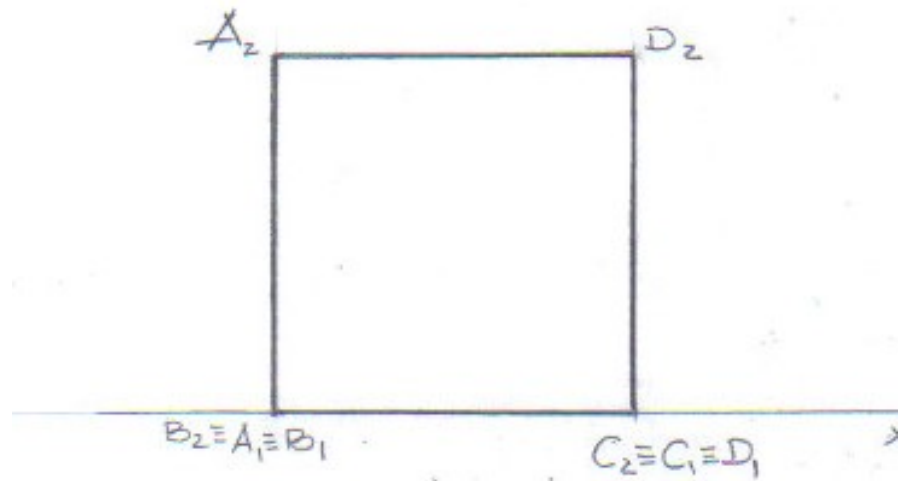


Actividades

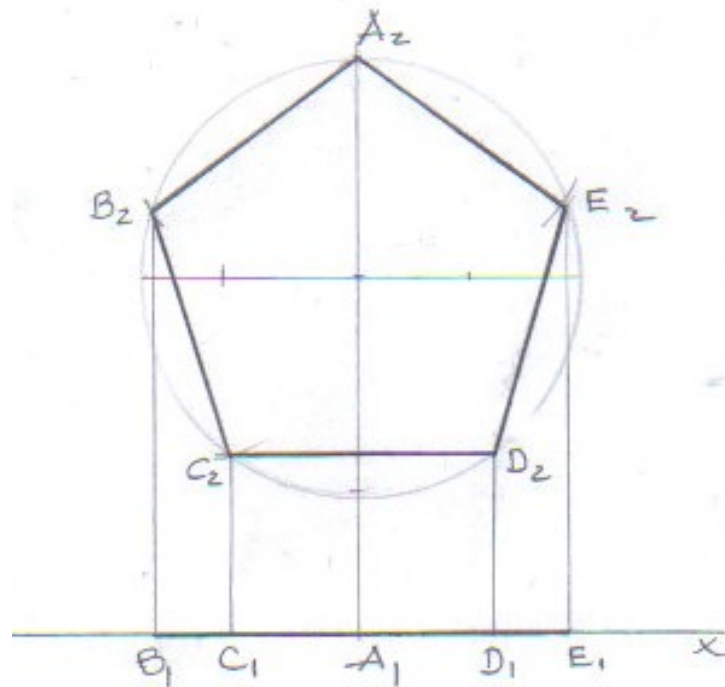
1. Desenhe as projecções de um quadrado pertencente ao plano frontal de projecção cujos lados medem 6 cm e um deles pertence ao eixo x . O quadrado situa-se no semiplano vertical superior.
2. Construa as projecções de um pentágono regular tendo em conta os seguintes dados:
 - O pentágono situa-se no lugar geométrico onde todos os pontos têm afastamento nulo;
 - O centro da circunferência circunscrita ao pentágono é o ponto $O(0; 7)$;
 - O raio da circunferência mede 5,5 cm;
 - O lado de menor cota do pentágono é paralelo à v_0 .
3. Represente pelas suas projecções um rectângulo $[ABCD]$ assente no plano frontal de projecção sabendo que:
 - Os lados de maior comprimento do rectângulo ocupam no espaço a posição vertical ou projectante horizontal;
 - Os extremos, dos lados verticais do rectângulo, mais próximos de n_0 , têm cota igual a 3 cm e o seu comprimento é de 6 cm.
 - Os lados de menor comprimento medem 4 cm.

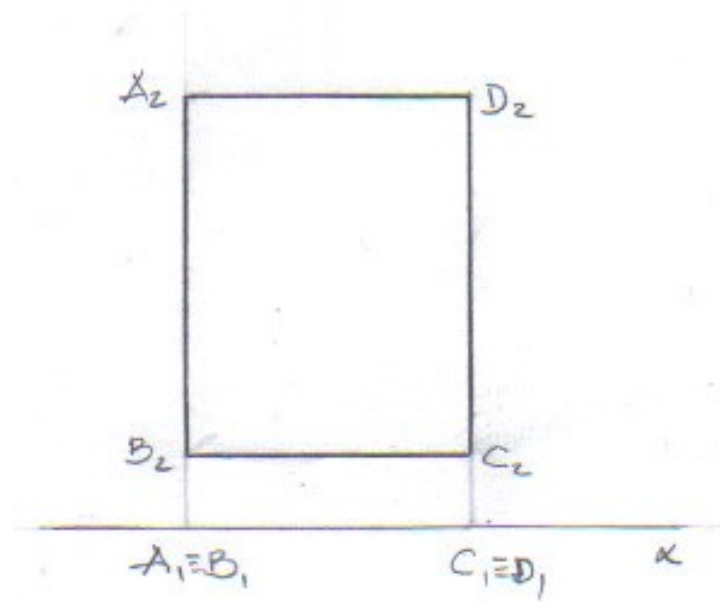
Vamos analisar a resolução dos exercícios.

1. Desenhe bem, as projecções de um quadrado pertencente ao plano frontal de projecção cujos lados medem 6 cm e um deles pertence ao eixo x . A resposta está certa.



2. Bravo, a resposta está correcta. Construiu bem as projecções do pentágono regular.





3. Você é mesmo inteligente, também acertou as projecções do rectângulo.

Agora resolva no seu caderno as actividades que lhe propomos para que possa avaliar o seu progresso. Olha, não consulta a chave de correcção antes de resolver as questões sozinho. Mas também não fica bem enganar-se a si próprio!

Avaliação



Avaliação

1. Desenhe as projecções de um triângulo equilátero assente no semiplano frontal superior sabendo que:
 - Os lados do triângulo medem 6 cm.
 - Um dos lados do triângulo pertence ao plano horizontal de projecção.

2. Construa as projecções de um triângulo isósceles considerando os seguintes dados.

Dados:

 - O triângulo tem a base vertical;
 - Os extremos **A** e **B** da base têm as seguintes coordenadas: **A** (0; 2,5; 6) e **B** (0; 2,5; 1);
 - A altura do triângulo é igual a 6 cm e o vértice situa-se à direita da base.

3. Desenhe as projecções de um hexágono regular cujos vértices têm afastamentos nulos. Dois dos lados do hexágono são paralelos ao plano horizontal de projecção e medem 4,5 cm. O centro do hexágono é um ponto **O** de 5,5 cm de cota.

Agora compare as suas soluções com as que lhe apresentamos no final do módulo. Acertou todas as respostas? Ótimo, prossiga com o seu estudo na próxima lição. Lembre-se, em caso de dificuldades, o seu tutor está disponível para lhe ajudar a esclarecê-las, também não hesite em dirigir-se ao grupo de estudo. Sucessos!

Lição 7

Projectões de círculos assentes em planos de frente

Introdução

Querido estudante, nesta lição você vai aprender as projectões de círculos de frente, isto é, círculos paralelos ao plano frontal de projectão.

Vai poder fazer comparação entre as projectões de círculos de frente com os contidos em planos frontais.

No final da lição terá oportunidade de resolver alguns exercícios para a consolidação dos seus conhecimentos.

Ao concluir esta lição você será capaz de:



Objectivos

- Representar pelas suas projectões círculos assentes em planos paralelos a φ_0 .
- Seguir todos os passos da construção das projectões de um círculo assente no plano de frente;

Círculos assentes em planos de frente

Prezado estudante, a figura plana que iremos abordar já é do seu conhecimento, pelo que tratar-se-á exclusivamente das suas projectões nos planos ortogonais de projectão.

Tratando-se de círculos assentes em planos paralelos ao plano frontal de projectão, as suas projectões frontais serão invariavelmente iguais ao objecto real, isto é, em verdadeira grandeza e as projectões horizontais serão sempre segmentos de recta.

Vamos efectuar as projectões de um círculo respeitando as características seguintes:

- O círculo situa-se o primeiro diedro de projectão e todos os seus pontos encontram-se à mesma distância do plano frontal de projectão;



- O centro do círculo é o ponto O (0; 3,5; 3,5);
- O diâmetro do círculo é de 6 cm.

Após a leitura e representação do eixo x e duma linha de chamada, efectua-se o seguinte:

1º passo

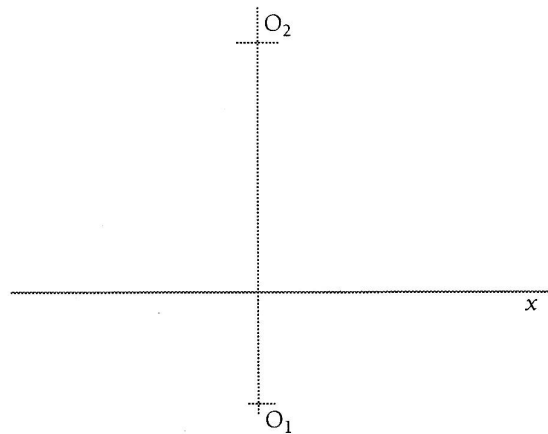
Marcam-se 3,5 cm para baixo do eixo x , sobre a linha de chamada e designa-se O_1 , projecção horizontal do ponto O , centro do círculo.

Tendo em conta que o afastamento do centro do círculo é igual ao afastamento de todos os outros seus pontos, traça-se por O_1 , uma linha paralela ao eixo x .

Essa linha é o traço do plano que contém o círculo e como tal deverá ser designado por uma letra minúscula do alfabeto grego, φ , antecedida da letra h que indica que se trata do traço horizontal, $h\varphi$.

A designação do traço desse plano estará entre parênteses porque trata-se de um plano que tem um único traço nos planos ortogonais de projecção.

Marcam-se 3,5 cm para cima do eixo x , sobre a linha de chamada de O_1 e designa-se O_2 .

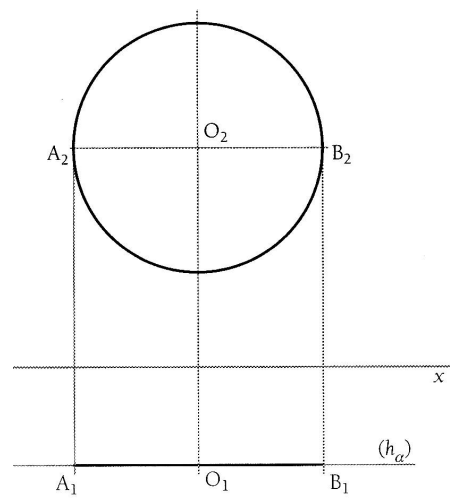


Projecções do centro do círculo.

2º passo

Com abertura do compasso igual a 3 cm, metade do diâmetro, especta-se a ponta seca em O_2 e traça-se a circunferência que determina o contorno do círculo.

Por O_2 traça-se a projecção frontal do diâmetro fronto-horizontal do círculo e pelos seus extremos traçam-se linhas de chamada que ao intersectarem-se com o traço do plano determinam a projecção horizontal do círculo. Veja a figura abaixo. Foi fácil obtê-la, pois não?!



Projeções ortogonais do círculo.

Agora, vamos nos concentrar no resumo da lição.

Resumo da lição



Sumário

Nesta lição, acreditamos que você revisitou o alfabeto do plano, nomeadamente o plano de frente, onde nos referimos que as projecções frontais das figuras nele contidos encontram na projecção frontal a sua verdadeira grandeza.

As projecções horizontais de figuras planas assentes em planos de frente ficam invariavelmente reduzidas a um segmento de recta.

Vamos continuar a realizar as actividades que se seguem para que possa consolidar o conhecimento que acaba de adquirir da lição.

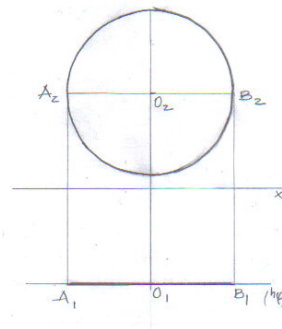
Actividades



Actividades

1. Construa as projecções de um círculo de frente tendo em conta os dados que se seguem:
 - O círculo situa-se num plano de frente β de afastamento igual a 6,5 cm.
 - O centro do círculo é um ponto do β_{13} .
 - O raio do círculo mede 6 cm.

Agora, vamos verificar em conjunto a resolução.



1. Você soube construir correctamente as projecções de um círculo de frente tendo em conta os dados. Parabéns, acertou na resolução.

Agora resolva no seu caderno os exercícios que lhe propomos para que possa avaliar o seu progresso.

Avaliação



Avaliação

1. Represente pelas suas projecções um círculo situado no primeiro diedro de projecção sabendo que:
 - O círculo tem todos os seus pontos situados a 1,5 cm do plano frontal de projecção;
 - A cota do seu centro é o triplo do seu afastamento;
 - O ponto de menor cota do círculo situa-se a 0,5 cm do plano horizontal de projecção.

2. Construa as projecções de um círculo paralelo a φ_0 :

Dados:

 - O centro do círculo é o pnto **O** (3; 2,5).
 - O círculo é tangente a v_0 .

Agora compare as suas respostas com as soluções que lhe apresentamos no final do módulo. Acertou todas as respostas? Que bom, prossiga com o seu estudo na próxima lição. Lembre-se, em caso de dificuldades, o seu tutor está disponível para lhe ajudar a esclarecê-las, não hesite em dirigir-se ao grupo de estudo. Sucessos!



Lição 8

Projecções de polígonos assentes em planos de frente

Introdução

Querido estudante, os polígonos assentes em planos de frente têm características similares às dos situados no plano frontal de projecção distinguindo-se fundamentalmente pelo facto de nos planos de frente as projecções horizontais não serem coincidentes com o eixo x .

Ao concluir esta lição você será capaz de:



Objectivos

- Construir as projecções de polígonos assentes em planos paralelos ao plano frontal de projecção;
- Desenhar as projecções de polígonos regulares irregulares sendo dados elementos suficientes para a sua construção.

Polígonos assentes em planos de frente

Você sabe muito bem, caro estudante, que todo o polígono contido no plano frontal tem a sua projecção frontal em verdadeira grandeza.

A projecção horizontal é sempre um segmento de recta paralelo ao plano frontal de projecção.

Desenhemos as projecções dum rectângulo com os seguintes dados:

- O rectângulo localiza-se no primeiro diedro de projecção está contido num plano α , de frente que dista 3 cm de φ_0 ;
- Os lados de maior comprimento fazem com ν_0 ângulos de 30° , de abertura para a direita;
- Os lados de maior comprimento medem 8 cm e os de menor comprimento medem 5,5 cm;
- O vértice **A**, o de menor cota, dista 1,5 cm do plano horizontal de projecção.

A resolução deste exercício é simples, meu querido estudante:

1º passo

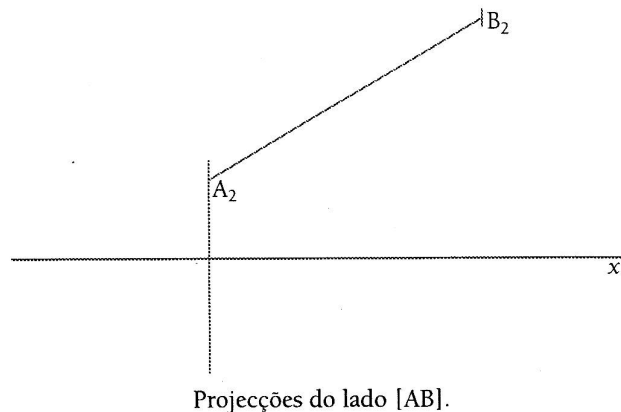
Depois de você ter lido o enunciado do exercício e traçado o eixo x e a linha de chamada, sobre a essa linha de referência marcam-se 3 cm para baixo do eixo x , e traça-se uma linha paralela ao eixo x , traço horizontal do plano α , de frente, que contém o rectângulo, $h\alpha$.

Partir do eixo x e para cima dele, traça-se uma linha que faz um ângulo de 30° com o eixo x .

Sobre a linha de chamada marca-se 1,5 cm, a cota do vértice mais próximo de v_0 e designa-se **K**.

Pelo ponto **K** traça-se uma linha paralela ao eixo x até intersectar a linha à 30° . Esse ponto de intersecção das duas linha auxiliares é a projecção frontal do vértice **A**, o de menor cota, **A₂**.

Sobre a linha auxiliar com inclinação de 30° e a partir de **A₂**, marcam-se para a direita, 8 cm obtendo-se **B₂**, projecção frontal do vértice **B**.



A resolução não está sendo muito fácil? Isso mesmo, muito fácil!

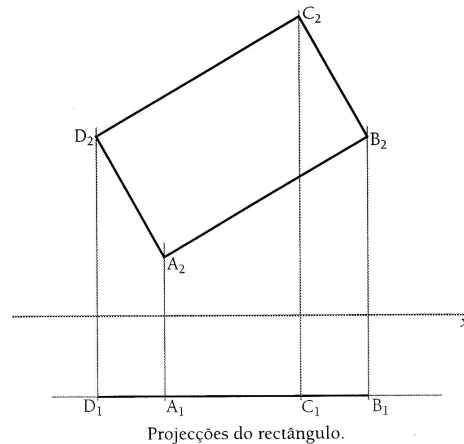
2º passo

A partir das projecções frontais do lado $[AB]$ constrói-se a projecção frontal do rectângulo da seguinte maneira:

- Por **A₂** e **B₂** traçam-se perpendiculares ao lado $[AB]$.
- Sobre as perpendiculares e a partir de **A₂** e **B₂**, marcam-se 5,5 cm correspondentes aos lados de menor comprimento, obtendo-se deste modo as projecções frontais dos outros dois vértices, **C₂** e **D₂**.

- Unindo os quatro pontos entre si obtém-se a projecção frontal do rectângulo.

Traçam-se linhas de chamada que passa por A_2 , B_2 , C_2 e D_2 que ao intersectarem-se com o traço horizontal do plano α determinam A_1 , B_1 , C_1 e D_1 , projecções horizontais dos vértices A , B , C e D . Unindo esses quatro pontos entre si e distinguindo os traços do desenho está concluído o exercício. Bravo! Está aí a figura, bem feita.



Agora, vamos ler o resumo da lição.

Resumo da lição



Resumo

Caro estudante, nesta lição você aprendeu a projectar polígonos assentes em planos de frente onde constatou que as projecções frontais são iguais ao objecto real e as projecções horizontais ficam reduzidas a um segmento rectilíneo.

Estamos no fim do estudo da lição, agora vamos realizar as actividades que se seguem para que possa compreender como usar o conhecimento que acaba de adquirir.

Actividades

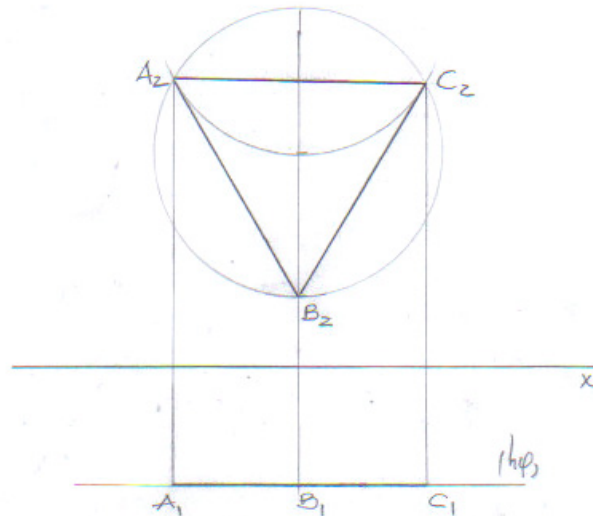


Assignment

1. Construa as projecções de um triângulo equilátero situado no primeiro diedro e contido num plano de frente. Dois dos lados do triângulo estão igualmente inclinados em relação ao eixo x e o outro lado é o mais distante de ν_0 . O centro da circunferência circunscrita ao pentágono é o ponto $O(4,5; 5)$ e o raio mede 4,5 cm.

Vamo analisar em conjunto a resolução:

1. Como a lição foi muito fácil de estudar, não foi difícil a resolução do exercício. Construiu bem as projecções de um triângulo equilátero situado no primeiro diedro e contido num plano de frente. A figura abaixo é testemunha do seu bom desempenho.



Agora resolva no seu caderno as actividades que lhe propomos para que possa avaliar o seu progresso.



Avaliação



Avaliação

- 1 Represente pelas suas projecções um hexágono regular situado no primeiro diedro de projecção.

Dados:

- O plano que contém o hexágono é paralelo a ϕ_0 e dista-se deste 2,5 cm;
 - O centro da circunferência circunscrita ao hexágono tem cota igual a 5 cm;
 - Um dos lados do hexágono tem cota nula.
2. Represente pelas suas projecções um pentágono regular situado num plano δ de frente, sabendo que:
- O centro da circunferência circunscrita ao pentágono é um ponto que dista 3,5 cm do plano frontal de projecção e pertence ao plano bissector dos quadrante ímpares.
 - O raio da circunferência circunscrita ao heptágono mede 3 cm.
 - O lado mais à esquerda do pentágono é vertical.

Agora compare as suas soluções com as que lhe apresentamos no final do módulo. Acertou todas as respostas? Ótimo, prossiga com o seu estudo na próxima lição. Lembre-se, em caso de dificuldades, o seu tutor está disponível para lhe ajudar a esclarecê-las, também não hesite em dirigir-se ao grupo de estudo. Sucessos!

Lição 9

Projectões de círculos assentes em planos de perfil

Introdução

Querido estudante, depois da aprendizagem do alfabeto do plano, esta é a primeira lição em que serão resolvidos exercícios com referência ao plano de perfil.

Sendo assim será necessário rever as características de um plano de perfil.

A resolução de exercícios, meu caro estudante é a melhor forma possível para o desenvolvimento de competências, pelo que você deverá resolver todos os exercícios que são sugeridos e depois comparar com a solução.

Ao concluir esta lição você será capaz de:



Objectivos

- Caracterizar o plano de perfil;
- Construir as projectões de círculos contidos em planos de perfil;
- Discriminar todos os passos da construção das projectões de um círculo assente num plano de perfil.

Círculos assentes em planos de perfil

Estimado estudante, um plano de perfil é um plano simultaneamente perpendicular a φ_0 e a ν_0 .

De acordo com o que você aprendeu até aqui, **uma figura plana assente num plano perpendicular a um plano de projecção, tem a sua projecção nesse plano de projecção reduzida a um segmento de recta**, ou seja:

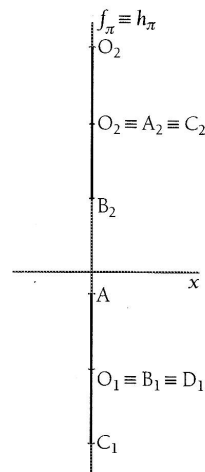
- Uma figura plana contida num plano perpendicular a φ_0 tem a sua projecção frontal reduzida a um segmento de recta que se encontra sobre o traço frontal do plano que contém a figura e;



- Qualquer figura plana que esteja contida num plano perpendicular a v_0 tem a sua horizontal em forma de um segmento de recta situado sobre o traço horizontal do plano que a contém.

Partindo do que se acabou de afirmar, pode-se concluir que, sendo o plano de perfil perpendicular aos dois planos de projecção, as projecções de figuras planas nele contidas são dois segmentos de recta perpendiculares ao eixo dos x , sendo um no plano frontal de projecção e outro no plano horizontal de projecção.

Tratando-se de projecções de um círculo, os dois segmentos terão a mesma medida. Veja a figura abaixo!



Projecções dum círculo.

Como você pode notar as duas projecções por si sós não são suficientes para definir a figura projectada.

Para que a figura esteja suficientemente definida será necessário dar uma outra posição ao plano de perfil, isto é, será necessário usar um método geométrico auxiliar.

O método geométrico auxiliar permite que a figura seja construída numa posição paralela ou coincidente com os planos de projecção, ou seja, facilita a construção da figura.

Portanto, em nenhuma das duas projecções nos planos ortogonais de projecção teremos a verdadeira grandeza da figura seguindo passo a passo.

Atenção, passemos para um caso concreto, resolvendo um exercício de projecção dum círculo assim posicionado:

- O círculo pertence a um plano π , de perfil;

- O seu centro é o ponto **O**, que se situa a 5 cm de φ_0 e pertence a β_{13} .
- A circunferência do perímetro do círculo tem 4,5 cm de raio.

1º passo

Marcam-se 4,5 cm para baixo do eixo dos x e designa-se **O₁**, projecção horizontal do centro do círculo.

Na mesma linha de chamada de **O₁**, desta vez para cima do eixo dos x marcam-se também 4,5 cm, pois o centro tem afastamento e cota iguais e, designa-se a projecção frontal do centro, **O₂**.

Como se pode ver, embora seja possível projectar directamente o círculo, para o seu traçado, é necessário usar um método geométrico auxiliar, neste caso o rebatimento.

O rebatimento do plano π pode ser feito sobre o plano frontal de projecção ou paralelamente a ele ou sobre o plano horizontal de projecção ou paralelamente a ele.

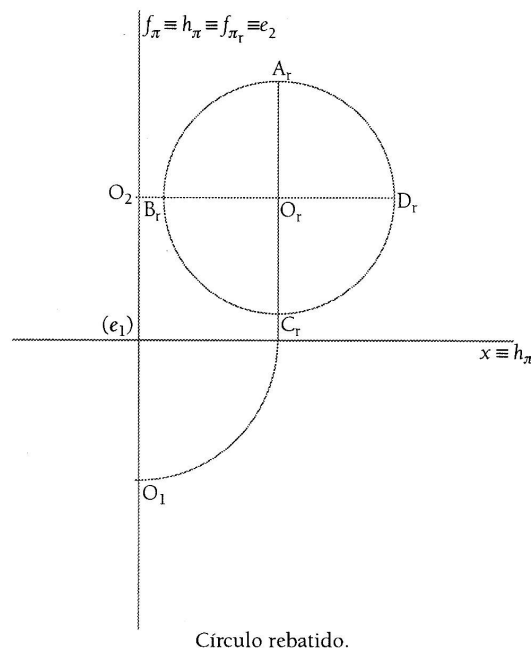
Neste caso optaremos por rebater sobre o plano frontal de projecção e para o lado direito.

1. Com a ponta seca do compasso no ponto de intersecção dos traços do plano com o eixo dos x , e uma abertura do compasso até **O₁**, traça-se um arco para a direita até intersectar o eixo dos x .

A projecção horizontal de **O** gira simultaneamente com o traço horizontal do plano. Sendo assim o traço horizontal do plano rebatido, **hr** vai coincidir com o eixo os x , **hr** \equiv x .

2. Pelo ponto de intersecção do arco com o eixo dos x traça-se uma perpendicular ao eixo dos x para cima dele. Por **O₂** traça-se uma paralela ao eixo dos x cuja intersecção com a linha auxiliar que se traçou anteriormente origina o ponto **O** rebatido, **Br**.
3. Com a ponta seca do compasso em **Or** e abertura do compasso igual ao raio da circunferência traça-se o circunferência que determina o contorno do círculo.

De modo a facilitar os passos seguintes é conveniente designar quatro pontos diametralmente opostos, além do centro. Assim além de **Or**, teremos **Ar**, **Br**, **Cr** e **Dr**.



Olhando para a figura e quantidade de informações constante no 1º passo, aconselhamos a você a repetir o passo tantas vezes até dominar o assunto. Combinado?!...

2º passo

O processo que se segue é voltar o plano de perfil à sua posição anterior, ou seja, efectuar o contra-rebatimento. Esta operação consiste em fazer exactamente o inverso do rebatimento.

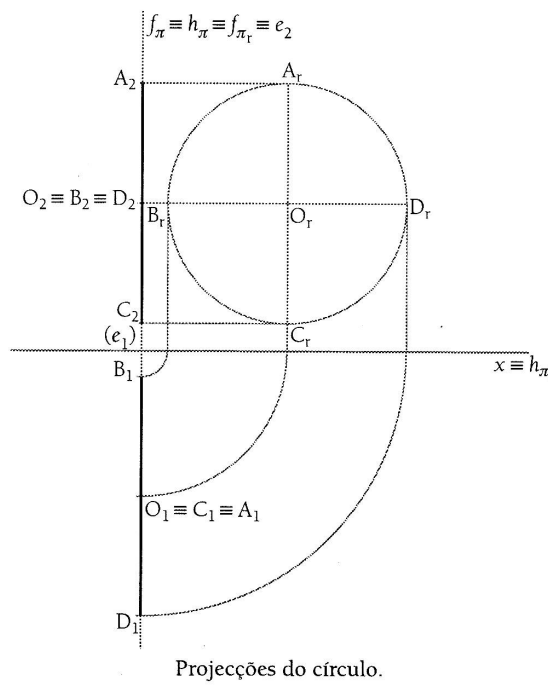
4. Pelos quatro pontos rebatidos traçam-se perpendiculares aos traços do plano de perfil, cuja intersecção com estes origina as projecções frontais dos quatro pontos, A_2 , B_2 , C_2 e D_2 .

Preste muita atenção, amado estudante, aos passos dados para efectuar o rebatimento do ponto O . Então vamos fazer o inverso:

5. Pelos quatro pontos rebatidos traçam-se perpendiculares ao eixo dos x até intersectá-lo. Com a ponta seca do compasso no ponto de intersecção dos traços do plano com o eixo dos x traçam-se

arcos de circunferência que a se intersectarem com os traços do plano de perfil determinas as projecções **A₁, B₁, C₁ e D₁**.

Deste modo já estão concluídas as projecções do círculo pretendido.



Olhando, para a figura e quantidade de informações constante no 2º passo há necessidade de você repetir o estudo deste passo, tantas vezes até dominá-lo. Certo?!... Então, vamos ao resumo da lição.



Resumo da lição



Resumo

Nesta unidade você aprendeu que as projecções de um círculo de perfil são dois segmentos de recta que se situam nos traços do plano de perfil que o contém.

Para iniciar as projecções do círculo foi necessário revisitar as duas lições anteriores, nomeadamente, o alfabeto do plano e os métodos geométricos auxiliares.

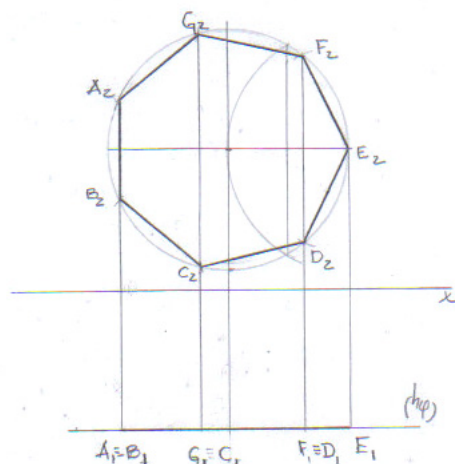
Estamos no fim do estudo da lição, agora vamos realizar as actividades que se seguem para que possa compreender como usar o conhecimento que acaba de adquirir.

Actividades

1. Represente pelas suas projecções um heptágono regular de frente, sabendo que:
 - O plano que contém o pentágono tem 3,5 cm.
 - O pentágono está inscrito numa circunferência de 2,5 cm e o seu centro tem 3 cm de cota.
 - O lado mais à esquerda do polígono é vertical.

Vamo analisar em conjunto a resolução.

A resolução do exercício apesar de tanta informação complexa, não atrapalhou a você porquê está munido de conhecimentos sólidos da matéria. A resposta está correcta. Parabéns!



Agora resolva no seu caderno os exercícios que lhe propomos para que possa avaliar o seu progresso.

Avaliação



Avaliação

1. Construa as projecções de um círculo tendo em conta os seguintes dados:
 - O círculo está contido num plano π perfil;
 - O seu centro dista 3 cm do plano frontal de projecção;
 - Um dos pontos do círculo pertence a v_0 ;
 - A distância entre o centro e o plano de projecção é de 2,5 cm.

Agora compare as suas soluções com as que lhe apresentamos no final do módulo. Acertou todas as respostas? Ótimo, prossiga com o seu estudo na próxima lição. Lembre-se, em caso de dificuldades, o seu tutor está disponível para lhe ajudar a esclarecê-las, também não hesite em dirigir-se ao grupo de estudo. Sucessos!



Lição 10

Projectões de polígonos assentes em planos de perfil

Introdução

Caro estudante, o conhecimento do plano onde está essente uma figura é uma das primeiras condições para se efectuar a sua projectção.

Também é necessário você ter conhecimentos e habilidades de construção geométrica dum figura para efectuar a sua projectção.

Só depois de todos esses e outros pré-requisitos é que passará para as projectções de figuras.

Ao concluir esta lição você será capaz de:

- Representar pelas suas projectções os polígonos contidos em planos de perfil;
- Discriminar todos os passos da construção das projectções de um polígono assente num plano de perfil.



Objectivos

Círculos assentes em φ_0

Querido estudante, tal como acontece com as projectções de círculos em planos de perfil, as projectções dum polígono assente no plano de perfil são dois segmentos de recta contidos nos traços desse plano.

Sendo assim, na maior parte dos casos, para determinar as projectções dum polígono será necessário você recorrer a um método geométrico auxiliar, quando a construção directa se revelar impossível ou impreciso.

Representemos pelas suas projectções o triângulo equilátero que a seguir se descreve:

- O triângulo pertence ao plano de perfil π e situa-se no primeiro quadrante;
- Um lado do triângulo é paralelo ao traço frontal p_0 do plano de perfil π e dista dele 3 cm;

- O vértice **A**, o mais próximo de v_0 , dista dele 1,5 cm;
- O vértice **C**, o mais distante de v_0 situa-se a 8 cm desse plano.

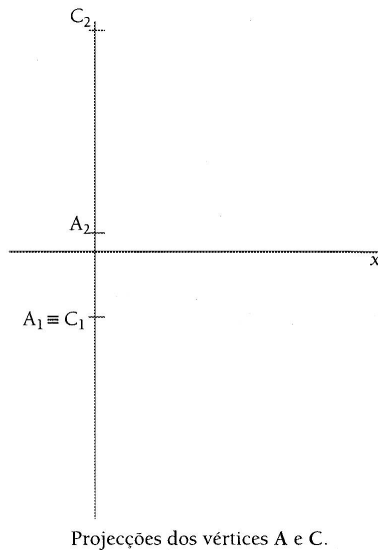
1º passo

Representa-se o plano de perfil π , através dos seus traços que no plano do desenho são sempre coincidentes, $h\pi \equiv v\pi$.

Dependendo da capacidade de ver no espaço determinam-se todas as projecções o vértice do triângulo sem necessidade do uso de algum método geométrico auxiliar, excepto o vértice a projecção horizontal do vertice **B**.

Marca-se sobre os traços do plano, para cima do eixo dos x , 1,5 cm e 8 cm, respectivamente cotas dos pontos **A** e **C** e, designa-se A_2 e C_2 .

Marcam-se 3 cm para baixo do eixo dos x , afastamento do lado [AC] e designa-se $A_1 \equiv C_1$. Veja a figura abaixo!



2º Passo

Escolhamos o rebatimento como método auxiliar para mudar a posição do plano de perfil e que seja efectuada sobre o plano horizontal de projecção.

Neste caso a charneira de rebatimento é o traço horizontal do plano de perfil e portanto é o traço frontal e as projecções frontais que rodam.

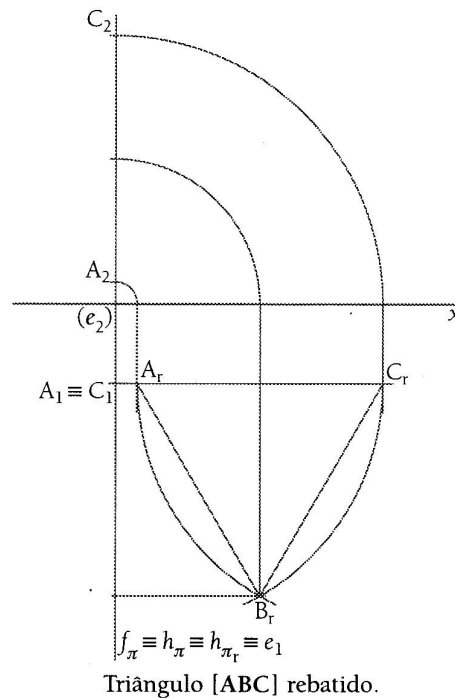
Assim, com a ponta seca do compasso no ponto de dos traços do plano com o eixo dos x traça-se arcos a partir de A_2 e C_2 até intersectar o eixo



dos x e designa-se $x \equiv v\pi_r$, ou seja, o eixo dos x coincide com o traço vertical do plano rebatido.

Pelos pontos de intersecção dos arcos com o eixo dos x , traçam-se perpendiculares ao eixo dos x , para baixo do mesmo. Seguidamente por traça-se uma linha paralela ao eixo dos x e no seu cruzamento com os prolongamento dos arcos obtêm-se A_r e C_r , rebatimentos dos pontos A e C .

Com a ponta seca do compasso em A_r e abertura até C_r , traça-se um arco. Com a ponta seca desta vez em C_r e abertura até A_r traça-se outro arco que intersecta o primeiro em B_r .



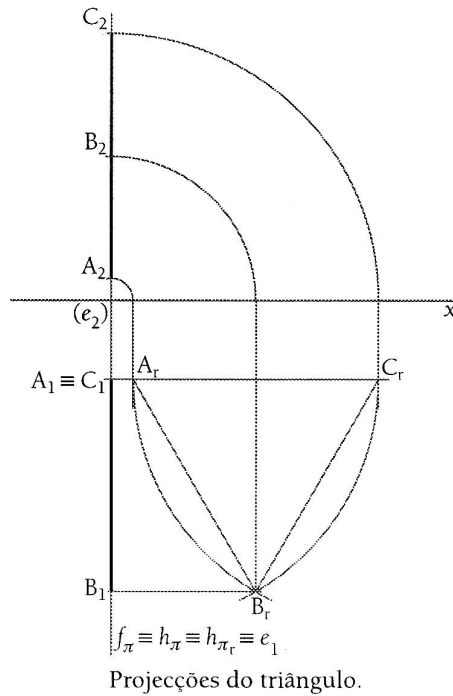
Assim, caro estudante, você obtém o triângulo $[ABC]$ rebatido. É tão bonito que maravilha! Vamos prosseguir com a resolução do exercício.

3º passo

Para obter as projecções do triângulo é só uma questão de você efectuar o contra rebatimento ou inversão do rebatimento do ponto B . Por B_r , traça-se uma paralela ao eixo dos x , a qua ao se intersectar com os traços do plano determina a projecção horizontal de B , B_1 .

Por B_r traça-se uma perpendicular ao eixo dos x cuja intersecção com o eixo dos x se prolonga em arco até intersectar os traços do plano originado a projecção frontal de B , B_r .

Assim, você já chegou ao fim da resolução do exercício que parecia aprior difícil. Veja a figura não é bonita? Sim, concorda conosco!



Agora, vamos ler o resumo da lição para se recordar de informações importantes da matéria.

Resumo da lição



Resumo

Nesta unidade você aprendeu que apenas as projecções dum polígono nos planos de projecção não dá uma ideia clara do objecto.

O recurso aos métodos geométricos permite obter a verdadeira a figura plana, neste caso concreto do polígono.

Agora, vamos realizar as actividades que se seguem para que possa compreender como usar o conhecimento que acaba de adquirir.



Actividades

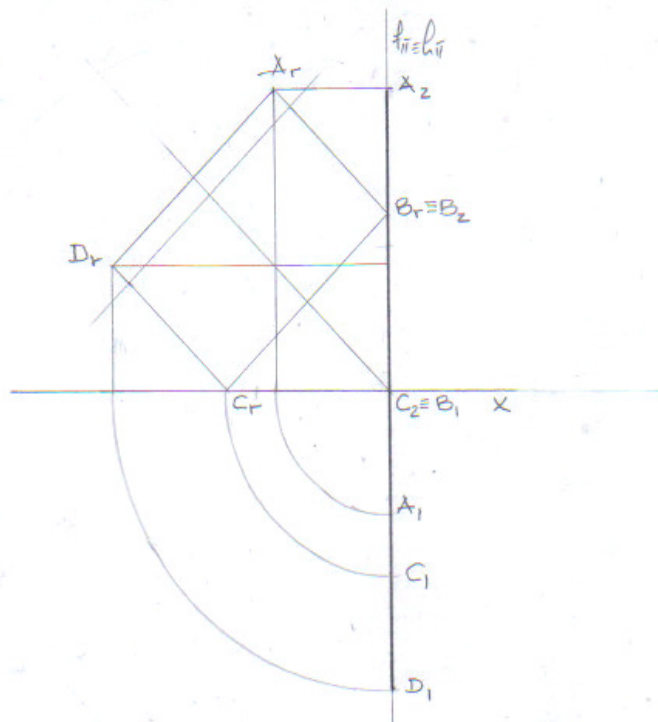


Actividades

- Desenhe as projecções de um rectângulo considerando os seguintes dados:
 - Um dos lados de maior comprimento está igualmente inclinado em relação aos dois planos de projecção e seus extremos pertencem aos planos de projecção;
 - Os lados de maior comprimento medem 8 cm e os de menor comprimento medem 5,5 cm.

Vamos, verificar a sua resposta.

- Olhando para a figura abaixo, você acertou a resposta.



Desenhou correctamente as projecções de um rectângulo observando e aplicando com rigor os dados fornecidos.

Agora resolva no seu caderno os exercícios que lhe propomos para que possa avaliar o seu progresso.

Avaliação



Avaliação

1. Represente pelas suas projecções um pentágono regular, respeitando as seguintes especificações:
 - O pentágono está contido num plano de perfil;
 - O lado de maior cota do pentágono é de topo;
 - O centro da circunferência circunscrita ao pentágono é o ponto **O** (4; 3,5);
 - O raio da circunferência mede 3,5cm.

2. Construa as projecções de um octógono regular contido num plano de perfil. O octógono situa-se no ID, distanciando-se o seu centro, 6 cm de ν_0 . O afastamento do centro é igual a 4,5 cm e o raio da circunferência circunscrita ao octógono é igual a 4 cm.

Agora compare as suas soluções com as que lhe apresentamos no final do módulo. Acertou todas as respostas? Ótimo, prossiga com o seu estudo na próxima lição. Lembre-se, em caso de dificuldades, o seu tutor está disponível para lhe ajudar a esclarecê-las, também não hesite em dirigir-se ao grupo de estudo. Sucessos!



Lição 11

Projectções de círculos assentes em planos de topo ou projectantes frontais

Introdução

Amado estudante, nas lições deste módulo, anteriores a esta, efectuou-se o estudo de projectções de figuras planas, efectuou-se projectções de figuras planas em assentes em planos que permitiam que uma das projectções estivesse em sua verdadeira grandeza, exceptuando as figuras assentes em planos de perfil.

Nesta lição iremos estudar um plano que se distingue em grande medida dos anteriores, pois este é obb́quo ao plano horizontal de projectção e perpendicular ao plano frontal de projectção.

Aqui, o uso de métodos geométricos auxiliares será frequente para determinar as projectções de um círculo.

Ao concluir esta lição você será capaz de:

- Construir as projectções de círculos assentes em planos projectantes verticais.
- Utilizar os métodos geométricos auxiliares sempre que forem necessários.
- Escolher adequadamente o método geométrico auxiliar que permite encontrar rapidamente a solução num exercício.



Objectivos

Figuras assentes em planos projectantes frontais

Caro estudante, a projectção frontal duma figura plana assente num plano de topo é um segmento de recta situado no traço frontal desse plano.

A projectção horizontal de qualquer figura plana assente num plano de topo ou projectante frontal fica deformada, ou seja, não apresenta a sua verdadeira grandeza.

Pelo facto de nenhuma das projecções apresentar a verdadeira grandeza, em certos casos poderá haver necessidade de você recorrer aos métodos geométricos auxiliares para construir as projecções duma figura plana.

No caso de círculo a sua projecção horizontal será sempre uma elipse e a projecção frontal, como qualquer figura plana nessas condições, fica reduzida a um segmento de recta contido no traço frontal do plano de topo que o contém.

Vamos desenhar as projecções de um círculo situado no ID, assim posicionado:

- O círculo situa-se num plano β de topo, que faz um diédro de 60° com ν_0 , de abertura para a direita;
- O centro do círculo tem cota igual 5 cm e afastamento igual 6 cm;
- O raio mede 5 cm.

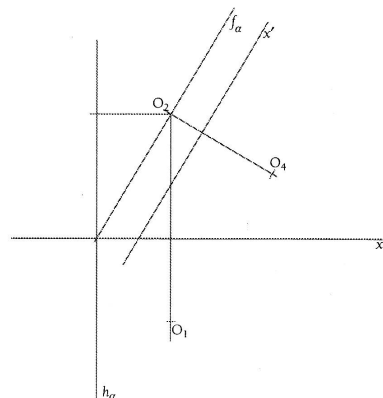
1º passo

Traça-se uma linha que faz 60° com o eixo dos x , de abertura para a direita que é o traço frontal do plano β , ν_β . Como você sabe, o traço horizontal do plano de topo é sempre perpendicular ao eixo dos x . Assim sendo, pelo ponto de intersecção do traço frontal com o eixo dos x , traça-se-lhe uma perpendicular, perpendicular esta que é o traço horizontal do plano β , h_β .

Determinam-se as projecções do centro do círculo iniciando pela projecção frontal.

Traça-se uma linha de chamada e sobre ela, marcam-se para cima do eixo dos x , 5 cm. Pelo ponto aos 5 cm traça-se uma paralela ao eixo dos x , cuja intersecção com o traço frontal do plano determina a projecção frontal do centro do círculo, O_2 .

Sobre a linha de chamada de O_2 , a partir do eixo dos x , marcam-se 6 cm para baixo deste eixo que corresponde ao afastamento do centro do círculo, e designa-se O_1 . Assim, você obtém uma figura abaixo.



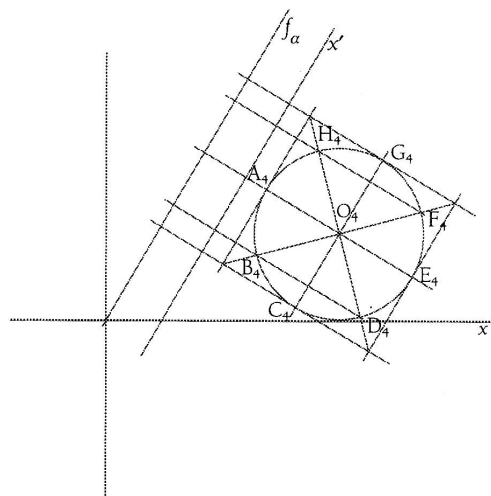


2º passo

Escolhe-se um método geométrico auxiliar para efectuar a construção do círculo em sua verdadeira grandeza que permitirá determinar a sua as suas projecções.

As projecções dos diâmetros [AE] de frente e [CG], de topo, podem ser feitas sem necessidade do recurso a algum método geométrico auxiliar, pois, qualquer segmento de recta de frente apresenta-se na projecção frontal em verdadeira grandeza.

Qualquer segmento de recta de topo tem a sua verdadeira grandeza em projecção horizontal.



Por O_2 e sobre o traço frontal do plano, marcam-se 5 cm (raio do círculo) para esquerda e para direita e designa-se A_2 e E_2 . Traçam-se as linhas de chamada desses dois pontos que ao intersectarem-se com uma paralela ao eixo dos x , determinam as projecções horizontais desses pontos, A_1 e E_1 .

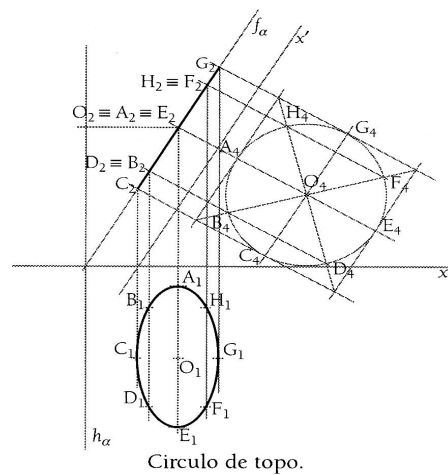
A partir de O_2 , sobre a sua linha de chamada, marcam-se 5 cm para cima e para baixo para obter C_1 e G_1 . As projecções frontais destes dois pontos são coincidentes num, $C_2 \equiv G_2$.

Desta forma estão projectados dois diâmetros perpendiculares na base dos quais se projectará o círculo.

Escolhamos o rebatimento sobre o plano frontal de projecção do plano que contém o círculo, para se poder construí-lo:

1. Traça-se uma perpendicular a v_β , h_β traço horizontal do plano β rebatido.
2. Por O_2 traça-se uma perpendicular a v_β , e sobre a qual marca-se o afastamento do O , 6 cm e designa-se O_r , O rebatido.

3. Com centro em O_r , traça-se a circunferência de raio igual a 5 cm. Com auxílio de um quadrado e suas diagonais designam-se os pontos necessários para efectuar as projecções do círculo, B_r , D_r , F_r e H_r .
4. Por esses todos os pontos traçam-se paralelas a h_{β} , cuja intersecção com v_{β} , origina as suas projecções frontais.
5. As projecções horizontais desses pontos operacionalizam-se traçando por eles, linhas de chamadas, sobre as quais se marcam os afastamentos dos pontos. No plano rebatido os afastamentos correspondem a distância do ponto a v_{β} .
6. Unem-se as projecções do mesmo nome para completar o exercício.



projecções do círculo

Enfim, tanto trabalho mais valeu apenas. Não acha? Conseguiu desenhar as projecções de um círculo situado no ID. Parabéns! Agora, vamos ao resumo da lição.



Resumo da lição



Resumo

Nesta unidade, você aprendeu que a projecção frontal de qualquer círculo é um segmento de recta que coincide com o traço frontal do plano que o contém.

A projecção horizontal de qualquer círculo que esteja contido num plano de topo, é uma elipse.

A projecção de algum pontos pode ser efectuado sem necessidade do recurso aos métodos geométricos auxiliares.

Agora, vamos realizar as actividades que se seguem para que possa compreender como usar o conhecimento que acaba de adquirir.

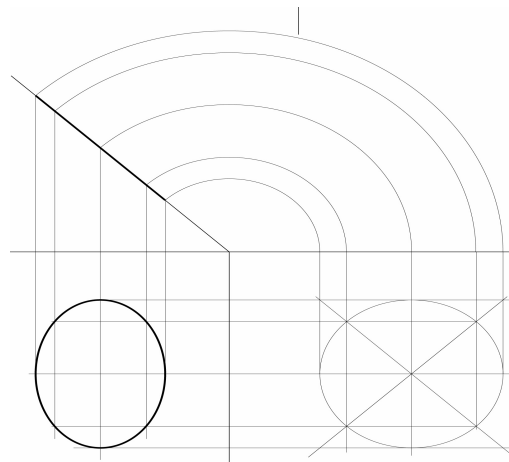
Actividades



Avaliação

1. Represente pelas suas projecções um círculo de topo sabendo que:
 - o plano que contém o círculo faz um ângulo de 45° com v_0 , de abertura para a esquerda;
 - o centro do círculo tem afastamento igual a 4,5 cm e cota de 3,5 cm;
 - o raio do círculo mede 2,5 cm.

Olhando para figura abaixo, você está de parabéns! Acertou a resposta.



Agora resolva no seu caderno os exercícios que lhe propomos para que possa avaliar o seu progresso. Por favor, não consulta a solução antes de resolver.

Avaliação



Avaliação

1. Construa as projecções dum círculo com as seguintes características:
 - o círculo está assente num plano de topo que faz um diedro de 60° de abertura para a esquerda;
 - o raio do círculo é igual a 2,5 cm;
 - o círculo pertence ao ID e tem um ponto em ν_0 e outro em φ_0 .

2. Represente pelas suas projecções um círculo situado num plano de topo que faz um diedro de 30° com ν_0 de abertura para a direita, sabendo que:
 - O centro do círculo é o ponto **O** (3,5; 2) e o seu raio mede 2,5 cm.

Agora compare as suas soluções com as que lhe apresentamos no final do módulo. Acertou todas as respostas? Ótimo, prossiga com o seu estudo na próxima lição. Lembre-se, em caso de dificuldades, o seu tutor está disponível para lhe ajudar a esclarecê-las, também não hesite em dirigir-se ao grupo de estudo. Sucessos!

Lição 12

Projectões de polígonos assentes em planos de topo ou projectantes frontais

Introdução

Estimado estudante, a projecção de polígonos assentes em planos de topo ou projectantes frontais não permite visualizar a verdadeira grandeza.

Sendo assim, para a resolução de exercícios de figuras plana assentes nesse plano haverá, em certos casos, a necessidade de você recorrer a métodos geométricos auxiliares.

A projecção de figuras assentes no plano de topo requer a aplicação de conhecimentos de vários capítulos que já foram abordados, aliás, os conteúdos da disciplina de desenho e Geometria descritiva se desenvolvem em espiral, isto é. Cada conteúdo serve de base para o que se ensina a seguir.

Ao concluir esta lição você será capaz de:



Objectivos

- Construir as projecções de círculos assentes em planos projectantes horizontais.
- Utilizar os métodos geométricos auxiliares sempre que forem necessários, na representação de figuras planas.
- Escolher adequadamente o método geométrico auxiliar que permite encontrar rapidamente a solução num exercício.

Polígonos assentes em planos de topo ou projectantes frontais

Querido estudante, os polígonos assentes em planos de topo, como se disse na introdução, requer a aplicação de conhecimentos de vários conhecimentos incluindo, na maioria das vezes, os métodos geométricos auxiliares.



Como você sabe, a projecção frontal de qualquer polígono assente num plano de topo é invariavelmente um segmento de recta que se situa no traço do plano que o contém.

A projecção horizontal duma figura assente num projectante frontal é essa mesma figura com uma certa deformação. Lê com muita atenção estes dois parágrafos que se seguem.

As projecções dos polígono horizontais de polígonos assentes em planos de topo mantêm o mesmo número de lados, mas alguns deles e, muitas da vezes todos, diminuem de comprimento em relação as medidas reais.

Em projecção frontal, na maioria dos casos, as projecções dos lados dum polígono assente nu plano de topo são coincidentes entre si situam-se no traço frontal desse plano. Em certos casos alguns lados em projecção frontal fica reduzida a um ponto.

Depois dessa leitura, construamos, então, as projecções de um rectângulo conhecendo o seguinte:

- O rectângulo está assente num plano projectante frontal que faz um ângulo de 40° com v_0 , de abertura para a esquerda;
- Os lados de maior comprimento medem 7 cm e são paralelos ao plano horizontal de projecção;
- O lado de maior comprimento mais distante do plano horizontal de projecção, situa-se a 5,5 cm deste;
- Os lados de menor comprimento mede 4,5 cm e o mais próximo do plano frontal de projecção desta deste 1,5 cm;

Amado estudante, a leitura do enunciado deste exercício permite a você perceber que os lados do rectângulo são de topo, e os outros dois são de frente.

Os segmentos de topo apresentam-se em verdadeira grandeza em projecção horizontal.

Os segmentos de frente têm a sua verdadeira grandeza em projecção frontal.

Sendo assim, o uso de métodos geométricos auxiliares para a resolução deste exercício, é desnecessário, a construção é directa.

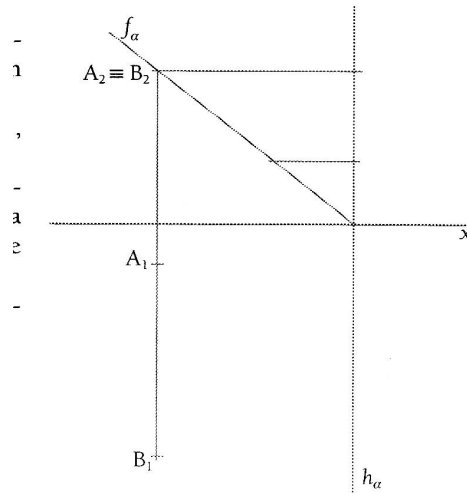
1º passo

Traça-se uma linha que faz 40° em relação ao eixo dos x , de abertura para a esquerda, traço frontal do plano de topo que contém o rectângulo, $v\alpha$.

Seguidamente, traça-se o traço horizontal do plano α , $h\alpha$, recta perpendicular ao eixo dos x .

Numa linha de chamada marcam-se 5,5 cm de cota e determina-se a projecção frontal do lado de maior cota, $A_2 \equiv B_2$. Para baixo do eixo dos x , na linha de chamada de **A** e **B**, marca-se 1,5 cm de afastamento e designa-se A_1 .

De A_1 , marcam-se para baixo 7 cm correspondentes ao comprimento dum lado de maior comprimento. Veja a figura abaixo!

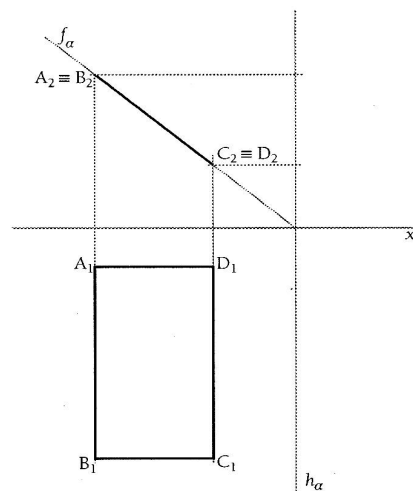


Projectões dum lado de maior comprimento.

2º passo

Sobre o traço frontal do plano α , marcam-se para a esquerda 4,5 cm, que correspondem ao comprimento dos lados de menor comprimento e designa-se $C_2 \equiv D_2$.

Seguindo os mesmos passos anteriores determina-se a projecção horizontal dos dois pontos, C_1 e D_1 , com os mesmos afastamentos de **A** e **B**. A união dos 4 pontos em cada uma das projecções, determina as projecções do rectângulo.



Projectões do rectângulo.



Lembre, meu estimado estudante, a projecção de figuras assentes no plano de topo requer a aplicação de conhecimentos de vários capítulos que já foram abordados, aliás, os conteúdos da disciplina de desenho e Geometria descritiva se desenvolvem em espiral, isto é. Cada conteúdo serve de base para o que se ensina a seguir.

Chegado aqui vamos ler o resumo da lição para consolidar os seus conhecimentos sobre a matéria.

Resumo da lição



Resumo

Nesta lição, caro estudante, você aprendeu que nenhuma das projecções de qualquer polígono assente num plano de topo apresenta-se na sua verdadeira grandeza.

A projecção frontal dum polígono é sempre um segmento rectilíneo situado no traço frontal do plano que o contém e a projecção horizontal apresenta uma certa deformação.

Assim, foi possível ver que em determinados casos não é necessário recorrer a planos auxiliares para determinar as projecções de um polígono assente num plano de topo ou projectante frontal.

Em conjunto, vamos realizar as actividades que se seguem para que possa compreender como usar o conhecimento que acaba de adquirir.

Actividades

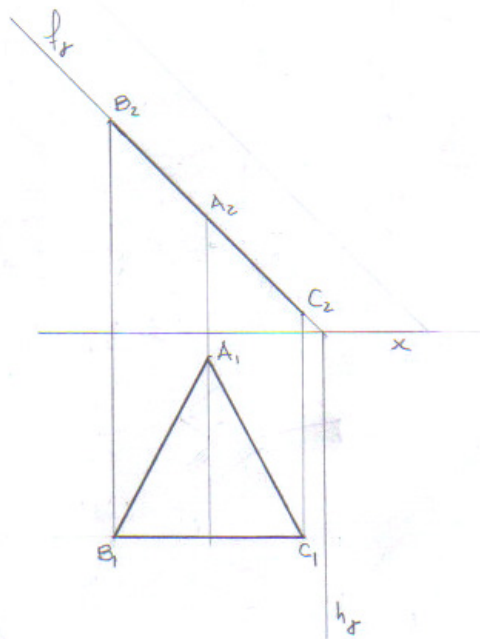


Actividades

1. Construa as projecções de um triângulo isósceles situado no primeiro diedro de projecção, tendo em conta que:
 - O triângulo está contido num plano γ de topo que faz um diedro de 45° com v_0 , de abertura para a esquerda;
 - A base do triângulo mede 6 cm e é de frente e dista 8 cm do plano frontal de projecção;
 - O vértice do triângulo tem 2 cm de cota e pertence ao plano bissector dos diedros ímpares.

Vamos analisar a sua figura.

1.



Parabéns! Você conseguiu construir muito bem as projecções de um triângulo isósceles situado no primeiro diédrio de projecção.

Agora, caro estudante, resolva os exercícios que lhe propomos para que possa avaliar o seu progresso.



Avaliação



Avaliação

1. Represente pelas suas projecções um pentágono regular situado no ID, assente num plano de topo que faz um ângulo de 30° com ν_0 , de abertura para a esquerda. O centro da circunferência circunscrita ao pentágono é o ponto **O** (4; 3) e o raio da circunferência mede 3,5 cm. O lado mais distante de ν_0 é de topo.
2. Desenhe as projecções de octógono regular situado no ID, contido num plano de topo que faz com plano horizontal de projecção, um ângulo de 20° de abertura para direita. O centro do octógono é um ponto **O** (7,5; 3) e o raio da circunferência circunscrita ao octógono mede 5,5 cm. Dois dos lados do octógono são de topo.

Agora compare as suas soluções com as que lhe apresentamos no final do módulo. Acertou todas as respostas? Ótimo, você é excelente estudante. Prossiga com o seu estudo na próxima lição. Lembre-se, em caso de dificuldades, o seu tutor está disponível para lhe ajudar a esclarecê-las, também não hesite em dirigir-se ao grupo de estudo. Sucessos!

Lição 13

Projectões de círculos assentes em planos verticais ou projectantes horizontais

Introdução

Nesta lição, prezado estudante, você vai iniciar a projecção de figuras assente em planos verticais ou projectantes horizontais. Vai resolver exercícios que lhe habilitará a visualizar melhor os objectos no espaço.

Faça sempre o uso dos planos ortogonais de projecção para a melhor compreensão da localização da figuras no espaço.

Ao concluir esta lição você será capaz de:



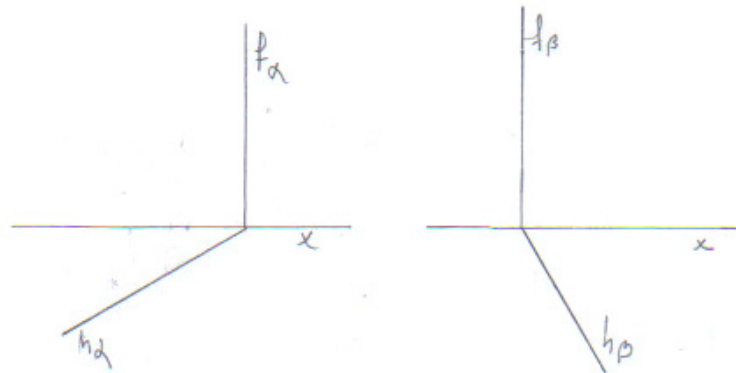
Outcomes

- Representar e designar correctamente os planos que contêm círculos verticais.
- Representar pelas suas projecções círculos assentes em planos verticais ou projectantes horizontais.
- Caracterizar as projecções frontais e horizontais dos círculos assentes em plano projectantes horizontais.

Círculos assentes em planos verticais ou projectantes horizontais

Querido estudante, plano vertical ou projectante horizontal é, como já se disse no alfaneto do plano, um plano perpendicular ao plano horizontal de projecção e oblíquo em relação ao plano frontal de projecção. Seu traço frontal é sempre perpendicular ao eixo dos x e o seu traço horizontal é oblíquo em relação ao eixo dos x .

Assim sendo, o que varia entre os diferentes planos verticais é o ângulo que eles fazem em relação ao plano frontal de projecção. Observe a figura abaixo.



*Plano vertical de abertura
para a esquerda*

*Plano vertical de abertura
para a direita*

O que você observou? Acreditamos que você observou que os círculos contidos em planos projectantes horizontais têm as suas projecções horizontais situadas no traço horizontal do plano, portanto reduz-se a um segmento de recta.

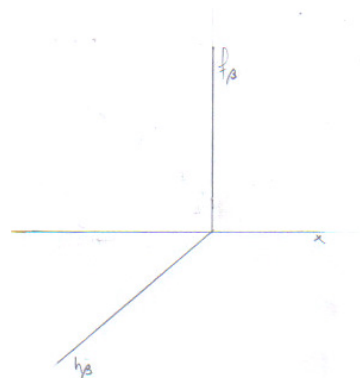
A projecção frontal de um círculo é sempre uma elipse.

Construamos as projecções de um círculo situado no primeiro diédrio de projecção, assente num plano vertical que faz um ângulo de 40° com φ_0 , de abertura para a esquerda. O centro do círculo tem cota e afastamento iguais a 6 cm e 4 cm respectivamente. O raio do círculo mede 5 cm.

1º passo

Traça-se uma linha para baixo do eixo dos x e para baixo deste, fazendo um ângulo de 40° de abertura para esquerda, traço horizontal do plano, h_β .

Traça-se seguidamente o traço frontal do plano que logicamente é perpendicular ao eixo dos x .

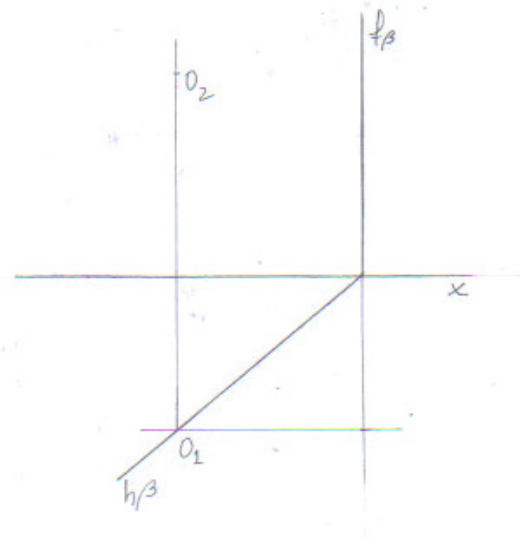


Traços frontal do plano

2º passo

Numa linha auxiliar marcam-se para baixo do eixo dos x 4 cm e traça-se por esse ponto, uma paralela a esse eixo até intersectar h_β em O_1 , projecção horizontal do centro da circunferência.

Na linha de chamada do ponto O , marcam-se 6 cm para cima do eixo dos x e designa-se O_2 , projecção frontal do centro do círculo.



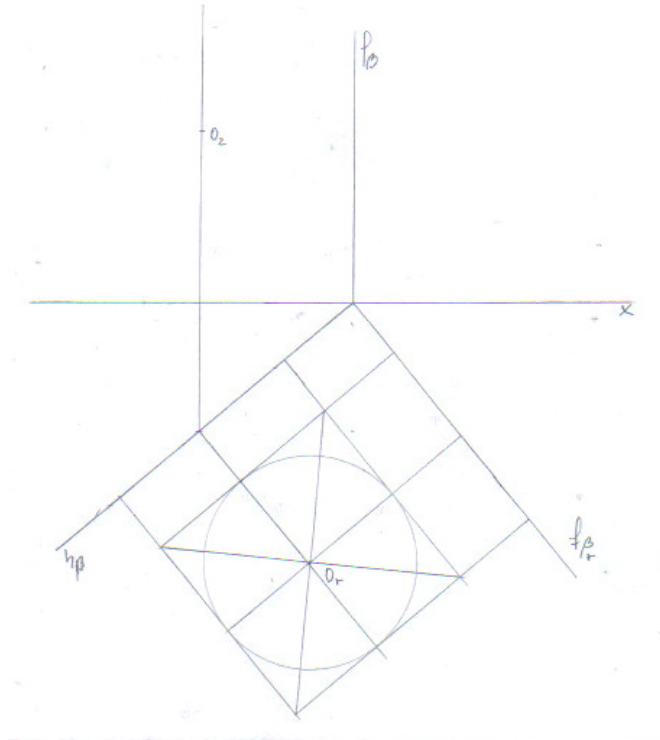
Projeções do centro do círculo

3º passo

Escolhe-se um método geométrico auxiliar para contruir o círculo, neste caso o rebatimento do plano vertical sobre o plano horizontal de projecção.

Pelo ponto de intersecção dos traços do plano com o eixo dos x , traça-se uma perpendicular a h_β e designa-se v_β , traço vertical do plano β rebatido. O plano β gira sobre o seu traço horizontal portanto esse traço não se desloca para sítio algum.

Por O_1 traça-se uma perpendicular a h_β e marcam-se 6 cm a partir desse traço, correspondentes a cota e designa-se O_r , centro rebatido do círculo. Por O_r , traça-se uma circunferência e envolve-se-lhe num quadrado ao qual se traçam diagonais e mediatrizes. Que determinam os 8 pontos da circunferência.

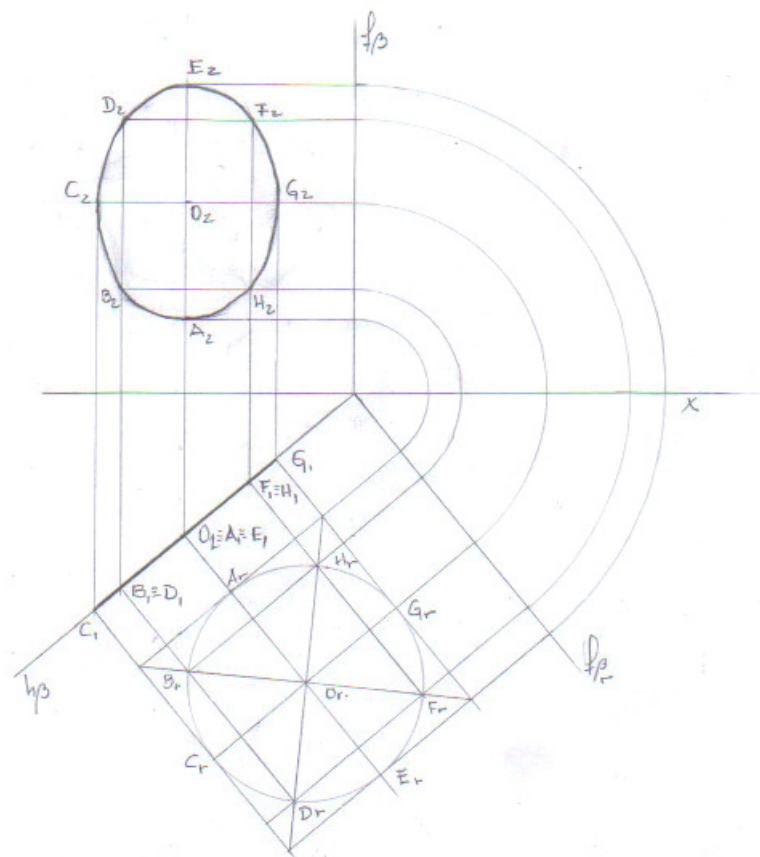


Traçado do círculo rebatido

Pelos 8 pontos traçam-se perpendiculares a h_β cuja intersecção com esse traço origina as projecções horizontais desses pontos, nomeadamente G_1 , $F_1 \equiv H_1$, $A_1 \equiv E_1$, $B_1 \equiv D_1$ e C_1 . Pelas linhas de chamada desses pontos determinam-se as suas projecções frontais, tirando a distância do ponto rebatido a h_β e marcando como cota desse ponto.

4º passo

A união dos pontos em cada uma das projecções resulta em projecções do círculo pretendido.



Projeções do círculo

Estimado estudante, se você for aplicar correctamente os passos apresentados, será um excelente estudante em projecções de figuras geométricas. Agora, vamos ao resumo da lição.

Resumo da lição



Resumo da lição

Nesta lição você aprendeu que todas as projecções frontais de um círculo são elipses e as horizontais são segmentos de recta que apresentam a verdadeira grandeza do raio, sobre o traço horizontal do plano que os contém.

Em nenhuma das projecções de um círculo vertical se apresenta em verdadeira grandeza.



Em conjunto, vamos realizar as actividades que se seguem para que possa compreender como usar o conhecimento que acaba de adquirir.

Actividades

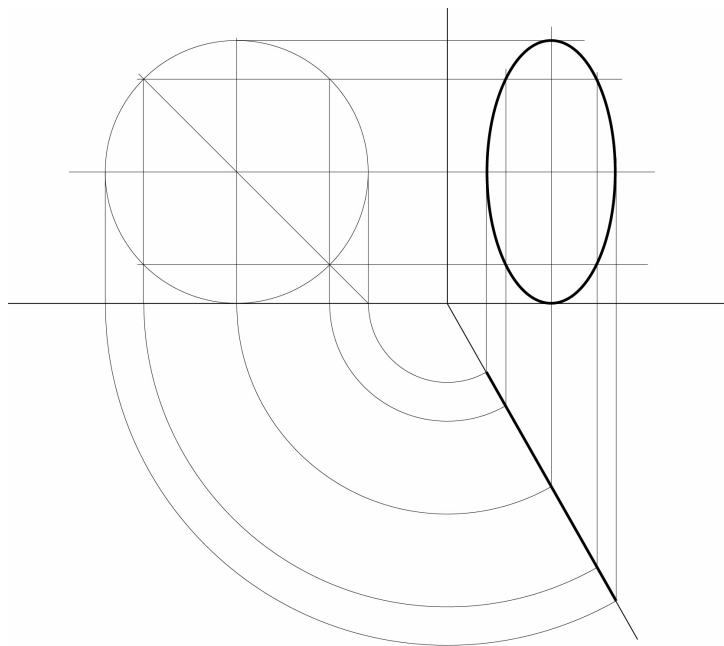


Actividades

1. Represente pelas suas projecções um círculo assente num plano projectante horizontal que faz com o plano frontal de projecção um diédrio de 60° de abertura para a direita. O círculo tem um ponto pertencente ao plano horizontal de projecção de afastamento igual a 3,5 cm. O raio do círculo mede 2,5 cm.

Isto é bestial! A resposta está certa. Você representou correctamente as projecções de um círculo assente num plano projectante horizontal.

1.



Caro estudante, você está de parabéns!

Agora, resolva no seu caderno as actividades que lhe propomos para que possa avaliar o seu progresso.

Avaliação



Avaliação

1. Construa as projecções dum círculo, sabendo que:
 - Ele está contido num plano vertical que faz com φ um diedro de 30° de abertura para a esquerda;
 - O centro tem afastamento e cota iguais a 1,5 cm e 3 cm respectivamente;
 - O raio do círculo mede 3,5 cm.

Agora compare as suas soluções com as que lhe apresentamos no final do módulo. Acertou todas as respostas? Ótimo, prossiga com o seu estudo lendo a última lição. Lembre-se, em caso de dificuldades, o seu tutor está disponível para lhe ajudar a esclarecê-las, também não hesite em dirigir-se ao grupo de estudo. Sucessos!

Lição 14

Projecções de polígonos assentes em planos verticais ou projectantes horizontais

Introdução

Querido estudante, nesta lição, você vai continuar projectar figuras planas assentes em planos verticais ou projectantes horizontais.

Olha, não há grandes diferenças entre o que se aprendeu na lição anterior, pois a projecção horizontal apresenta as mesmas características distinguindo-se apenas em projecção frontal em que no caso anterior é uma elipse e neste caso é um polígono deformado relativamente ao objecto real.

Ao concluir esta lição você será capaz de:



Objectivos

- Posicionar no espaço um polígono contido num plano projectante horizontal.
- Construir as projecções de um polígono vertical.
- Comparar as projecções de um polígono vertical e um polígono de topo.

Polígonos assentes em planos verticais ou projectantes horizontais

Você, caro estudante, sabe que todos os polígonos assentes em planos projectantes horizontais têm as suas projecções horizontais sobre o traço horizontal do plano, o que o contém, tal como acontece com os círculos.

A projecção frontal de um polígono contido num plano vertical ou projectante horizontal é uma deformação do objecto real. A deformação se acentuará quanto maior for o ângulo que o plano que contém o polígono faz com o plano frontal de projecção.

A medida em que o ângulo for maior, menor se torna a abcissa dos pontos que determinam os seus vértices e estará próxima de um segmento de recta quando o plano for quase de perfil.

Desenhemos pelas suas projecções um **quadrado**, considerando o seguinte:

- O polígono está assente num plano vertical que faz um ângulo de 70° de abertura para a direita.
- Um dos lados do quadrado tem cota nula e outro tem afastamento nulo;
- Seu lado mede 6 cm

Presta atenção, na resolução deste exercício será dispensado o uso de método geométrico auxiliar pois, pelo facto de dois lados do quadrado serem de frente a sua projecção horizontal estará em verdadeira grandeza. Também porque os outros dois lados são de topo, as suas projecções frontais apresentam-se em verdadeira grandeza. Ora vejamos:

1º passo

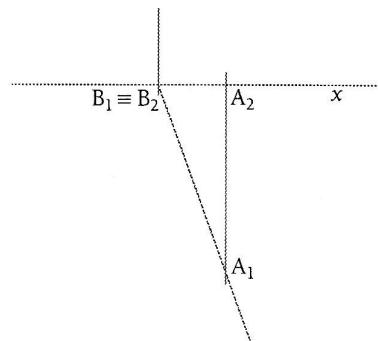
Como é óbvio, antes de projectar o quadrado, representa-se pelos seus traços o plano que o contém.

Traça-se uma linha que faz um ângulo 70° de abertura para a direita em relação ao eixo dos x e designa-se-lhe h_α , traço horizontal do plano projectante horizontal que contém o quadrado.

Seguidamente, traça-se o traço frontal do plano, que naturalmente é perpendicular ao eixo dos x e designa-se v_α .

No ponto de intersecção dos traços do plano α designa-se B_1 , projecção horizontal de um dos extremos do lado $[AB]$ situado no plano horizontal de projecção.

A partir de B_1 e sobre h_α , marcam-se 6 cm correspondentes ao comprimento do lado do quadrado e designa-se A_1 .



Projecções do lado de cota nula.

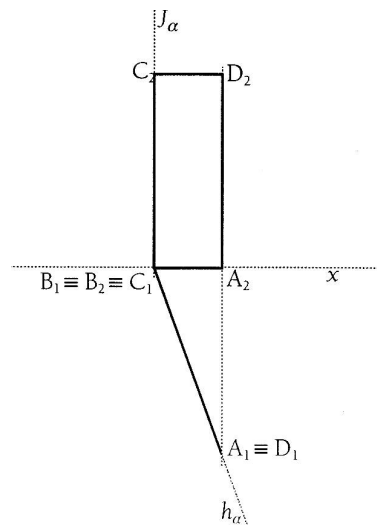
2º passo

A partir de B_1 e sobre v_α , marcam-se 6 cm para cima do eixo dos x e designa-se C_2 , cuja projecção horizontal C_1 é coincidente com B_1 .

Por A_1 traça-se a linha de chamada no ponto de 6 cm de cota designa-se D_2 , cuja projecção horizontal D_1 , é coincidente com A_1 .

As projecções frontais dos pontos A e B situam-se no eixo dos x pois o lado que eles definem pertence ao plano horizontal de projecção.

Uma vez tendo as projecções de todos os pontos que definem o quadrado, resta para concluir, unir as projecções do mesmo nome.



Projecções do quadrado.

Desenhemos também as projecções de outro polígono, nomeadamente um **pentágono regular** localizado no primeiro diédrio de projecção, tendo em consideração o seguinte posicionamento no espaço:

- O polígono está assente num plano δ , projectante horizontal que faz um diedro de 45° com o plano frontal de projecção, de abertura para a esquerda;
- O centro do pentágono é um ponto $O(2,5; 3,5)$;
- O raio da circunferência circunscrita ao pentágono mede 2,5 cm;
- Um dos lados do pentágono, o de maior cota, é de nível.

Vamos resolver o exercício com base nos dados do problema.

1º passo

Traça-se uma linha que faz um ângulo de 45° com o eixo x , de abertura para a esquerda, traço horizontal do plano projectante horizontal pretendido, h_δ .

Traça-se o traço frontal do plano δ , v_δ , que é perpendicular ao eixo x e cruza-se com h_δ nesse eixo.

Numa linha de chamada marcam-se 2,5 cm de afastamento e traça-se uma linha paralela o eixo x , cuja intersecção com h_δ origina a projecção horizontal do centro da circunferência circunscrita ao pentágono, O_1 .

Na linha de chamada do centro, marcam-se 3,5 cm de cota e designa-se O_2 , projecção frontal do centro da circunferência circunscrita ao pentágono.

2º passo

A partir deste passo é necessário recorrer a um método geométrico auxiliar para se proceder a construção do pentágono que se pretende projectar.

Escolhamos a mudança de planos para encontrarmos a solução do exercício, neste caso será a mudança do plano fronta de projecção, o que significa que as projecções horizontais se vão manter fixas, mudando apenas os afastamentos e mantendo também as cotas.

Neste caso o plano δ será paralelo ao plano frontal de projecção.

Traça-se um novo eixo x , x' , paralelo ao traço horizontal do plano δ .

Sendo assim o plano δ passará a ser de frente e portanto definido por um único traço, $(h_{\delta I})$.

3º passo

Por O_1 traça-se uma linha perpendicular o eixo x' , marca-se a cota desse ponto, 3,5 cm e designa-se O_4 .

Por O_4 traça-se a circunferência de raio igual a 2,5 cm, conforme os dados que constam do enunciado deste exercício.

4º passo

Constroi-se o pentágono posicionando-o de modo a que o lado de maior cota seja paralelo ao plano horizontal de projecção, ou seja, que os pontos que o definem tenham a mesma cota.

Seguidamente, designam-se os 5 vértices do pentágono, nomeadamente **A₄, B₄, C₄, D₄ e E₄**, sendo o lado [AE], o paralelo ao plano horizontal de projecção. Unem-se os vértices de modo a obter o pentágono na sua verdadeira grandeza.

5º passo

Traçando linhas perpendiculares ao eixo x' e passando pelos vértices do pentágono, ao se intersectarem com hd_1 , determinam as projecções horizontais dos vértices do pentágono, **A₁, B₁, C₁, D₁ e E₁**, que como dissemos essas projecções horizontais não se deslocam para sítio algum, portanto são projecções horizontais definitivas.

6º passo

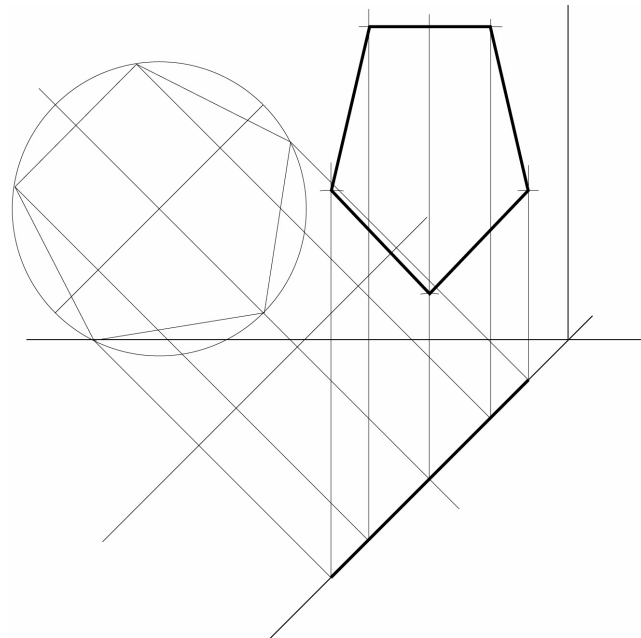
Pelas projecções horizontais dos 5 vértices, traçam-se linhas perpendiculares ao eixo x , marcam-se as respectivas cotas que, como dissemos, não mudam. Por outras palavras, mede-se a distância de **A₄** ao eixo x' , cota do ponto **A**, transporta-se-lhe para a posição inicial do plano, obtendo-se deste modo a projecção frontal do ponto **A**, **A₂**.

Este processo de transporte das cotas dos vértices do pentágono repete-se até completar todos e procede-se as respectivas designações nomeadamente, **B₂, C₂, D₂ e E₂**.

Unindo as projecções do mesmo nome obtêm-se as projecções do pentágono.

Como se sabe, é necessário você estar atento ao uso devido dos traços de modo a que haja uma clareza na leitura do desenho.

Querido estudante, seria bom que fosse mostrado em cada passo as respectivas projecções, porém teríamos um mega módulo. Daí que apresentamos todos os passos numa única figura.



Agora, passemos nos concentrar no resumo da lição.

Resumo da lição



Sumário

Nesta lição você aprendeu representar pelas suas projecções polígonos assentes em planos verticais ou projectantes horizontais.

Você, constatou que, tal como acontece com os com os círculos contidos em planos verticais, as projecções horkizontais de polígonos assentes nesses planos fica reduzida um segmento de recta que se encontra sobre o traço horizontal desse plano.

As projecções frontais de qualquer polígono assente num projectante horizontal apresentam uma deformação que consiste na redução das abcissas do polígono.

Em conjunto, vamos realizar as actividades que se seguem para que possa compreender como usar o conhecimento que acaba de adquirir.

Actividades

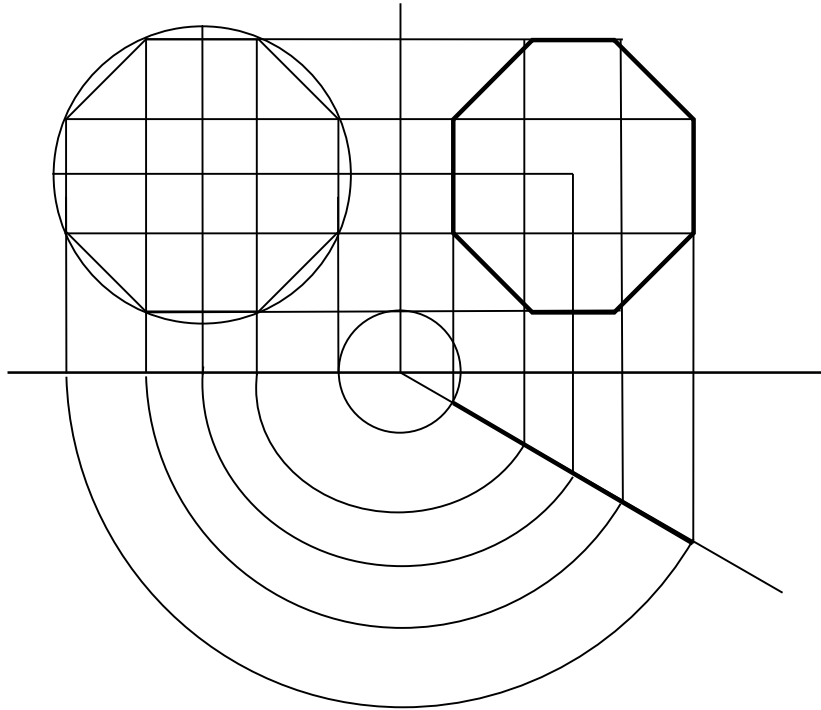


Actividades

1. Construa as projecções de um octógono regular situado no primeiro diedro de projecção, considerando que:
 - O octógono está assente num plano vertical que faz um ângulo de 30° com φ_0 , de abertura para a direita;
 - O centro do octógo é o ponto **O** (2; 4);
 - O raio da circunferência circunscrita ao octógono mede 3 cm;
 - Dois dos lados do octógono são verticais.

Vamos verificar a sua resposta.

1. Caro estudante, você está de parabéns! A resposta está certa.



Agora, resolva no seu caderno os exercícios que lhe propomos para que possa avaliar o seu progresso.

Avaliação



Avaliação

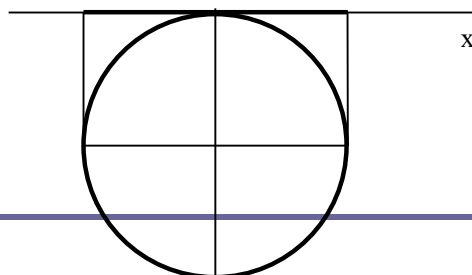
1. Reprimente pelas suas projecções um triângulo equilátero situado no primeiro diedro de projecção e contido num plano projectante horizontal que faz um ângulo de 45° de abertura para a esquerda. Dois dos lados do triângulo estão igualmente inclinados em relação ao eixo x e o de nível é o de menor cota. O centro do triângulo é o ponto $O(3,5; 3)$ e o raio da circunferência circunscrita ao polígono mede 2,5 cm.

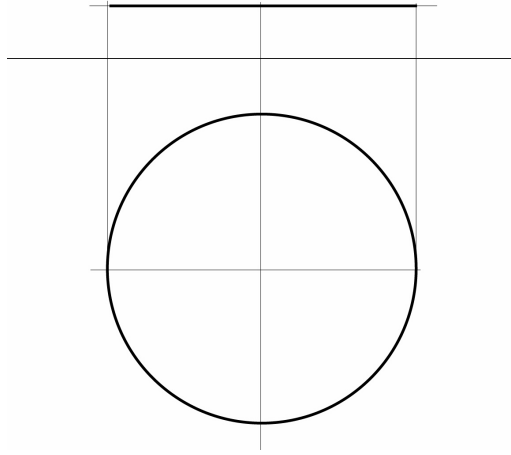
2. Desenhe as projecções de um pentágono regular situado no ID, sabendo que:
 - O pentágono encontra-se assente num plano projectante horizontal que faz com o plano frontal de projecção, um ângulo de 60° de abertura para a direita;
 - O centro do pentágono tem afastamento e cota iguais a 3 e 4,5 cm respectivamente;
 - O raio da circunferência circunscrita ao pentágono mede 3 cm.
 - O lado mais próximo do plano frontal de projecção é de vertical.

Agora compare as suas soluções com as que lhe apresentamos no final do módulo. Acertou todas as respostas? Ótimo, prossiga com o seu estudo na próxima lição. Lembre-se, em caso de dificuldades, o seu tutor está disponível para lhe ajudar a esclarecê-las, também não hesite em dirigir-se ao grupo de estudo. Sucessos!

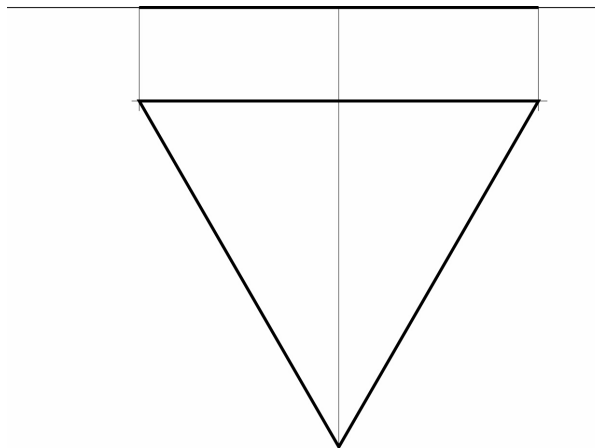
Soluções

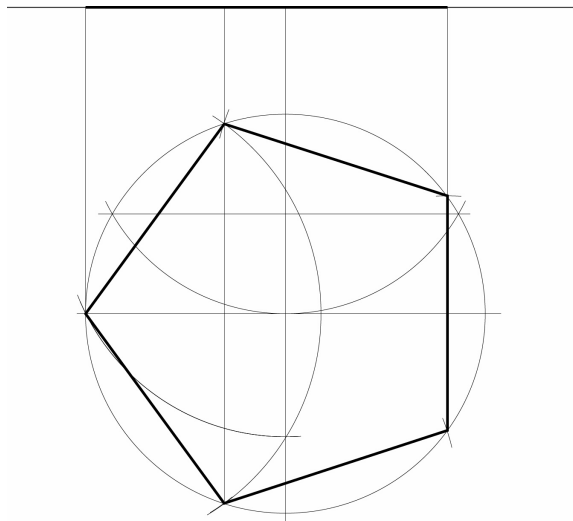
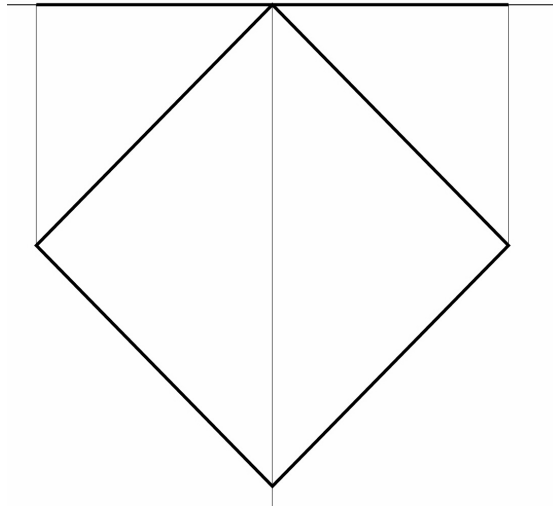
Lição 1

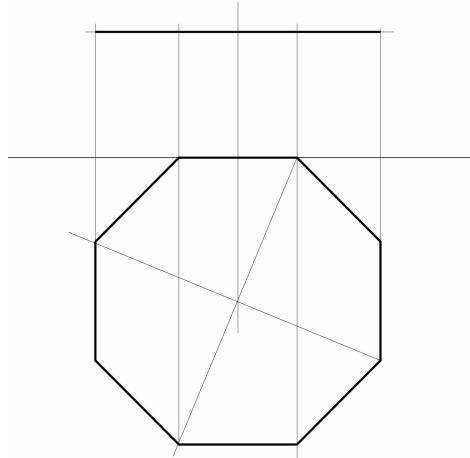




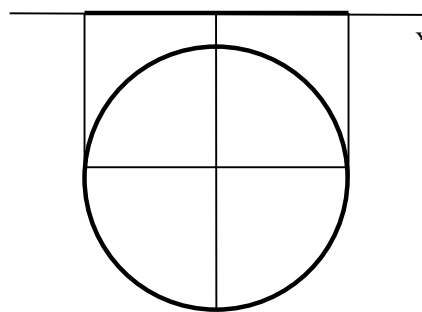
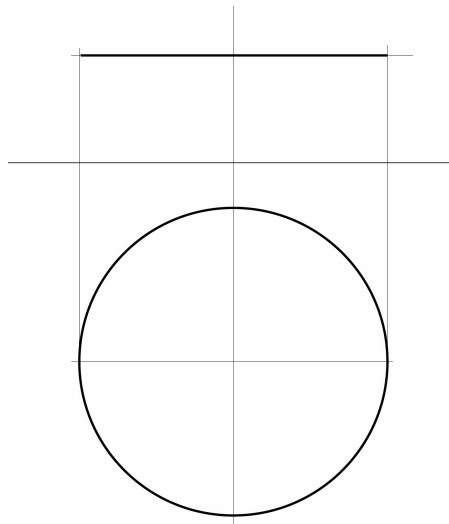
Lição 2



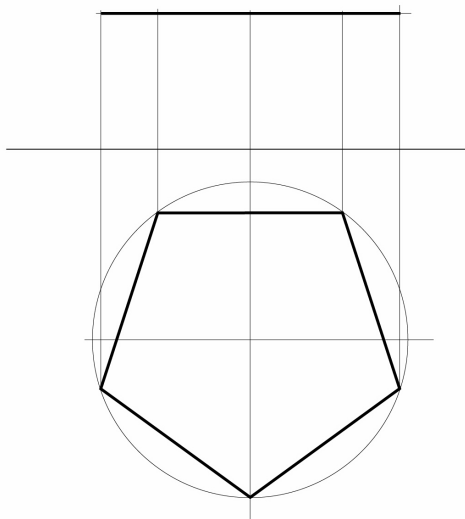
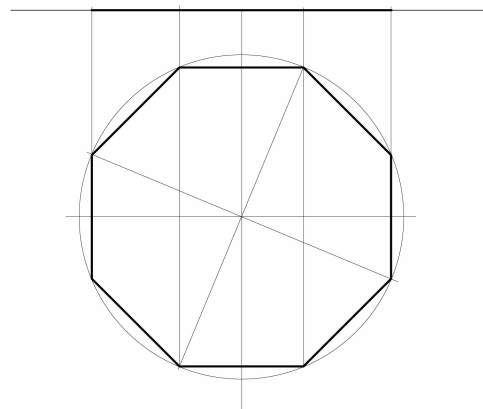
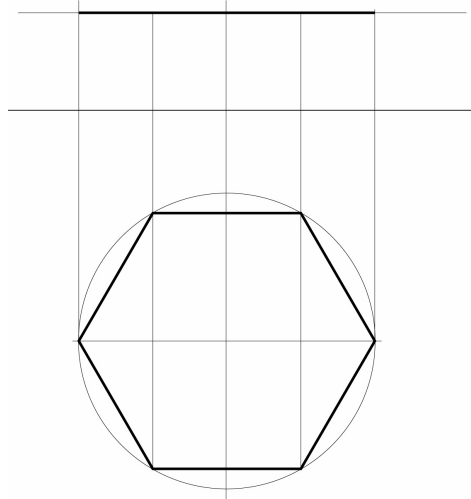




Lição 3

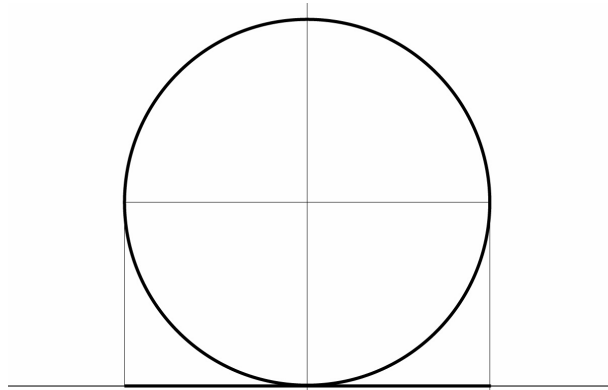


Lição 4

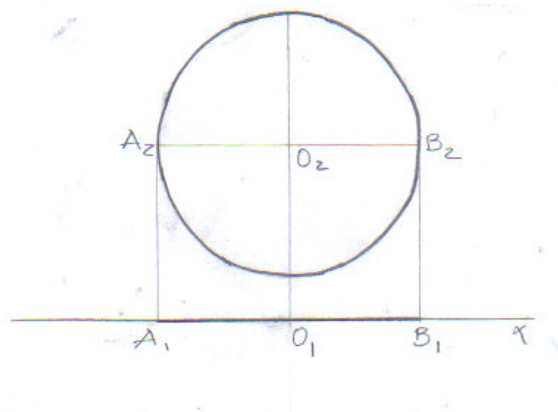


Lição 5

1.

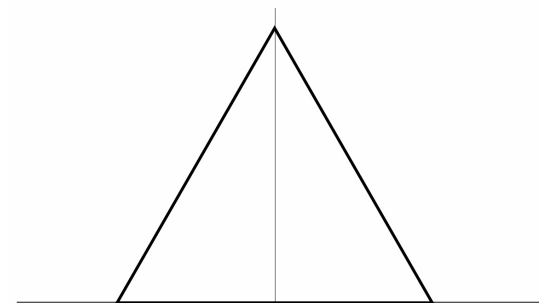


2.

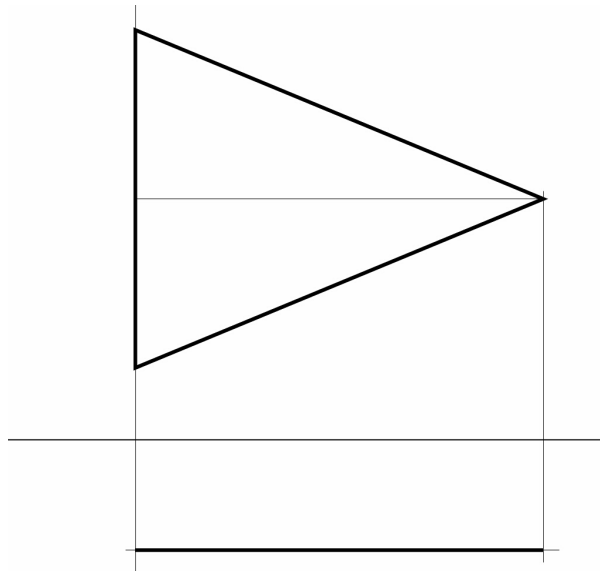


Lição 6

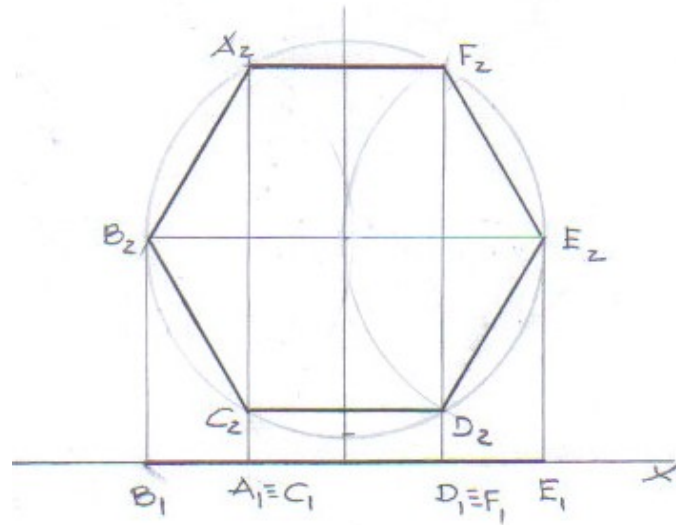
1.



2.

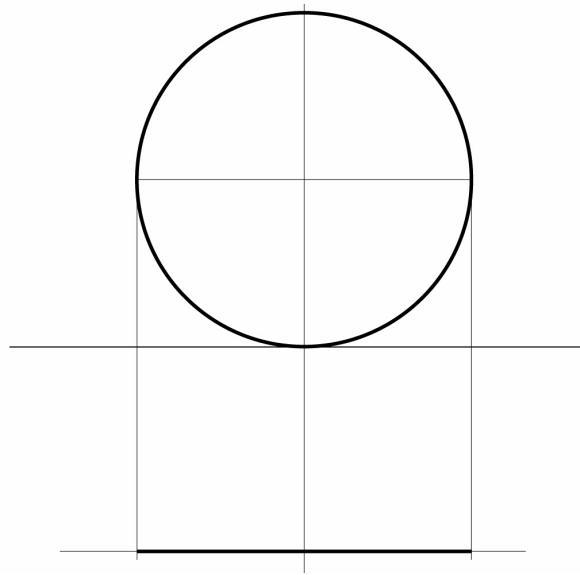


3.

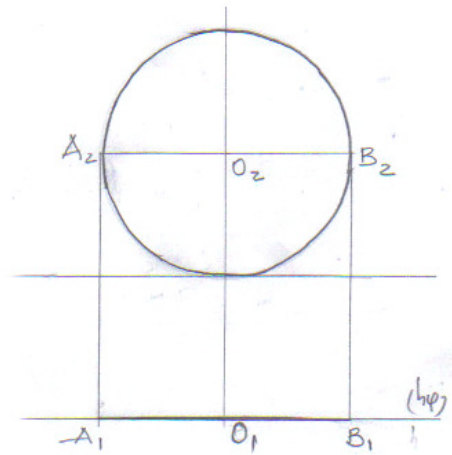


Lição 7

1.

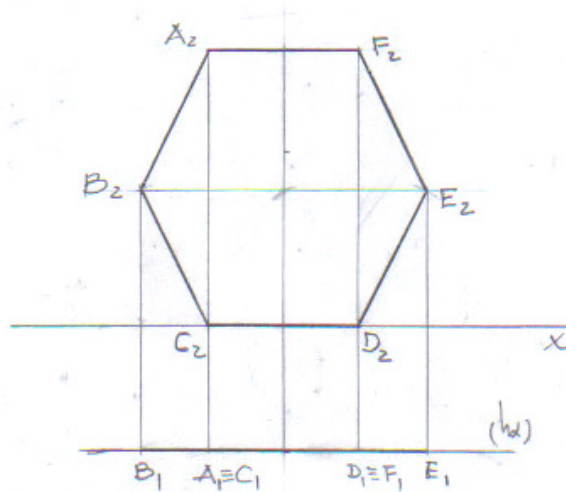


2.

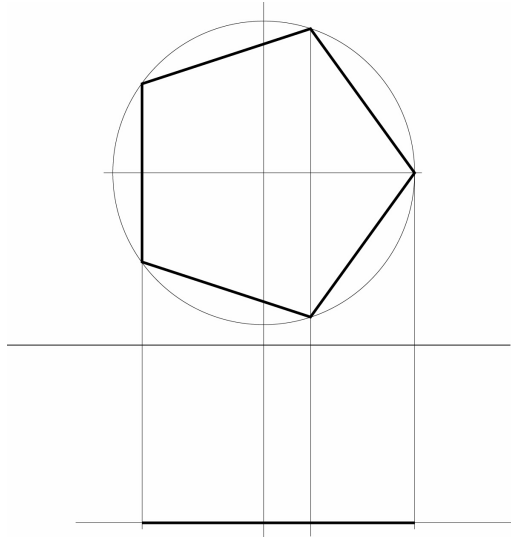


Lição 8

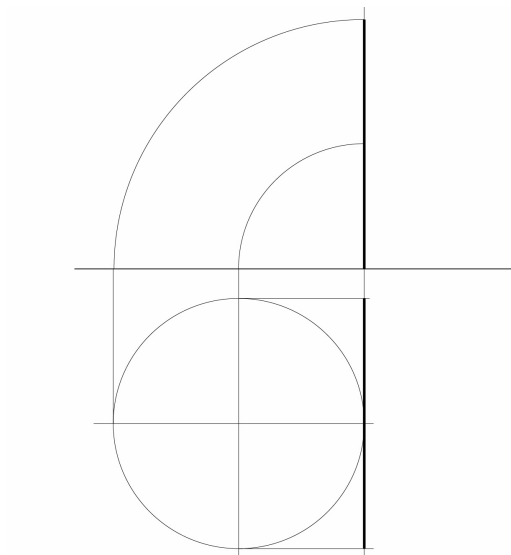
1.



2.

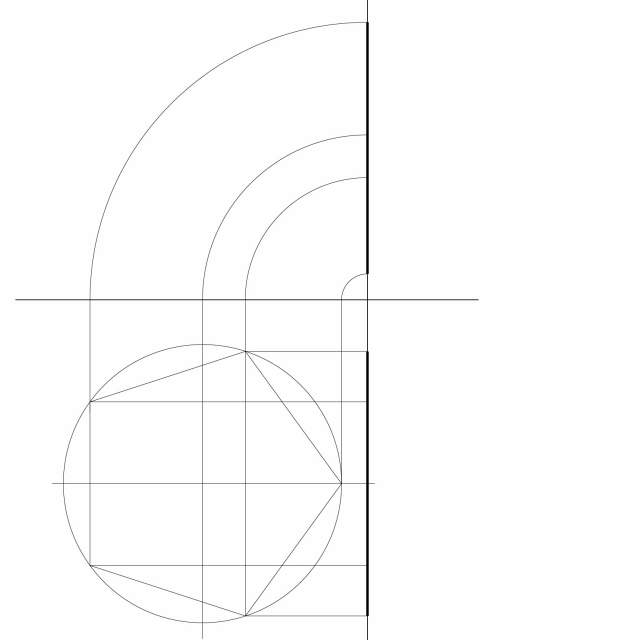


Lição 9

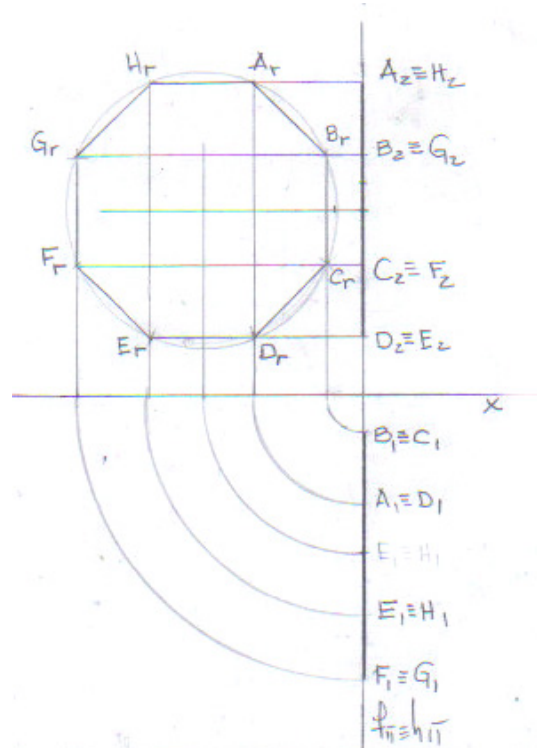


Lição 10

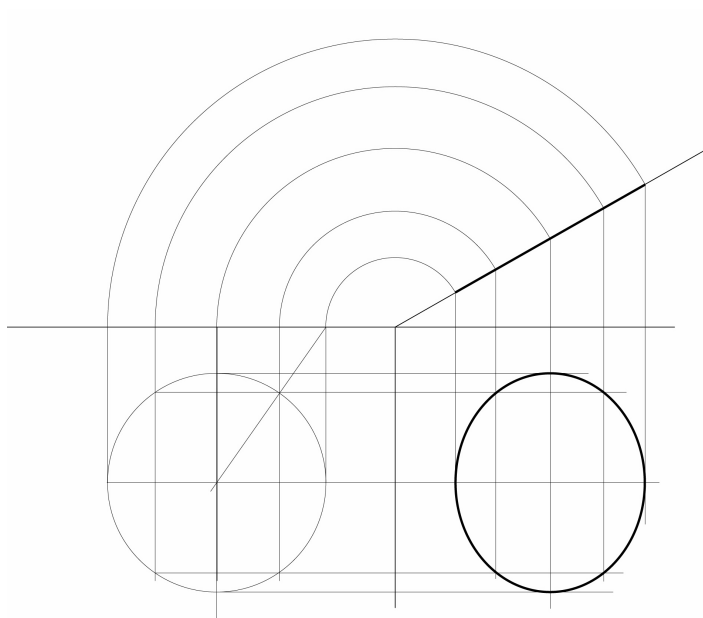
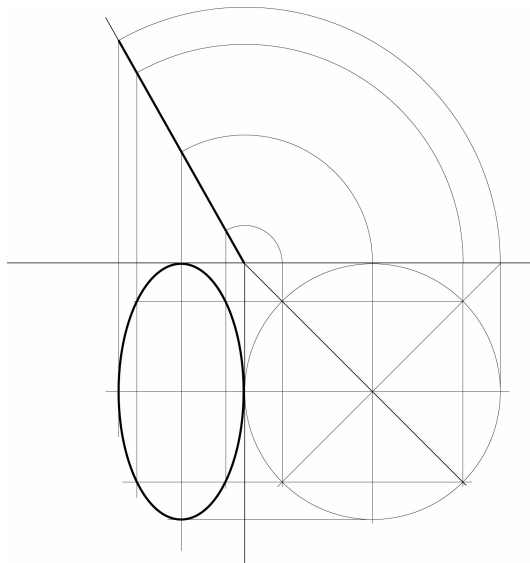
1.



2.

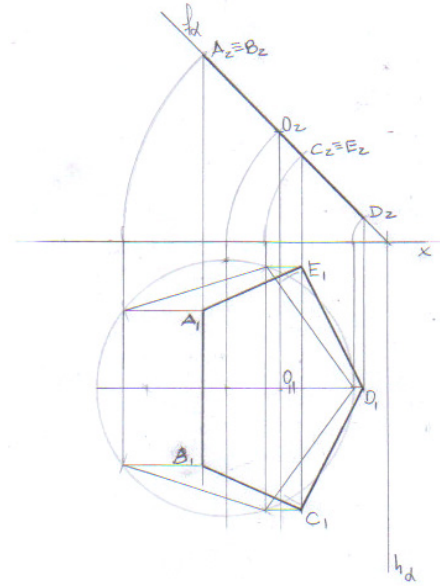


Lição 11

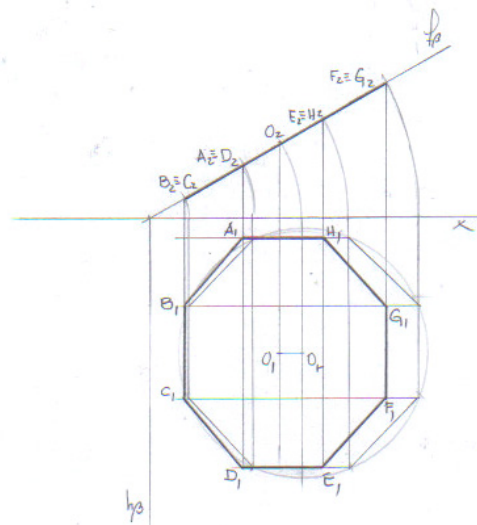


Lição 12

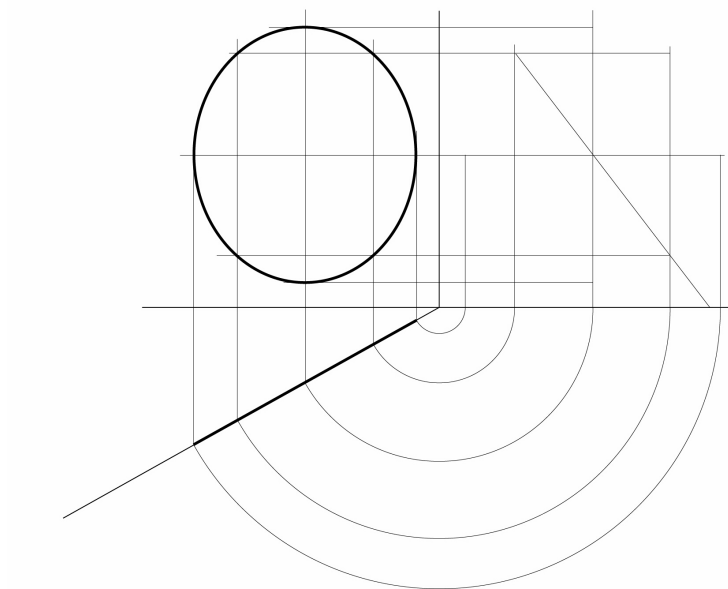
1.



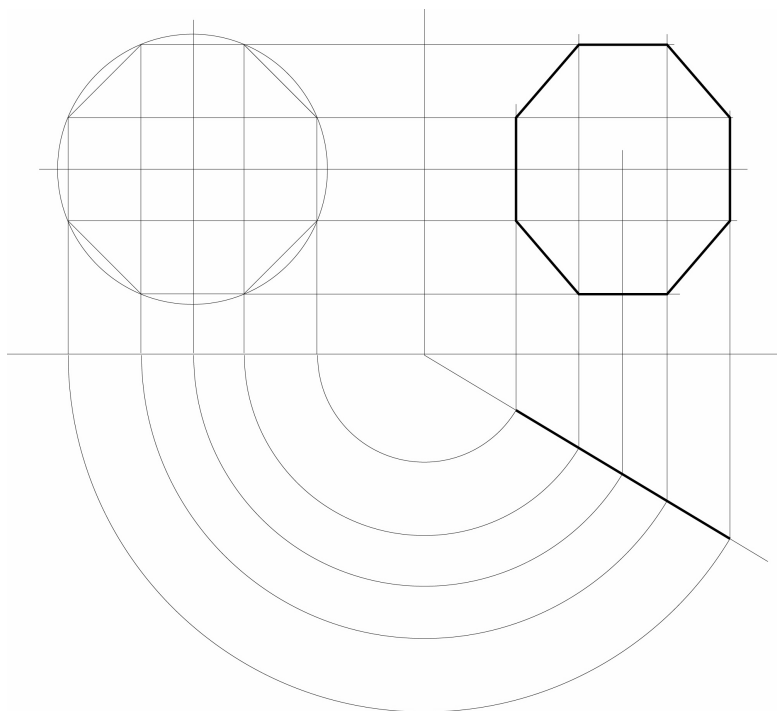
2.

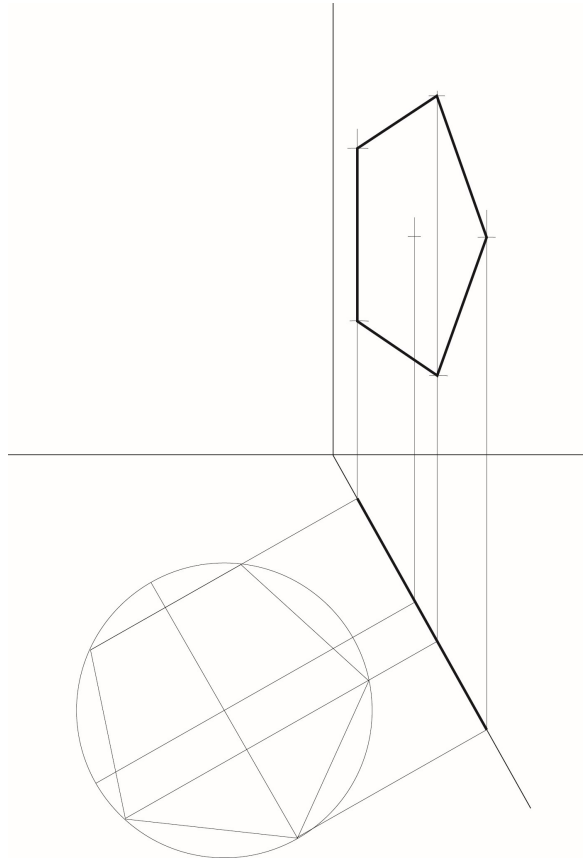


Lição 13



Lição 14





Módulo 4 de Proj. Fig. Planas

Teste Preparação de Final de Módulo

Introdução

Este teste, querido estudante, serve para você se preparar para realizar o Teste de Final de Módulo no CAA. Desejamos a si, bom trabalho!

1. Construa as projecções de um quadrado situado num plano de nível de 1 cm de cota.

Dados:

- A diagonal do quadrado mede 6 cm.
- As diagonais intersectam-se num ponto de 4 cm de afastamento e um deles é de topo.

2. Represente pelas suas projecções um pentágono regular situado num plano δ de frente, sabendo que:

- O centro da circunferência circunscrita ao pentágono é um ponto que dista 3,5 cm do plano frontal de projecção e pertencente ao plano bissector dos quadrante ímpares.
- O raio da circunferência circunscrita ao heptágono mede 3 cm.
- O lado mais à esquerda do pentágono é vertical.

3. Represente pelas suas projecções um círculo situado num plano de topo que faz um diedro de 30° com ν_0 de abertura para a direita, sabendo que:

O centro do círculo é o ponto **O** (3,5; 2) e o seu raio mede 2,5 cm.

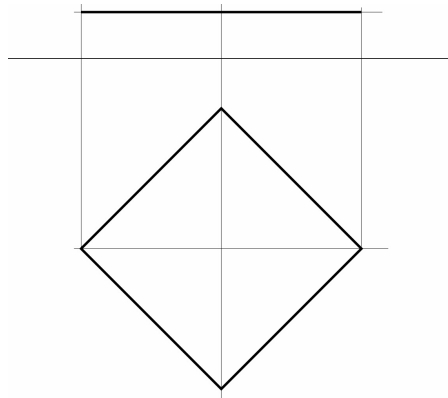
4. Represente pelas suas projecções um triângulo equilátero situado no primeiro diedro de projecção e contido num plano projectante horizontal que faz um ângulo de 45° de abertura para a esquerda. Dois dos lados do triângulo estão igualmente inclinados em relação ao eixo x e o de nível é o de menor cota. O centro do



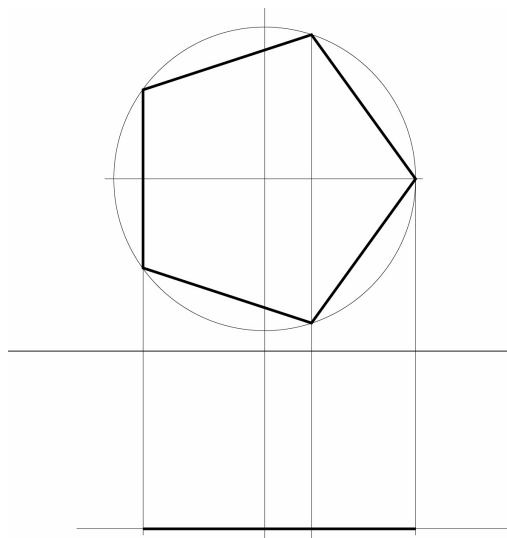
triângulo é o ponto $O(3,5; 3)$ e o raio da circunferência circunscrita ao polígono mede 2,5 cm.

Soluções do teste de preparação Módulo 4

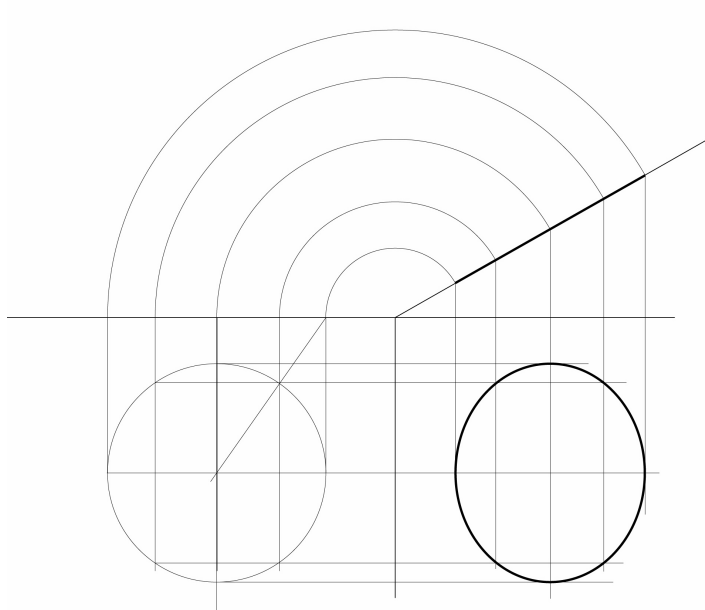
1.



2.



3.



4.

