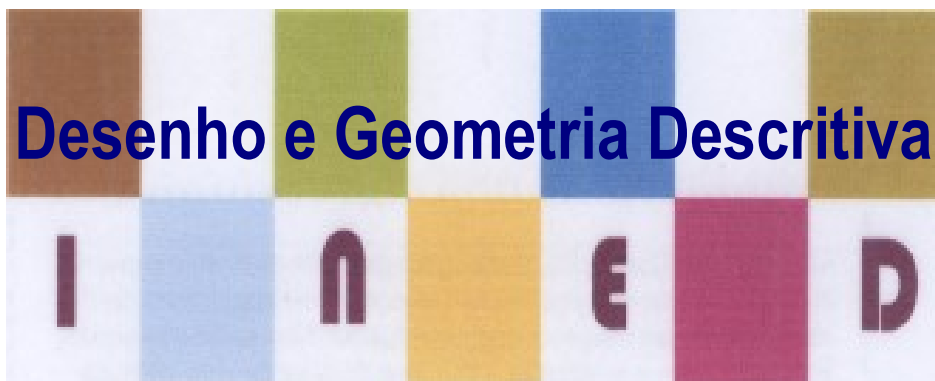


## MÓDULO 11

# Desenho e Geometria Descritiva



Sombras de sólidos

# Baixar Livros & Exames em PDF

Somos o portal [MozEstuda.com](http://MozEstuda.com), um espaço dedicado à educação e ao conhecimento. Fornecemos links para o **download gratuito** de materiais de acesso livre, incluindo [exames anteriores](#), [livros e diversos PDFs](#) educacionais. Nosso objetivo é facilitar o aprendizado e a pesquisa, sempre respeitando os direitos autorais e promovendo o acesso legítimo ao conhecimento. Se você apreciou este conteúdo, considere apoiar os autores e editoras adquirindo versões oficiais sempre que possível. Todos os direitos autorais pertencem aos respectivos criadores e detentores de direitos. **Não vendemos nem lucramos com as obras disponibilizadas.** Aproveite e compartilhe com outros estudantes!

Para baixar livros em PDF, acesse [biblioteca.mozestuda.com](http://biblioteca.mozestuda.com) e pesquise o título desejado na barra de pesquisa. Ou, se preferir, siga/ Clique os links abaixo:

**BAIXAR TODOS LIVROS ESCOLARES** — MOÇAMBIQUE

Toque no **nome da Classe** para Baixar todos livros em PDF

**12ª CLASSE**

**11ª CLASSE**

**10ª CLASSE**

**9ª CLASSE**

**8ª CLASSE**

**7ª CLASSE**

**6ª CLASSE**

**5ª CLASSE**

**4ª CLASSE**

**3ª CLASSE**

**2ª CLASSE**

**1ª CLASSE**

**BAIXAR TODOS MÓDULOS ESCOLARES** —

**MÓDULOS DO I CICLO**

**MÓDULOS DO II CICLO**

**LIVROS POR DISCIPLINAS - TODAS**

# BAIXAR EXAMES DA **6ª CLASSE** – MOÇAMBIQUE

Toque no **nome da disciplina** para Baixar todos exames em PDF

**C. NATURAIS**

**C. SOCIAIS**

**MATEMÁTICA**

**PORTUGUÊS**

# BAIXAR EXAMES DA **10ª CLASSE** – MOÇAMBIQUE

Toque no **nome da disciplina** para Baixar todos exames em PDF

**BIOLOGIA**

**FÍSICA**

**GEOGRAFIA**

**HISTORIA**

**INGLÊS**

**MATEMÁTICA**

**PORTUGUÊS**

**QUÍMICA**

# BAIXAR EXAMES DA **12ª CLASSE** – MOÇAMBIQUE

Toque no **nome da disciplina** para Baixar todos exames em PDF

**BIOLOGIA**

**DGD**

**FILOSOFIA**

**FÍSICA**

**FRANCÊS**

**GEOGRAFIA**

**HISTÓRIA**

**INGLÊS**

**MATEMÁTICA**

**PORTUGUÊS**

**QUÍMICA**

**TODOS EXAMES**

**TODOS EDITAIS**

**TODOS LIVROS**

# BAIXAR EXAMES DE **ADMISSÃO** — MOÇAMBIQUE

Toque no **nome da Instituição** para Baixar todos exames em PDF

**IFP** / Formação de Professores

**UEM**

**UJC** / ISRI

**ISPG**

**ISPSONGO**

**AC. MILITAR**

**PRM**

**ISCAM**

**ICS** — SAÚDE — ENSINO MÉDIO

**ETP** / Ensino técnico Profissional

**UP** / UniRios: Save, Rovuma, Licungo, ...

**UNIZAMBEZE**

**ISPT**

**ISCISA**

**ACIPOL**

**CFJJ**

**IFAPA**

**EDITAIS**

**ENEM**

**VESTIBULARES**

**ENCCEJA**

**TODOS EXAMES**



## Direitos de autor

Este material é propriedade exclusiva do Ministério da Educação e Desenvolvimento Humano da República de Moçambique. A sua reprodução é estritamente proibida e punível e nos termos da lei.

Respeite os nossos autores.



**MINISTÉRIO DA EDUCAÇÃO E DESENVOLVIMENTO HUMANO  
INSTITUTO DE DESENVOLVIMENTO DA EDUCACAO-INDE**

Av. 24 de Julho n 254 Maputo  
Moçambique

Fax: +2582149000 Tel.: +25821490000

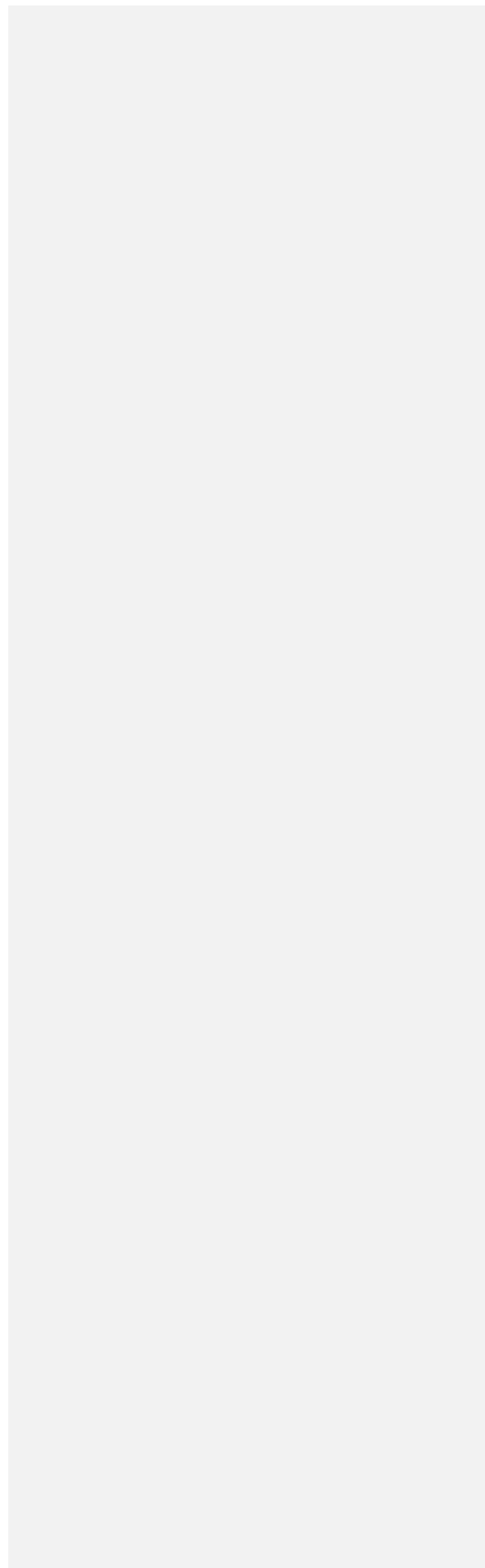
E-mail: [inde@inde.gov.mz](mailto:inde@inde.gov.mz)

Site da Internet: [www.mined.gov.mz](http://www.mined.gov.mz)



## Agradecimentos

O Ministério da Educação e Desenvolvimento Humano e Instituto Nacional de Desenvolvimento da Educação deseja agradecer os abaixo mencionados pela sua contribuição na elaboração deste módulo:





# Conteúdos

<b>Acerca deste módulo</b>	<b>1</b>
Como está estruturado este Módulo de Desenho e Geometria Descritiva.....	1
<b>Visão geral do curso</b>	<b>33</b>
Boas vindas ao curso de ensino à distância de Desenho e Geometria Descritiva .....	33
Módulo 11 — Este curso é para você? .....	44
Objectivos de aprendizagem.....	44
Duração.....	55
Habilidades de aprendizagem.....	55
Necessita de ajuda?.....	55
Tarefas .....	66
Avaliações.....	66
<b>Organização deste módulo</b>	<b>77</b>
Ícones nas Margens.....	77
<b>Módulo 11</b>	<b>99</b>
Lição nº 1 .....	99
Introdução.....	99
Objectivos de aprendizagem.....	99
Resumo da Lição .....	1212
Tarefas .....	1312
Avaliações.....	1412
Lição nº 2 .....	1715
Introdução.....	1715
Objectivos de aprendizagem.....	1715
Resumo da Lição .....	2219
Tarefas .....	2329
Avaliações.....	2524
Lição nº 3 .....	2723
Introdução.....	2723
Objectivos de aprendizagem.....	2723
Tarefa .....	3327
Avaliações.....	3623
Lição nº 4 .....	3729
Introdução.....	3729

Objectivos de aprendizagem.....	3830
Resumo da Lição .....	4335
Tarefa .....	4435
Avaliações.....	4637
Soluções .....	4838

---

**Módulo 11 de Desenho e Geometria Descritiva** **5747**

Teste Preparação de Final de Módulo.....	5747
Introdução.....	5747
Bibliografia: .....	5863

## Acerca deste módulo

Módulo 11 de Desenho e Geometria Descritiva foi produzido pelo INDE. Todos módulos produzidos pelo INDE estão estruturados da mesma maneira, conforme delineado abaixo.

---

### Como está estruturado este Módulo de Desenho e Geometria Descritiva

#### A visão geral do programa

A visão geral do programa oferece-lhe uma introdução geral ao curso. A informação contida nesta visão geral do curso irá ajudar você a determinar:

- Se o curso é apropriado.
- O que você deverá conhecer de antemão.
- O que você pode esperar do curso.
- Quanto tempo irá investir para concluir o curso.

#### A visão geral também proporciona orientação acerca de:

- Habilidades de aprendizagem.
- Onde encontrar ajuda.
- Tarefas e avaliações ao longo do curso.
- Ícones de actividades.
- Lições.

---

Recomendamos insistentemente que você leia a visão geral cuidadosamente antes de iniciar o seu estudo.

---

## Conteúdo do Programa

O programa está subdividido em módulos. E por sua vez este em lições, inclui:

- Uma introdução ao conteúdo da lição.
- Objectivos da lição.
- Conteúdo principal da lição com uma variedade.
- Nova terminologia / Vocabulário de actividades de aprendizagem.
- Resumo da lição.
- Tarefas e/ou avaliações, conforme o caso.

## Recursos

Para aqueles que estão interessados em aprender mais acerca deste assunto, têm à sua disposição uma lista de recursos adicionais no fim deste módulo; tal como bibliografia, livros, artigos ou sites da Internet.

## Seu comentário

Depois da conclusão do módulo agradecemos que você dedicasse um pouco do seu tempo para nos fornecer o seu *feedback* sobre qualquer aspecto deste curso. O seu *feedback* pode incluir comentários acerca de:

- Conteúdo e estrutura do curso.
- Materiais de leitura e recursos do curso.
- Tarefas do curso.
- Avaliações do curso.
- Duração do curso.
- Apoio geral durante o curso (tutores indicados, assistência técnica, etc.)

O seu *feedback* construtivo irá ajudar-nos a melhorar e otimizar este curso.

## Visão geral do Programa

### Boas vindas ao programa de ensino à distância de Desenho e Geometria Descritiva

#### INTRODUÇÃO

Caro estudante, para você facilitar a aquisição dos conceitos de sombra própria, espacial, projectada, real e virtual, será conveniente a utilização de um foco luminoso (lâmpada ou luz solar) e de formas bi ou tridimensionais que produzirão sombras diversificadas conforme o seu posicionamento.

Para melhor compreensão dos pontos de quebra poderá ser vantajoso o estudo comparativo da sombra de um segmento de recta fazendo alterações sucessivas das suas coordenadas de forma a projectar sombra só num plano de projecção, nos dois ou só num outro plano.

Poderá ser seguido mesmo raciocínio para figuras planas.

Será de todo o interesse alertar os estudantes para a vantagem da determinação prévia da linha separatriz de luz e sombra, para identificar a sombra própria e, a partir desta, induzir a projectada.

Nesse sentido, pode-se fazer incidir um foco luminoso nos sólidos em causa para identificar a separatriz de luz e sombra que, no caso de cones e cilindros, corresponde às geratrizes de tangência dos planos luz/sombra.

Considera-se favorável iniciar o estudo da sombra de sólidos pela pirâmide (com base situada num plano de projecção). Sugere-se que, para pirâmides com base igual (e em posição igual) mas de diferentes alturas, se faça o estudo comparativo do número de faces em sombra própria. Fazendo o mesmo estudo comparativo para o

cone, os alunos poderão inferir a variação de posição das geratrizes separatrizes luz/sombra.

Atendendo a que a sombra projectada de pontos, rectas ou superfícies são entidades representadas por duas projecções e, apesar de ser usual desprezar a projecção situada no eixo X, recomenda-se, pelo menos numa fase inicial de estudo, que cada ponto de sombra seja sempre representado pelas suas duas projecções.

---

## Módulo 11 — Este programa é para você?

Este programa destina-se a pessoas que tenham concluído a 10ª classe ou equivalente.

Ou os que tenham frequentado outros subsistemas de ensino e tenham a devida equivalência.

Neste capítulo vamos mostrar, a você caro estudante, como se determinam sombras, própria e projectada de sólidos sobre os planos de projecção, nomeadamente de pirâmides, prismas, cones e cilindros.

---

## Objectivos de aprendizagem



### Objectivos

Ao concluir o Módulo 11 de Desenho e Geometria Descritiva, métodos geométricos auxiliares, você será/deverá ser capaz de:

- Interpretar os métodos geométricos para a determinação das sombras
- Determinar as sombras próprias e projectadas de uns sólidos;

---

## Duração



### Quanto tempo?

Estão previstas 7 lições neste módulo.

Para cada lição irá necessitar em média, cerca de 90 minutos para completar.

Recomendamos que estude, pelo menos, duas lições por dia.

---

## Habilidades de aprendizagem



Estando já no 2º Ciclo do Ensino Secundário Geral a sua forma de estudar será um pouco diferente do Ensino Secundário do 1º Ciclo:

Você escolherá o que quer estudar, você terá motivação pessoal para resolver os exercícios propostos e estará conciliando suas actividades de estudo com outras responsabilidades profissionais ou domésticas.

---

## Necessita de ajuda?



### Ajuda

Sempre que tiver dúvidas ou dificuldades, aconselhamos:

- Conversar com colegas e amigos para o esclarecimento;
- Contactar o centro de recursos junto ao tutor para superar as dúvidas;
- Consultar os materiais disponíveis no centro de recurso.

---

## Actividades



### Actividades

Neste módulo tem em geral, no final de cada lição, pelo menos duas tarefas que resolvemos conjuntamente consigo, para que possa perceber melhor a execução dos exercício e outras que deve resolver sozinho sem consultar a solução no final do módulo ou seja iremos solicitar que resolva vários problemas ao longo da aprendizagem.

---

## Avaliações



### Avaliações

No final de cada lição, após as tarefas, há uma ou duas avaliações que lhe ajudam a avaliar o seu progresso no estudo.

Aconselhamos a resolvê-los sem consultar a solução, podendo fazê-lo no fim para determinar se assimilou a matéria ou não.

Quando concluir as avaliações propostas, deverá se deslocar ao centro de recurso para realizar o teste de conclusão do módulo que lhe habilitara a passagem para o módulo seguinte.

A avaliação do final do módulo será corrigida pelo seu tutor;

A duração do teste de preparação para o final do módulo e do próprio teste de final de módulo será de 90 minutos.

## Organização deste módulo

### Ícones nas Margens

Ao trabalhar com este módulo, você observará o frequente estes ícones da imagem. Estes ícones servem sinal de uma parte particular de texto, ou de uma tarefa nova ou ainda, de mudança na actividade; foram incluídos para ajudar-lhe na percepção dos conteúdos do módulo. Nós sugerimos que você se familiarize com os ícones e o seu significado antes de começar seu estudo.

			
Actividade	Avaliação	Actividades	Estudo de caso
			
Discussão	Actividade de grupo	Ajuda	Note!
			
Objectivos de aprendizagem	Leitura	Reflexão	Habilidades de aprendizagem
			
Resumo	Terminologia	Tempo	Dica



## Módulo 11

### Lição nº 1

#### Sombra

##### Determinação da sombra de um prisma

#### Introdução

Querido estudante, bem vindo ao penúltimo módulo do DGD, e esperamos que com a sua entrega total e completa ao estudo dos módulos anteriores, este não será exceção, você concluirá em pouco tempo.

Você sabe que o fenómeno das sombras é, pois uma situação de projecção de um objecto numa superfície em que as rectas projectadas são os raios luminosos.

A sombra de um ponto num sobre um plano é o ponto de intersecção do raio luminoso que passa pelo ponto com o plano, e a sombra de um sólido, será o conjunto de todos esses pontos.

#### Objectivos de aprendizagem

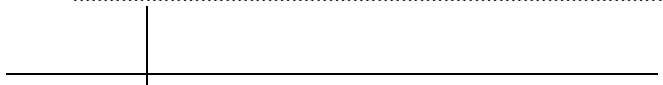


##### Objectivos

Ao concluir a lição, você será/deverá ser capaz de:

- Determinar as projecções da sombra de um prisma
- Determinar *as* projecções das sombras de um prisma assente em diferentes planos.

Veja a estrutura do módulo 12!!!!!!!!!!!!!!!!!!!!!!!!!!!!!!!!!!!!



- Sombra de um prisma;
- Determinação da linha separatriz-sombra.

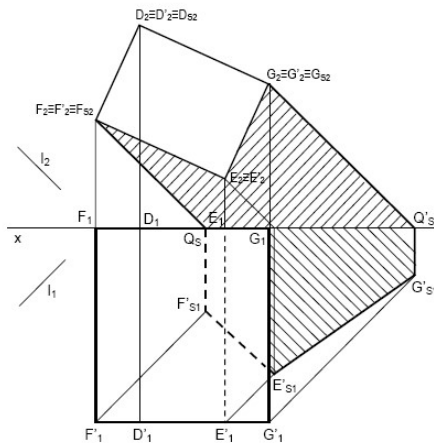
SOMBRA DE POLIÉDROS

**Sombra de um Prisma**

Estimado estudante, sombra foi matéria tratada no módulo anterior. Neste contexto fica a saber que a sombra de um prisma fica determinada pela representação das sombras de todos os seus vértices.

Vamos fazer o estudo de um prisma de base triangular, assente no plano horizontal de projecção. Seja dado também a direcção da fonte luminosa.

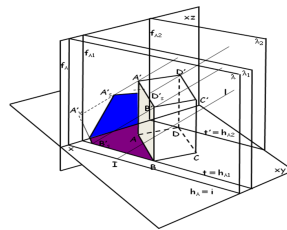
É importante notar que o primeiro passo consiste em determinar linha separatriz luz/sombra, que se processa com o recurso aos planos tangentes luz/sombra. Veja a figura abaixo.



**Determinação da separatriz luz/sombra**

**Olha, caro estudante em DGD é bom seguir os passos da descrição do enunciado.**

1. Passo: A recta  $i$  é a recta paralela às arestas laterais do prisma que passa por L.A intersecção dos dois planos tangentes luz/sombra, determinar a recta  $i$ .
2. Passo: O ponto  $I$  será a intersecção da recta  $i$  com o plano da base inferior do prisma.
3. Passo: Por  $I$  conduz-se as rectas tangentes à base do prisma que, no presente caso são os traços horizontais dos planos tangentes.
4. Passo: Os planos  $\lambda_1$  e  $\lambda_2$ , definidos pelos traços horizontais e pela recta  $i$ , são os planos tangentes luz/sombra e são tangentes ao prisma ao longo das arestas  $[BB']$  E  $[DD']$ , respectivamente. Veja como ficou a figura a baixo.



Ela ficou linda, pois não? Prossiga com o estudo do módulo.

Para os casos de foco luminoso para prismas ou cilindros, a recta de intersecção será paralela às arestas laterais do sólido, e passa pelo foco luminoso.

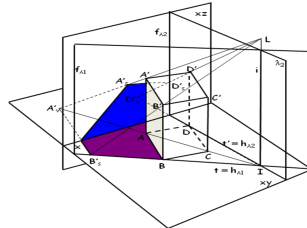
### LINHA SEPARATRIZ LUZ/SOMBRA

Querido estudante, num poliedro, pode haver mais do que uma face com sombra própria.

A divisão entre as faces com sombra própria e sem sombra própria é designada por **linha separatriz luz/sombra**.

A **linha separatriz luz/sombra** limita tanto a sombra própria como a sombra projectada.

Para determinar a **linha separatriz luz/sombra** é necessário recorrer ao **plano tangente luz/sombra**, através do ponto de intersecção entre a recta de intersecção dos planos tangentes luz/sombra e o plano da base, como mostra a figura.



Agora, vamos nos concentrar no resumo da lição.

## Resumo da Lição



### Resumo

Nesta lição você aprendeu:

*A determinar geometricamente* as sombras próprias e projectadas de um prisma assente em diferentes planos e visualização da separatriz de luz/sombra.

Caro estudante, depois do resumo da lição propomos a você a resolução de alguns exercícios para a consolidação do que acabou de aprender.

## Actividades



### Actividades

1. **Representar** uma pirâmide com 8 cm de altura cuja base tem como vértices os pontos R (7;0;1), S (7;6;3) e T (7;2;6). O vértice principal é V, sendo a aresta [TV] frente -horizontal. Depois **determinar** as sombras próprias e projectada do sólido nos planos de projecção.
2. **Representar** uma pirâmide regular com 6cm de altura, cuja base é o triângulo frontal [JKL], sendo J (6;2;7) e K (0;2;7) os seus vértices de menor cota. **Depois determinar** as sombras próprias e projectada do sólido nos planos de projecção.

Vamos verificar as suas respostas.?????????

Agora, você vai resolver sozinho no seu caderno, os exercícios que lhe propomos para que você possa avaliar o seu progresso. Cuidado! Não consulta a chave de correcção antes de resolver as questões.

## Avaliações



### Avaliações

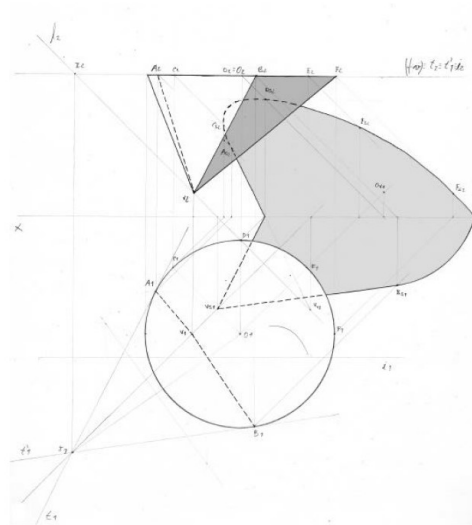
1. Represente um **cone oblíquo** de base circular, situado no primeiro diedro, de acordo com os dados abaixo apresentados.  
Utilizando a direcção luminosa convencional, determine a sombra própria do cone e a sua sombra real projectada nos planos de projecção.  
Identifique, a traço interrompido, as partes invisíveis da separatriz e do contorno da sombra projetada. Identifique as áreas visíveis das sombras, própria e projetada, preenchendo-as a tracejado ou com uma mancha de grafite clara e uniforme.

#### Dados

- a base é horizontal, tem centro no ponto **O** (0; 5; 6) e tem 4 cm de raio;
- o vértice **V** do cone tem 2 de abcissa, 5 de afastamento e 1 de cota.

Esta se for a resposta do exercício 1 deve passar para  
pág. de  
soluções.

Formatted: Portuguese (Portugal)





Agora, compare as suas respostas com as soluções que lhe apresentamos no final do módulo. Acertou todas as respostas? Ótimo, você é mesmo inteligente. Prossiga com o seu estudo na próxima lição.



---

## Lição nº 2

### Sombras

#### Determinação geométrica das sombras de uma pirâmide

#### Introdução

Caro estudante, na introdução do estudo das sombras refere-se que quando se expõe um objecto a uma fonte luminosa, há parte deste objecto que se encontram iluminadas e outras em sombra. Aqui vamos analisar a sombra produzida por um prisma nos planos de projecção.

---

#### Objectivos de aprendizagem



##### Objectivos

Ao concluir a lição, você será/deverá ser capaz de:

- Determinar geometricamente a sombra de uma pirâmide;
- Determinar as sombras próprias e projectadas;
- Determinar usar as regras de construção das sombras.

## Reestruturar conforme os outros módulos

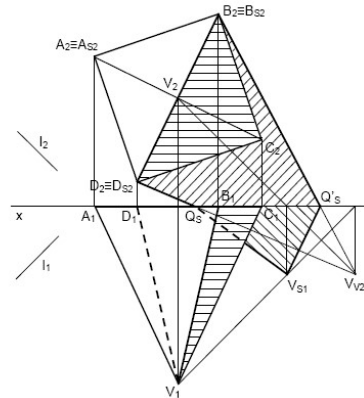


- Determinação das sombras de uma pirâmide assente em planos paralelos aos planos de projecção.
- Determinação das sombras de uma pirâmide assente em planos projectantes.
- Representação das sombras reais e virtuais da pirâmide;

### **Determinação geométrica das sombras de uma pirâmide**

#### **Sombras de uma pirâmide regular com a base no PFP**

Estimado estudante, estando a base no PFP, a sua sombra situa-se aí, pelo que basta determinar a sombra do vértice principal. Determina-se também a sombra virtual desse vértice por se encontrar no plano da base e assim se poder unir a ela. A sombra própria é limitada pelas arestas [BV] e [DV], as mesmas cujas sombras limitam a mancha que se projecta nos planos de projecção. Veja a figura abaixo.

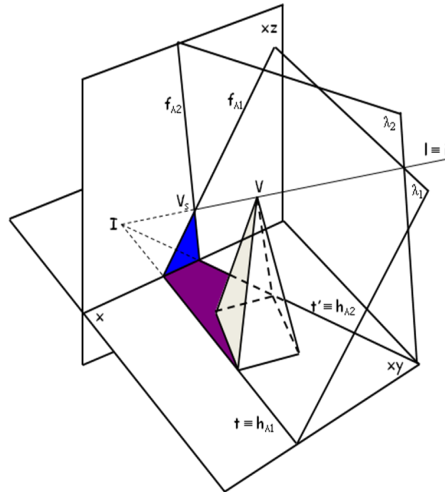


### Separatriz luz/sombra.

Você sabe que no caso de poliedros, que são elementos constituídos no mínimo por quatro faces, haverá sempre um conjunto de faces que recebem luz e outras não. A linha que separa os dois conjuntos chama-se linha de separatriz luz/sombra. Entendeu? Mas se não entendeu isso não é problema, você vai perceber melhor com base no exemplo a seguir.

Como exemplo, caro estudante, temos na figura um cubo iluminado, e a sombra que ele produz no plano, sendo dada a direção da fonte luminosa.

Observe que três faces do cubo estão iluminadas e as outras três estão sombreadas e a linha de separação é a tal de separatriz luz/sombra.

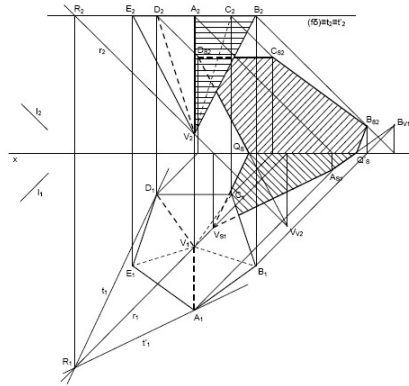


Para os casos de pirâmides, os planos **tangentes luz/sombra** contêm o vértice do sólido.

Agora, vamos projectar sombras de uma pirâmide regular com a base horizontal.

**Sombras de uma pirâmide regular com a base horizontal**

Querido estudante, normalmente, começa-se por se determinar as separatrizes, que são as arestas [AV] e [DV], com recurso ao raio de luz  $r$  que contém o vértice e cruza o plano da base no ponto R. A partir desse ponto são traçadas as tangentes  $t$  e  $t'$  que contêm os pontos A e D. Deste modo fica-se a saber que o ponto E, situado no espaço interior dessas tangentes, não se utiliza na determinação das sombras projectada, pois a sua sombra ficaria no interior dessa mancha. Para determinar os pontos de quebra faz-se recurso das sombras virtuais dos pontos V e B. De notar que a sombra própria fica invisível em projecção horizontal, uma vez que a pirâmide está invertida. Repete a construção seguindo a explicação dada para a resolução.



A figura parece complexa, pois não? Todavia, não é! Se você repetir a construção, tantas vezes, verá que passará a dominar completamente a matéria.

Agora, passemos para o estudo das sombras de uma pirâmide oblíqua com a base frontal.

#### **Sombras de uma pirâmide oblíqua com a base frontal**

Aqui, querido estudante, foram determinadas as sombras reais dos vértices da base, assim como ambas as sombras do vértice principal. As sombras dos vértices das bases que se unem às sombras do vértice principal são aquelas que permitem a maior abertura de ângulo a partir deste. A sombra de C não se indica por se situar no interior da mancha de sombra projectada.

As arestas [BV] e [DV] limitam a sombra própria. De notar que nesta situação a sombra própria não é visível em projecção horizontal. Veja a figura a seguir.





---

## Actividades



Actividades

1. Represente uma **pirâmide hexagonal regular** de base de perfil, situada no primeiro diedro, de acordo com os dados abaixo apresentados.

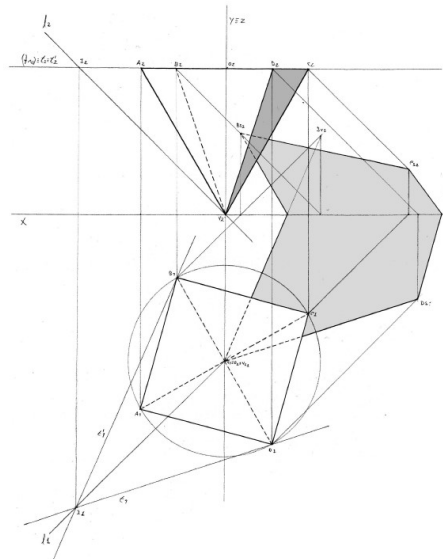
Utilizando a direção luminosa convencional, determine a sombra própria da pirâmide e a sua sombra real projetada nos planos de projeção.

Identifique, a traço interrompido, a parte invisível do contorno da sombra projetada. Identifique as áreas visíveis das sombras próprias e projetada, preenchendo-as a tracejado ou com uma mancha de grafite clara e uniforme.

**Dados**

- os pontos **A** (0; 3; 0) e **B** (0; 6,5; 0) são vértices consecutivos do hexágono da base;
- o vértice da pirâmide, **V**, fica situado 7 cm à direita do plano base.

Bravo, a sua resposta está correcta. Você representou bem uma **pirâmide hexagonal regular** de base de perfil, situada no primeiro diedro, de acordo com os dados do enunciado.



Agora resolve sozinho no seu caderno os exercícios que lhe propomos para avaliar o seu desempenho. Mas atenção, não consulte a solução antes de resolver.

## Avaliações

1. Representa as projecções de um cilindro de revolução, de acordo com os dados abaixo apresentados.  
Utilizando a direcção luminosa convencional, determina a sombra própria do cilindro e a sua sombra real nos planos de projecção.  
Identifica, a traço interrompido, a parte invisível da linha separatriz de luz/sombra do sólido, na sombra própria, e as partes ocultadas do contorno da sombra projetada.  
Identifica, também, as áreas visíveis das sombras própria e projetada  
– as bases são horizontais; o ponto  $Q$  (4; 7; 8) é o centro de uma das bases; a base de centro  $Q'$  tem 2 de cota; o raio das bases mede 4 cm.  
Códigos a utilizar na representação das sombras:  
Sombra projetada no plano frontal — tracejado com linhas perpendiculares à projecção frontal da direcção luminosa;  
Sombra projetada no plano horizontal — tracejado com linhas perpendiculares à projecção horizontal da direcção luminosa;  
Sombra própria — tracejado com linhas paralelas a  $x$ .
2. Representa, em dupla projecção ortogonal, uma pirâmide triangular regular de base frontal, de acordo com os dados abaixo apresentados.  
Utilizando a direcção luminosa convencional, determina a sombra própria da pirâmide e a sua sombra real nos planos de projecção. Identifica, a traço interrompido, as arestas invisíveis do sólido e as partes ocultadas do contorno da sombra projetada. Identifica as áreas visíveis das sombras própria e projetada, preenchendo-as a tracejado ou com uma mancha de grafite clara e uniforme.  
O ponto  $A$  (4; 7; 3) é um dos vértices da base  $[ABC]$ ; o vértice principal,  $V$ , tem 0 de abcissa, 1,5 de afastamento e 4,5 de cota.  
Códigos a utilizar na representação das sombras:  
Sombra projetada no plano frontal — tracejada com linhas perpendiculares à projecção frontal da direcção luminosa;  
Sombra projetada no plano horizontal — tracejada com linhas perpendiculares à projecção horizontal da direcção luminosa;  
Sombra própria — tracejada com linhas paralelas a  $x$ .

Agora, compare as suas respostas com as soluções que lhe apresentamos no final do módulo. Acertou todas as respostas? Ótimo, você é mesmo inteligente. Prossiga com o seu estudo na próxima lição.

---

## Lição nº 3

### Determinação geométrica da sombra de um cone de revolução

#### Introdução

Estimado estudante, vimos na lição anterior que a sombra de uma recta fica representada pela determinação das sombras dos pontos que a constituem, esta afirmação também se aplica a determinação da sombra de uma linha curva.

---

#### Objectivos de aprendizagem



##### Objectivos

Ao concluir a lição, você será/deverá ser capaz de:

- Determinar geométrica da sombra de uma linha curva.
- Determinar das sombras reais e virtuais de uma linha curva.

????????????????????

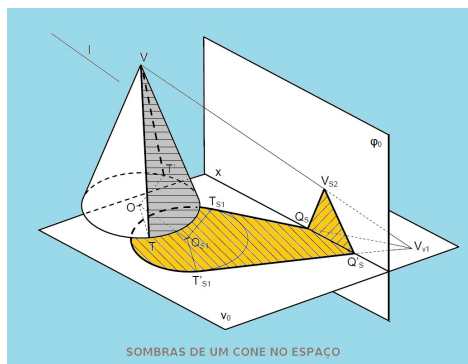
- Determinação da linha de separatriz da sombra de um cone de revolução.
- Determinação das sombras reais e virtuais do cone de revolução assente em planos paralelos aos planos de projecção.

### Determinação geométrica da sombra de um cone de revolução

Caro estudante, o **cone de revolução** é gerado pela *revolução* de um triângulo rectângulo, em torno de um dos seus catetos (**eixo de revolução**), dando uma volta completa.

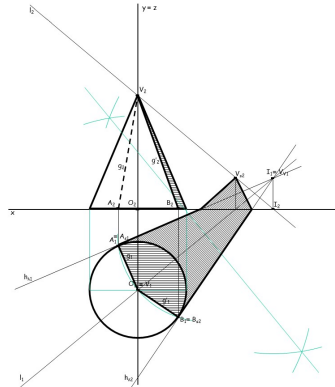
Você sabe que o cone de revolução é limitado por:

- Uma face plana, que é um *círculo*, à qual chamamos **base** do cone.
- Uma superfície curva, a *superfície lateral*, que tem um ponto notável ao qual se dá o nome de **vértice do cone** (v). veja a figura abaixo.



A figura está simplesmente linda. Isto é uma mafravilha!

Olha, para a determinação da sombra de um sólido, o primeiro passo, consiste na determinação da linha separatriz.

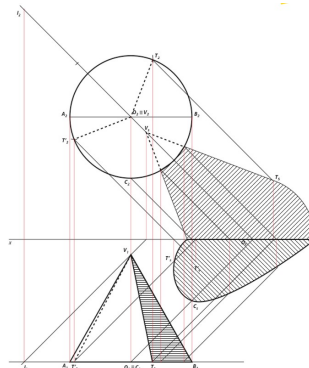


### MÉTODO PARA A DETERMINAÇÃO DA LINHA SEPARATRIZ LUZ/SOMBRA

Caro estudante, Cones com a base em planos horizontais, frontais ou de perfil quais são os Passos a dar:

1. Conduzir um raio luminoso **I** pelo vértice do cone.
2. Determinar o ponto de intersecção **I** do raio luminoso **I** com o plano de base.
3. Conduzir pelo ponto de intersecção **I**, as rectas tangentes à base do cone.
4. Obter as geratrizes da **linha separatriz luz/sombra**.

Ai está a figura tão desejada e bonita!

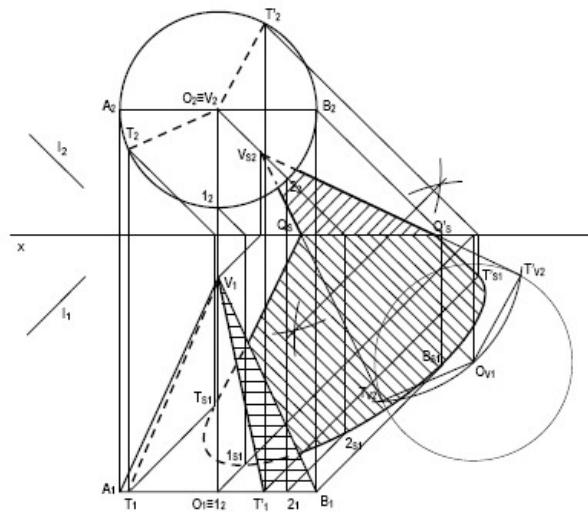


Com certeza você concordou conosco. prossiga o seu estudo lendo o texto a seguir:

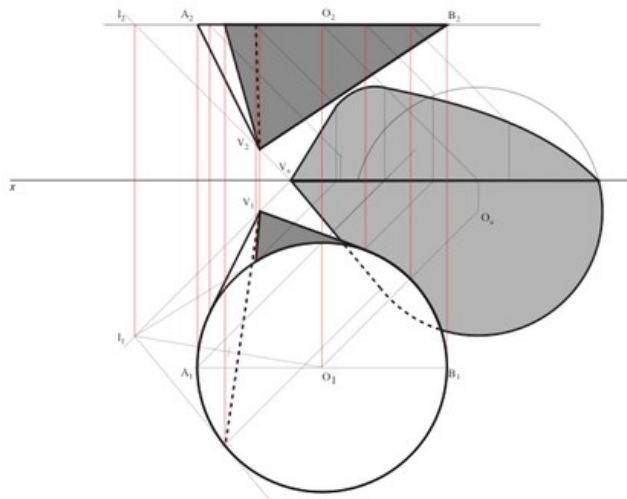
**Sombras de um cone de revolução com a base frontal**

Estimado estudante, para a projecção de sombras de um cone de revolução com a base frontal, determina-se a sombra do vértice e a sombra da base no plano em relação ao qual esta é paralela, ou seja o PFP. A determinação dos pontos de tangência e dos pontos de quebra faz-se como nos casos da página anterior. Aqui toda a sombra real da base é elíptica, sendo utilizados os pontos 1, 2 e B para a determinar.

A sombra própria é limitada pelas separatrizes [TV] e [T'V]. Veja as figuras a seguir.



### Determinação da sombra de um cone oblíquo de nível



Como você observou para você ser especialista nesta matéria é importante, estimado estudante, valendo das suas competências, exercitar sempre que for necessário para desenvolver as suas habilidades.

Depois de determinação da sombra de um cone oblíquo de nível, agora vamos nos concentrar no resumo da lição.

FALTA O RESUMO DA LIÇÃO????????????????????????????????

Agora, amado estudante, vamos realizar as actividades que se seguem para auto-avaliar-se em relação a matéria que acaba de aprender.



---

## Actividades



Actividades

- Represente, em dupla projecção ortogonal, um **cone de revolução** de base horizontal, de acordo com os dados abaixo apresentados.

Utilizando a direcção luminosa convencional, determine a sombra própria do cone e a sua sombra real projectada nos planos de projecção.

Identifique, a traço interrompido, as geratrizes invisíveis da linha separatriz de luz/sombra do sólido, na sombra própria, e as partes ocultas do contorno da sombra projectada.

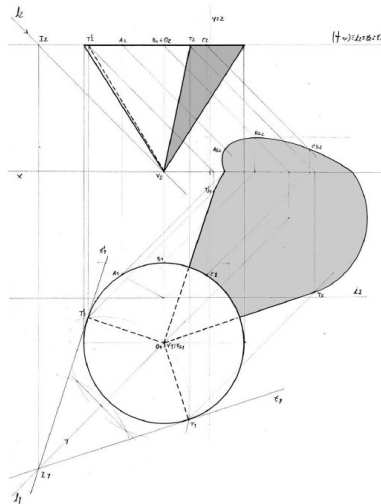
Identifique as áreas visíveis das sombras própria e projectada, preenchendo-as a tracejado ou com uma mancha de grafite clara e uniforme.

(Se optar pelo tracejado, deverá fazê-lo com linhas paralelas ao eixo  $x$ , nas áreas de sombra própria, e com linhas perpendiculares às respectivas projecções da direcção luminosa, nas áreas de sombra projectada.)

**Dados**

  - o plano horizontal que contém a base do sólido tem 5,5 de cota;
  - o vértice  $V$  do cone é um ponto do semi-plano horizontal anterior com 2 de abcissa e 7,5 de afastamento;
  - o raio da circunferência da base mede 3,5 cm.

Vamos verificar com a sua resposta. Ela esta correcta, voce conseguiu representar, em dupla projecção ortogonal, um **cone de revolução** de base horizontal, de acordo com os dados encuniciado. Voce é mesmo incrível!

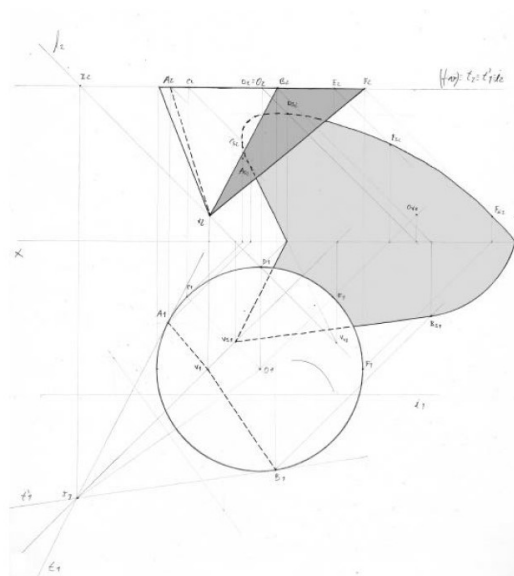


2. Represente um **cone oblíquo** de base circular, situado no primeiro diedro, de acordo com os dados abaixo apresentados.  
 Utilizando a direção luminosa convencional, determine a sombra própria do cone e a sua sombra real projetada nos planos de projeção.  
 Identifique, a traço interrompido, as partes invisíveis da separatriz e do contorno da sombra projetada. Identifique as áreas visíveis das sombras própria e projetada, preenchendo-as a tracejado ou com uma mancha de grafite clara e uniforme.

**Dados**

- a base é horizontal, tem centro no ponto **O** (0; 5; 6) e tem 4 cm de raio;
- o vértice **V** do cone tem 2 de abscissa, 5 de afastamento e 1 de cota.

Você está de parabéns. Querido estudante, você, representou bem um **cone oblíquo** de base circular, situado no primeiro diedro, de acordo com os dados do enunciado.



Agora, você vai resolver sozinho no seu caderno, os exercícios que lhe propomos para que possa avaliar o seu progresso. Cuidado! Não consulta a chave de correção antes de resolver as questões.

## Avaliações



### Avaliações

1. Represente, pelas suas projecções, um cone de revolução, de acordo com os dados abaixo apresentados. Determine a sombra própria do cone e a sua sombra real nos planos de projecção, utilizando a direcção luminosa convencional.

Identifique, a traço interrompido, a parte invisível da linha separatriz de luz/sombra, na sombra própria, e a parte ocultada do contorno, na sombra projectada.

Dados:

- a base está contida no plano frontal  $\phi$  e tem 4 cm de raio;
- o centro da base é o ponto O, que pertence ao plano bissector dos diedros ímpares ( $\beta 1,3$ ) e tem 2 de abcissa e 8 de afastamento;
- o vértice é o ponto V, com 1 cm de afastamento.

2. Represente um cone oblíquo de base circular, situado no 1º diedro, de acordo com os dados abaixo apresentados. Utilizando a direcção luminosa convencional, determine a sombra própria do cone e a sua sombra real projectada nos planos de projecção.

- A base é horizontal, tem centro no ponto O (0; 5; 6) e tem 4cm de raio
- o vértice V do cone tem 2 de abcissa, 5 de afastamento e 1 de cota

Agora, compare as suas respostas com as soluções que lhe apresentamos no final do módulo. Acertou as resposta? Ótimo, você é mesmo inteligente. Prossiga com o seu estudo na próxima lição.

Porém, lembre-se, em caso de dificuldades, o seu tutor está disponível para lhe ajudar a esclarecê-las, também não hesite em dirigir-se ao grupo de estudo. Sucessos!

1.

---

## Lição nº 4

### **Determinação geométrica da sombra de um cilindro de revolução**

#### **Introdução**

Querido estudante, só quando se introduz a sombra numa composição qualquer desenhada, é que se tem a noção da profundidade. A ausência de sombra na composição, faz parecer que as formas não estão assentes no solo. A definição da forma deve-se à sua sombra própria e projectada.

A título de exemplo, se houvesse a mesma intensidade de luz à volta de um cilindro, além de não ter sombra própria, também não tinha a sombra projectada. O cilindro apresentava-se como um rectângulo. O que permite identificar a forma do cilindro, é a degradação suave da sua sombra própria que o contorna designada de tonalidade. Mas para uma melhor definição e localização no espaço que o circunda, o recurso à sombra projectada é um complemento imprescindível.

Basicamente, tem-se a noção de sombra, como a ausência de luz, num dado espaço, provocada por uma forma que se interpõe ao ponto de luz. Para existir sombra é necessário haver uma fonte de luz. O Sol e a luz artificial são as fontes que poderão produzir a luz necessária à existência da sombra.

## Objectivos de aprendizagem

Ao concluir a lição, você será/deverá ser capaz de:



### Objectivos

- Determinar geométrica da sombra de um polígono;
- Determinar das sombras reais e virtuais de um polígono

????????????????

????????????????????????????????

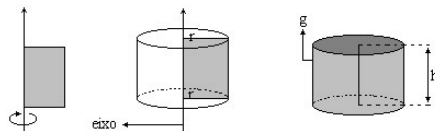
- Determinação da linha de separatriz da sombra de um cilindro de revolução.
- Determinação das sombras reais e virtuais do cilindro de revolução assente em planos paralelos aos planos de projecção.

### Determinação geométrica da sombra de um cilindro de revolução

Caro estudante, o **cilindro de revolução** é gerado pela *revolução* de um rectângulo, em torno de um dos seus catetos (*eixo de revolução*), dando uma volta completa.

O cilindro é de revolução e limitado por:

- Uma face plana, que é um *círculo*, à qual chamamos *base* do cilindro.
- Uma superfície curva, a *superfície lateral*.



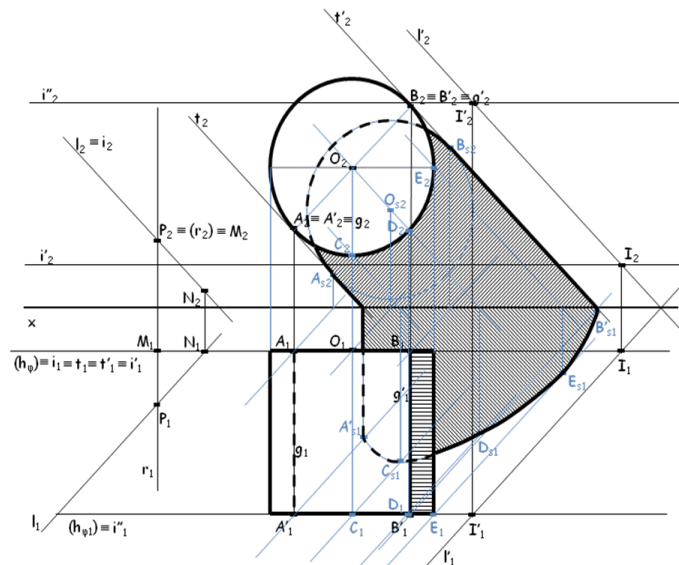
### Agora, presta atenção no MÉTODO PARA A DETERMINAÇÃO DA LINHA SEPARATRIZ LUZ/SOMBRA

**Cilindros com as bases em planos horizontais, frontais ou de perfil**

**Tenha sempre em conta os passos seguintes:**

1. Conduzir uma recta (recta  $r$ ) paralela às geratrizes do cilindro e um raio luminoso (raio  $l$ ), por um ponto qualquer exterior (ponto  $P$ ).
2. Determinar a recta de intersecção (recta  $i$ ), entre o plano (plano  $\lambda$ ) definido pelas rectas  $r$  e  $l$ , e o plano da base de referência do cilindro.
3. Conduzir, as rectas tangentes (rectas  $t$  e  $t'$ ) à base de referência do cilindro.
4. Obter as geratrizes da **linha separatriz luz/sombra**.

Assim, obtém-se a figura pretendida.



Olha, não se esqueça de rever sempre a matéria para fixar aspectos relevante da lição.

### CONSTRUÇÃO RIGOROSA

Nesse exercício, caro estudante, pretende-se as **sombra própria e**

**projectada** nos planos de projecção do cilindro de revolução, situado no 1.º diedro, com as bases contidas em planos frontais, tendo como fonte luminosa a **direcção convencional da luz**.

- Conduzir uma recta (recta **r**) paralela às geratrizes do cilindro e um raio luminoso (raio **l**), por um ponto qualquer exterior (ponto **P**).
- Determinar a recta de intersecção (recta **i**), entre o plano (plano  $\lambda$ ) definido pelas rectas **r** e **l**, e o plano da base de referência do cilindro.
- Conduzir, as rectas tangentes (rectas **t** e **t'**) à base de referência do cilindro.
- As rectas **t** e **t'** são tangentes à base do cilindro nos pontos **A** e **B**. A **linha separatriz luz/sombra** contém os segmentos **[AA']** da geratriz **g**, e **[BB']** da geratriz **g'**.

Esperamos ter entendido os passos acima descritos, que lhe irão possibilitar na realização de exercício com sucesso.

#### **COMO DETERMINAR SE A SOMBRA EM QUEBRA?**

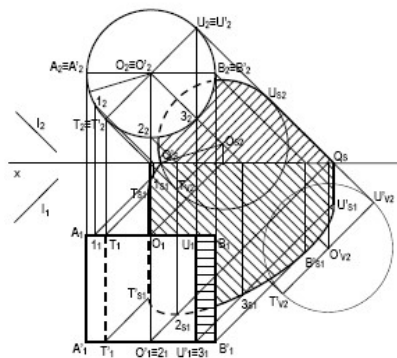
Boa pergunta, prezado estudante. Para você saber se a sombra tem pontos de quebra, recorre-se ao **método do plano luz/sombra passante**. Se a recta de intersecção do plano luz/sombra passante com o plano que contém a base, é exterior à **linha separatriz luz/sombra**, então não há pontos de quebra o contrário, significa que há quebra.

#### **Sombras de um cilindro de revolução com as bases frontais**

Caro estudante, unindo as sombras projectadas pelas duas bases no PFP obtém-se toda a sombra projectada pelo cilindro nesse plano. De seguida passa-se para reais as sombras virtuais. De notar que

um ponto de quebra situa no contorno recto e outro no contorno curvo da sombra projectada. Para determinar a sombra elíptica da base de maior afastamento foram utilizados os pontos 2, 3 e B'. O ponto 1 foi utilizado para determinar o pequeno arco de elipse da sombra da base de menor afastamento.

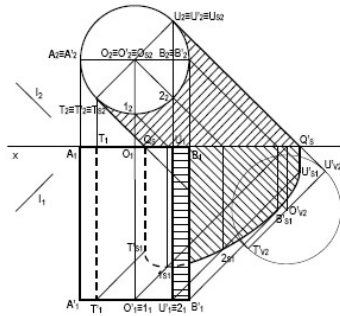
A sombra própria é limitada pelas separatrizes [TT'] e [UU']. Veja a figura abaixo.



**Querido estudante, este tipo de exercício requiere de si muita paciência, dedicação e sobretudo o saber fazer.** Vamos ver outros exemplos.

#### Sombras de um cilindro de revolução com uma base no PFP

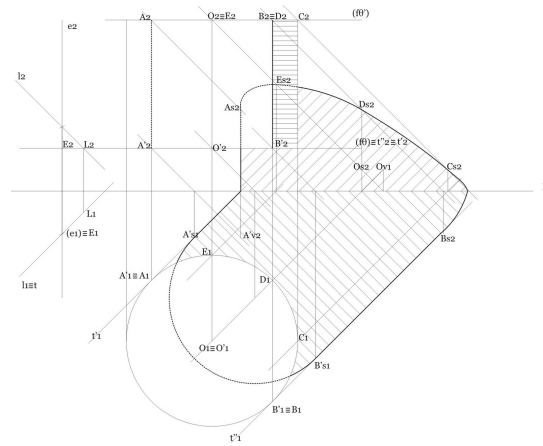
A sombra da base de afastamento nulo situa-se no PFP. Unindo as sombras projectadas pelas duas bases no PFP obtém-se toda a sombra projectada pelo cilindro nesse plano. Acima do eixo x essa sombra é real, abaixo é virtual. A sombra virtual passa a real através da determinação das sombras reais dos pontos de tangência T' e U', assim como dos pontos 1, 2 e B'. A sombra própria é limitada pelas separatrizes [TT'] e [UU'].



**Sombras de um cilindro obluo com uma base no PHP**

A base de menor cota tem a sua sombra no stio onde se encontra, pelo que se determina apenas a sombra da base de maior cota. Os pontos de quebra surgem da unio das sombras das suas bases, estando um no contorno recto, outro no contorno circular da sombra projectada.

Cilindro Recto:



Cilindro obluo:



## Actividades



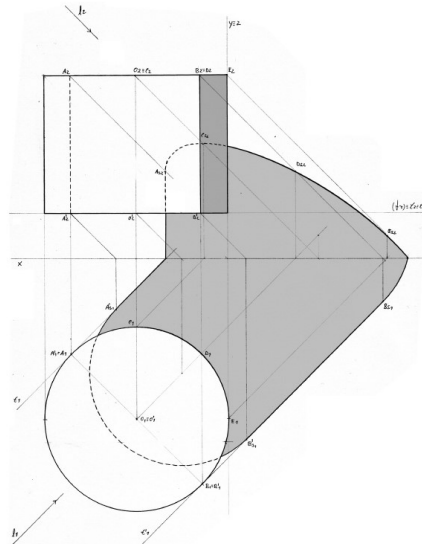
### Actividades

1. Represente pelas suas projeções um **cilindro de revolução**, de acordo com os dados abaixo apresentados.

Utilizando a direção luminosa convencional, determine a sombra própria do cilindro e a sua sombra real nos planos de projeção. Identifique, a traço interrompido, a parte invisível da linha separatriz de luz/sombra do sólido, na sombra própria, e as partes ocultadas do contorno da sombra projetada.

Identifique as áreas visíveis das sombras próprias e projetada, **Dados:** as bases são horizontais; o ponto **O** (4; 7; 8) é o centro de uma das bases; a base de centro **O'** tem 2 de cota; o raio das bases mede 4 cm.

Verificando a figura, resta nos apenas desejar parabéns a você porque representação pelas suas projeções de um **cilindro de revolução**, de acordo com os dados está conforme.





Agora resolve sozinho no seu caderno os exercícios que lhe propomos para que possa avaliar o seu progresso. Cuidado! Não consulta a chave de correcção antes de resolver as questões.

## Avaliações



### Avaliações

1. Represente pelas suas projecções um cilindro de revolução, de acordo com os dados abaixo apresentados. Utilizando a direcção luminosa convencional, determine a sombra própria do cilindro e a sua sombra real nos planos de projecção.
  - as bases são horizontais;
  - o ponto  $O(4; 7; 8)$  é o centro de uma das bases;
  - a base de centro  $O'$  tem 2 de cota;
  - o raio das bases mede 4 cm
  
2. Represente pelas suas projecções um cilindro oblíquo de bases circulares, situado no espaço do primeiro diedro, de acordo com os dados abaixo apresentados. Utilizando a direcção luminosa convencional, determine a sombra própria do cilindro e a sua sombra real nos planos de projecção.
  - Uma das bases está assente no Plano Horizontal de Projecção, tendo o seu centro 5 de afastamento
  - um (e apenas um) dos pontos do cilindro tem 1cm de afastamento
  - as geratrizes pertencem a rectas oblíquas, cujas projecções frontal e horizontal fazem, com o eixo  $x$ , ângulos de  $61^\circ$  e  $45^\circ$ , ambos com abertura para a direita
  - o cilindro tem 7cm de altura.

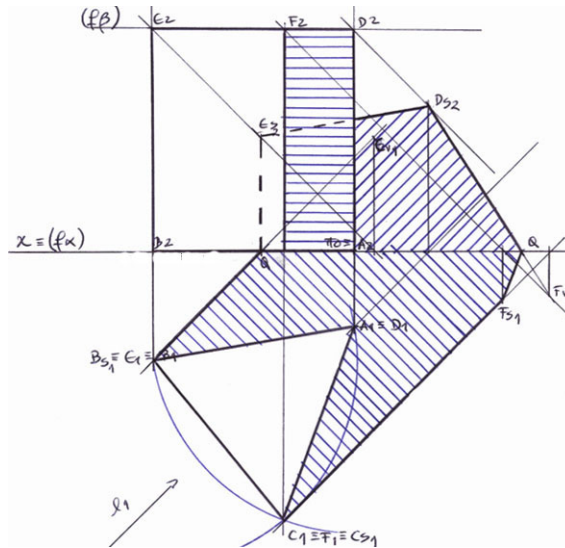
Agora, compare as suas respostas com as soluções que lhe apresentamos no final do módulo. Acertou as respostas? Ótimo, você é mesmo inteligente. Prossiga com o seu estudo na próxima lição.

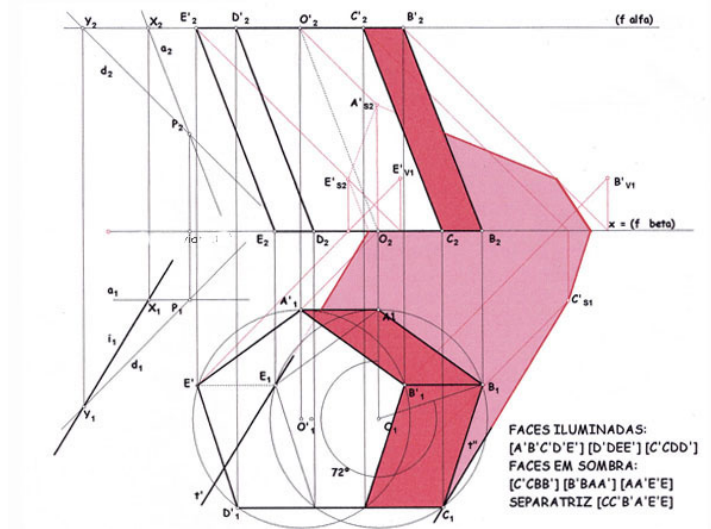
Porém, lembre-se, em caso de dificuldades, o seu tutor está disponível para lhe ajudar a esclarecê-las, também não hesite em dirigir-se ao grupo de estudo. Sucessos!



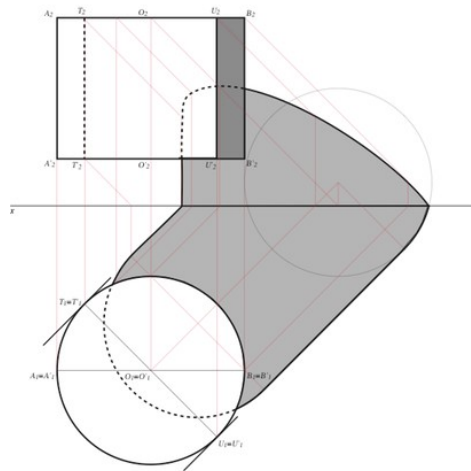
# Soluções

## Lição 1

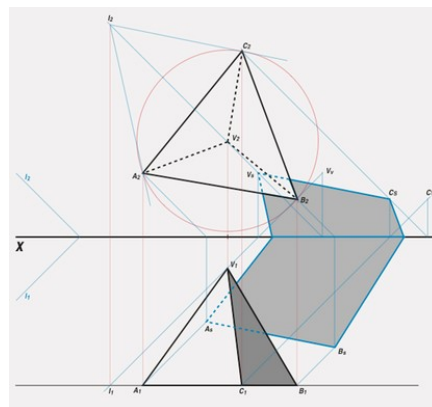




Lição 2

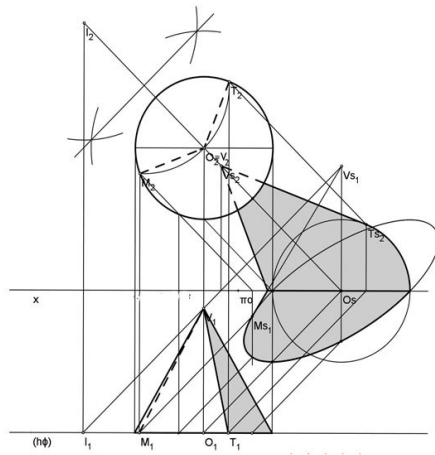


1. .

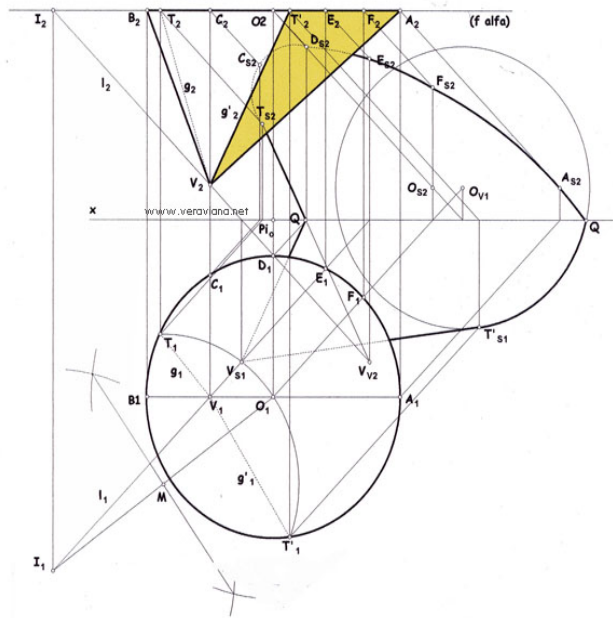




**Lição 3**

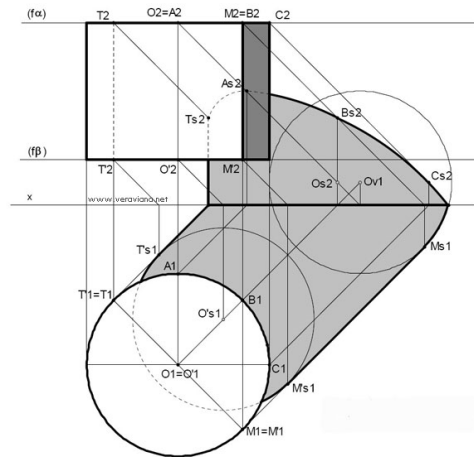


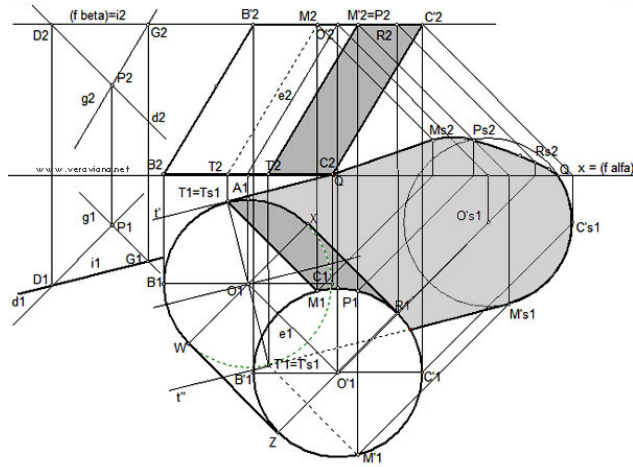
3.





Lição 4





Os enunciados dos exercícios propostos para serem feitos no final do módulo não precisam de aparecerem nas soluções, mas si as respostas ou figuras que devem aparecer.!!!!!!!!!!!!!!!!!!!!!!

## Módulo 11 de Desenho e Geometria Descritiva

### Teste Preparação de Final de Módulo

#### Introdução

Este teste, querido estudante, serve para você se preparar para realizar o Teste Final de Módulo.

Bom trabalho!

Não tem exercícios de preparação e respectivas soluções!!!!!!!!!!!!!!!!!!!!!!!!!!!!

Retirar do módulo os TFM e respectivas chaves de correcção!!!!!!!!!!!!!!!!!!!!!!!!!!!!

**Formatted:** Font: 10 pt, Bold, Font color: Red, English (United States), Hidden

## Teste 1 do Fim do módulo 11

---

### Bibliografia:

Desenho e Geometria Descritiva A— 10º Ano — Óscar Soares e Luís Filipe Carvalho. Texto Editora

Geometria Descritiva A – 10º Ano José Fernando de Santa-Rita. Texto Editora

Geometria Descritiva – A -11º Ano -José Fernando de Santa-Rita. Texto Editora

Geometria Descritiva A – 12º Ano José Fernando de Santa-Rita. Texto Editora