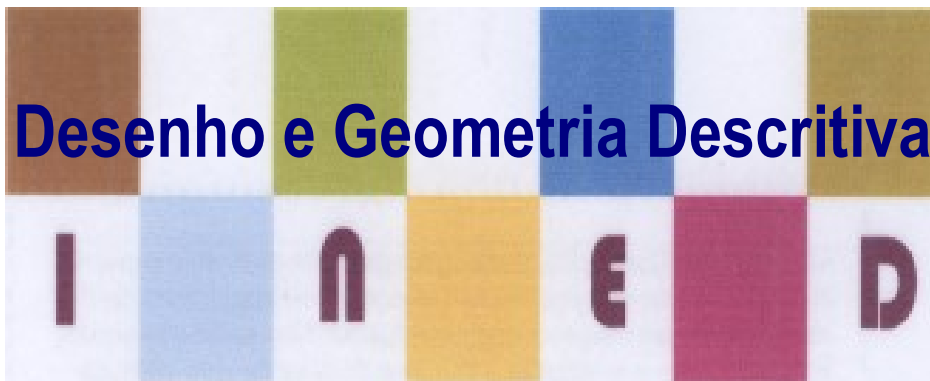


MÓDULO 10

Desenho e Geometria Descritiva



Sombras de figuras planas

Baixar Livros & Exames em PDF

Somos o portal MozEstuda.com, um espaço dedicado à educação e ao conhecimento. Fornecemos links para o **download gratuito** de materiais de acesso livre, incluindo [exames anteriores](#), [livros e diversos PDFs](#) educacionais. Nosso objetivo é facilitar o aprendizado e a pesquisa, sempre respeitando os direitos autorais e promovendo o acesso legítimo ao conhecimento. Se você apreciou este conteúdo, considere apoiar os autores e editoras adquirindo versões oficiais sempre que possível. Todos os direitos autorais pertencem aos respectivos criadores e detentores de direitos. **Não vendemos nem lucramos com as obras disponibilizadas.** Aproveite e compartilhe com outros estudantes!

Para baixar livros em PDF, acesse biblioteca.mozestuda.com e pesquise o título desejado na barra de pesquisa. Ou, se preferir, siga/ Clique os links abaixo:

BAIXAR TODOS [LIVROS ESCOLARES](#) — MOÇAMBIQUE

Toque no **nome da Classe** para Baixar todos livros em PDF

[12ª CLASSE](#)

[11ª CLASSE](#)

[10ª CLASSE](#)

[9ª CLASSE](#)

[8ª CLASSE](#)

[7ª CLASSE](#)

[6ª CLASSE](#)

[5ª CLASSE](#)

[4ª CLASSE](#)

[3ª CLASSE](#)

[2ª CLASSE](#)

[1ª CLASSE](#)

BAIXAR TODOS [MÓDULOS ESCOLARES](#) —

[MÓDULOS DO I CICLO](#)

[MÓDULOS DO II CICLO](#)

[LIVROS POR DISCIPLINAS - TODAS](#)

BAIXAR EXAMES DA **6ª CLASSE** – MOÇAMBIQUE

Toque no **nome da disciplina** para Baixar todos exames em PDF

C. NATURAIS

C. SOCIAIS

MATEMÁTICA

PORTUGUÊS

BAIXAR EXAMES DA **10ª CLASSE** – MOÇAMBIQUE

Toque no **nome da disciplina** para Baixar todos exames em PDF

BIOLOGIA

FÍSICA

GEOGRAFIA

HISTORIA

INGLÊS

MATEMÁTICA

PORTUGUÊS

QUÍMICA

BAIXAR EXAMES DA **12ª CLASSE** – MOÇAMBIQUE

Toque no **nome da disciplina** para Baixar todos exames em PDF

BIOLOGIA

DGD

FILOSOFIA

FÍSICA

FRANCÊS

GEOGRAFIA

HISTÓRIA

INGLÊS

MATEMÁTICA

PORTUGUÊS

QUÍMICA

TODOS EXAMES

TODOS EDITAIS

TODOS LIVROS

BAIXAR EXAMES DE **ADMISSÃO** — MOÇAMBIQUE

Toque no **nome da Instituição** para Baixar todos exames em PDF

IFP / Formação de Professores

UEM

UJC / ISRI

ISPG

ISPSONGO

AC. MILITAR

PRM

ISCAM

ICS — SAÚDE — ENSINO MÉDIO

ETP / Ensino técnico Profissional

UP / UniRios: Save, Rovuma, Licungo, ...

UNIZAMBEZE

ISPT

ISCISA

ACIPOL

CFJJ

IFAPA

EDITAIS

ENEM

VESTIBULARES

ENCCEJA

TODOS EXAMES

Direitos de autor

Este material é propriedade exclusiva do Ministério da Educação e cultura da Republica de Moçambique. A sua reprodução é estritamente proibida e punível e nos termos da lei.

Respeite os nossos autores.



**MINISTÉRIO DA EDUCAÇÃO E DESENVOLVIMENTO HUMANO
INSTITUTO DE DESENVOLVIMENTO DA EDUCAÇÃO-INDE**

Av. 24 de Julho n 254 Maputo
Moçambique

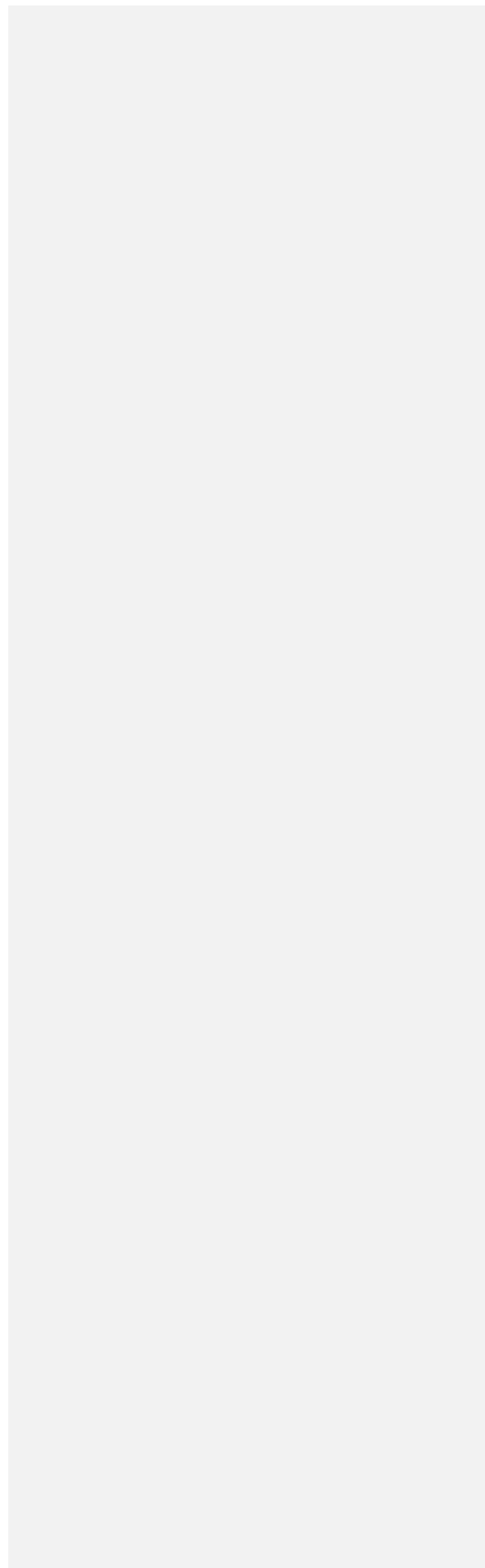
Fax: +2582149000 tel. +25821490000

E-mail: inde@inde.gov.mz

Site da Internet: www.mined.gov.mz

Agradecimentos

O Ministério da Educação e Desenvolvimento Humano e Instituto Nacional de Desenvolvimento da Educação deseja agradecer os abaixo mencionados pela sua contribuição na elaboração deste módulo:



Conteúdos

Acerca deste módulo	1
Como está estruturado este Módulo de Desenho e Geometria Descritiva.....	1
Visão geral do curso	3
Boas vindas ao curso de ensino à distância de Desenho e Geometria Descritiva	3
Módulo 10 — Este curso é para você?	4
Objectivos de aprendizagem.....	4
Duração.....	4
Habilidades de aprendizagem	5
Tarefas	5
Avaliações.....	65
Organização deste módulo	76
Ícones nas Margens.....	76
Módulo 10	97
Lição nº 1	97
Introdução.....	97
Objectivos de aprendizagem.....	97
Resumo da Lição	1414
Tarefas	1512
Avaliações.....	1613
Lição nº 2	1715
Determinação geométrica das sombras de uma recta.....	1715
Objectivos de aprendizagem.....	2017
Resumo da Lição	2524
Tarefas	2622
Avaliações.....	2723
Lição nº 3	2925
Introdução.....	2925
Objectivos de aprendizagem.....	2925
Resumo da Lição	3228
Tarefa.....	3320
Avaliações.....	3530
Lição nº 4	3933
Introdução.....	3933

Objectivos de aprendizagem.....	3933
Resumo da Lição	4437
Tarefa	4538
Avaliações.....	4739
Módulo 10 de Desenho e Geometria Descritiva	4941
Teste Preparação de Final de Módulo.....	4941
Introdução.....	4941
Teste 1 do Fim do módulo 10.....	5143
Teste 2 do Fim do módulo 10.....	5244
Teste 3 do Fim do módulo 10.....	5345
Chave de Correção do Teste 1.....	5446
Chave de Correção do Teste 2.....	5648
Chave de Correção do Teste 3.....	5850
Bibliografia:.....	6153

Acerca deste módulo

Módulo 10 de Desenho e Geometria Descritiva foi produzido pelo INDE. Todos módulos produzidos pelo INDE estão estruturados da mesma maneira, conforme delineado abaixo.

Como está estruturado este Módulo de Desenho e Geometria Descritiva

A visão geral do curso programa

A visão geral do curso programa oferece-lhe uma introdução geral ao curso. A informação contida nesta visão geral do curso irá ajudar você a determinar:

- Se o curso é apropriado.
- O que você deverá conhecer de antemão.
- O que você pode esperar do curso.
- Quanto tempo irá investir para concluir o curso.

A visão geral também proporciona orientação acerca de:

- Habilidades de aprendizagem.
- Onde encontrar ajuda.
- Tarefas e avaliações ao longo do curso.
- Ícones de actividades.
- Lições.

Recomendamos insistentemente que você leia a visão geral cuidadosamente antes de iniciar o seu estudo.

Conteúdo do ~~curso~~ programa

O curso está subdividido em módulos. E por sua vez este em lições, inclui:

- Uma introdução ao conteúdo da lição.
- Objectivos da lição.
- Conteúdo principal da lição com uma variedade.
- Nova terminologia / Vocabulário de actividades de aprendizagem.
- Resumo da lição.
- Tarefas e/ou avaliações, conforme o caso.

Recursos

Para aqueles que estão interessados em aprender mais acerca deste assunto, têm à sua disposição uma lista de recursos adicionais no fim deste módulo; tal como bibliografia, livros, artigos ou Internet.

Seu comentário

Depois da conclusão do módulo agradecemos que você dedicasse um pouco do seu tempo para nos fornecer o seu *feedback* sobre qualquer aspecto deste curso. O seu *feedback* pode incluir comentários acerca de:

- Conteúdo e estrutura do ~~curso~~ programa.
- Materiais de leitura e recursos do curso.
- Tarefas do curso.
- Avaliações do curso.
- Duração do curso.
- Apoio geral durante o curso (tutores indicados, assistência técnica, etc.)

O seu *feedback* construtivo irá ajudar-nos a melhorar e otimizar este curso.

Visão geral do ~~curso~~ programa

Boas vindas ao ~~curso~~ programa de ensino à distância de Desenho e Geometria Descritiva

1. INTRODUÇÃO

Caro estudante, você sabe que as sombras são o resultado de um fenómeno físico que nos acompanha no dia-a-dia, inerentes e indissociável do factor luminosidade. A ausência da sombra só se verifica quando existe uma total ausência da luz.

Tendo em conta que a realidade envolvente é tridimensional, é frequente que um dia de sol, se tenha maior percepção da tridimensionalidade dos objectos.

Na realidade envolventes, em objectos tridimensionais, as suas partes iluminadas não são uniformemente iluminadas, muito menos as partes com sombra.

A teoria das sombras é os estudos que vamos iniciar em geometria descritiva.

Aqui, ao contrário, estimado estudante, considerar-se-á sempre como zona uniforme de luz e de sombra as partes iluminadas e as partes sombreadas dos objectos. Este módulo tem como finalidade a reprodução rigorosa dos efeitos da luz e sombra observáveis num determinado objecto quando exposto a qualquer situação luminosa.

Segundo as leis da física, num meio homogéneo a luz se propaga em linha recta a partir de uma fonte luminosa, em qualquer situação de luz/sombra há a considerar:

- Uma fonte luminosa;
- Raios oriundos da fonte luminosa;
- Objecto exposto à situação luminosa considerada;
- Uma superfície onde se projecta a sombra.

Módulo 10 — Este **curso programa** é para você?

Sim, este **curso programa** destina-se a pessoas que tenham concluído a 10ª classe ou equivalente.

Ou os que tenham frequentado outros subsistemas de ensino e tenham a devida equivalência.

Objectivos de aprendizagem



Objectivos

Ao concluir o Módulo 10 de Desenho e Geometria Descritiva, métodos geométricos auxiliares, você será/deverá ser capaz de:

- Interpretar os métodos geométricos para a determinação das sombras
- Determinar as sombras próprias e projectadas de figuras planas

Formatted: Font: Italic

Formatted: Font: Italic

Duração



Quanto tempo?

Estão previstos 5 lições neste módulo.

Para cada lição irá necessitar em média, cerca de 90 minutos para completar.

Recomendamos que resolva, pelo menos, duas lições por dia.

Habilidades de aprendizagem



Estando já no 2º Ciclo do Ensino Secundário a sua forma de estudar será um pouco diferente do Ensino Secundário do 1º Ciclo:

Você escolherá o que quer estudar, você terá motivação pessoal para resolver os exercícios propostos e estará conciliando suas actividades de estudo com outras responsabilidades profissionais ou domésticas.

Tarefas/Actividades



Trabalhos/Tarefas/Actividades

Neste módulo à semelhança dos anteriores também tem em geral, no final de cada lição, pelo menos duas tarefas/actividades que resolvemos conjuntamente consigo, para que possa perceber melhor a execução dos exercício e outras que deves resolver sozinho sem consultar a solução no final do módulo ou seja iremos solicitar que resolvas vários problemas ao longo da aprendizagem.

Avaliações



Avaliações

Caro estudante, no final de cada lição, após as tarefas, há uma ou duas avaliações que lhe ajudam a avaliar o seu progresso no estudo.

Aconselhamos a resolvê-los sem consultar a solução, podendo fazê-lo no fim para determinar se assimilou a matéria ou não.

Quando you concluir as avaliações propostas, deverá se deslocar ao Centro de Apoio e Aprendizagem (CAA) ou centro de recurso (CR) para realizar o teste de conclusão do módulo que lhe habilitará a passagem para o módulo seguinte.

A avaliação do final do módulo será corrigida pelo seu tutor;

A duração do teste de preparação para o final do módulo e do próprio teste de final de módulo será de 90 minutos.

Organização deste módulo

Ícones nas Margens

Ao trabalhar com este módulo, você observará o frequente estes ícones da imagem. Estes ícones servem sinal de uma parte particular de texto, ou de uma tarefa nova ou ainda, de mudança na actividade; foram incluídos para ajudar-lhe na percepção dos conteúdos do módulo. Nós sugerimos que você se familiarize com os ícones e o seu significado antes de começar seu estudo.

 Actividade	 Avaliação	 Tarefa Actividades	 Estudo de caso
 Discussão	 Actividade de grupo	 Ajuda	 Note!
 Objectivos de aprendizagem	 Leitura	 Reflexão	 Habilidades de aprendizagem
 Resumo	 Terminologia	 Tempo	 Dica

Módulo 10

Lição nº 1

Sombra

Determinação da sombra de um ponto

Introdução

Caro estudante, vamos iniciar o nosso estudo falando da determinação da sombra de um ponto. O fenómeno das sombras é, pois uma situação de projecção de um objecto numa superfície em que as rectas projectadas são os raios luminosos.

A sombra de um ponto num plano é o ponto de intersecção do raio luminoso que passa pelo ponto com o plano.

Objectivos de aprendizagem



Objectivos

Ao concluir a lição, você será/deverá ser capaz de:

- Determinar *as* projecções da sombra de um ponto;
- Determinar as projecções das sombras reais e virtuais de um ponto.

Formatted: Font: Italic

Conteúdos Determinação da sombra de um ponto

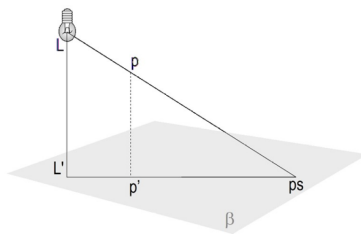
Formatted: Portuguese (Portugal)

Visão geral dos conteúdos

- Sombra de um ponto;
- Sombra de um ponto nos diferentes quadrantes.

Querido estudante, observe com atenção a figura abaixo e sua legenda.

Sombra de um ponto



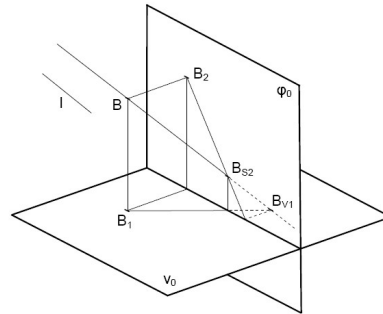
L- Fonte luminosa
I- raio luminoso
P- Objecto exposto à situação luminosa
Ps- sombra de P sobre o plano

Determinação da sombra do ponto.

Com certeza você deve ter notado que o raio de luz paralelo à direcção luminosa l , que passa pelo ponto B, vai cruzar os planos de projecção nos pontos BS2 e BV1 que correspondem, respectivamente, à sombra real do ponto no PFP e à sombra virtual no PHP.

Os segmentos de recta [B1BV1] e aquele que contém [B2BS2] e se estende até ao eixo x equivalem às projecções do raio de luz que passa pelo ponto B.

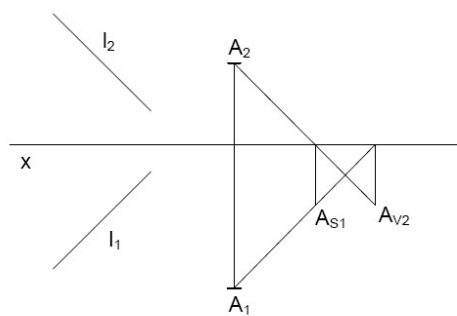
Observe a figura abaixo.



Como determinar a sombra de um ponto? É tão simples. Lê o texto a seguir.

Para a determinação da sombra de um ponto consideram-se dois tipos de sombras: reais e virtuais. A sombra real de um ponto é sempre a primeira que se projecta num plano de projecção; a sombra virtual é sempre a que se projecta no segundo plano. Se a sombra real estiver no PFP a virtual estará no PHP, e vice-versa. Vindo a luz do lado esquerdo, a sombra real fica à esquerda da virtual.

Utiliza-se aqui a direcção luminosa convencional, indicada à esquerda, cujas projecções fazem 45° com o eixo x.

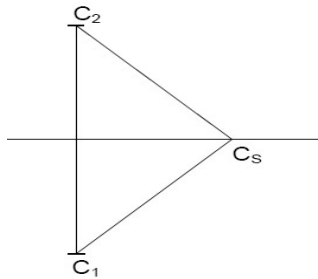


Isso é tão simples. Nós acreditamos nas suas potencialidades. prossiga com o seu estudo lendo, noção de sombra real e virtual

Formatted: Font: Not Bold

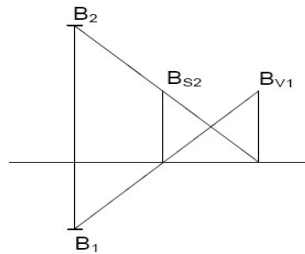
Noção de sombra real e virtual

Estimado estudante, sombra real é o: resultado da intersecção do raio luminoso com o plano ou superfície opaca. O que quer dizer que o ponto de intersecção do raio luminoso com essa superfície será a sombra do ponto projectado e representa-se Ps.



Como resulta a sombra virtual?

A sombra virtual: resulta da intersecção do raio de sombra com um a outra superfície que também podemos chamar de sombra imaginária e representa-se Pv. Ficou claro? Veja a figura abaixo.



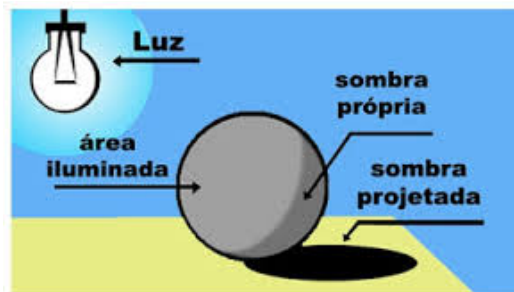
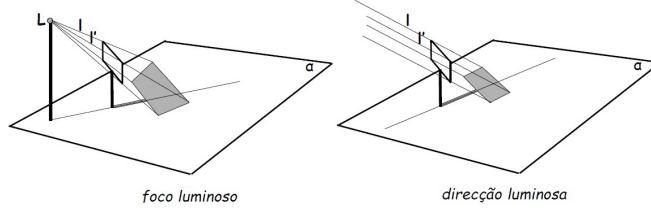
Fonte luminosa

Querido estudante, a fonte luminosa, será qualquer elemento que pode emitir radiações em forma de luz. Ela pode situar-se a uma distância finita ou infinita.

A direcção do foco luminoso pode ser escolhida ou também podemos usar a direcção convencional que é de 45 graus em que o a fonte localiza-se no infinito, fazendo com que os raios sejam paralelos.

Formatted: Left

Ela projecta-se de cima para baixo e da esquerda para a direita.



Foi simplesmente uma maravilha, pois não? Acreditamos que você concordou connosco. O segredo para dominar a matéria é só exercitar, exercitar sempre. Agora vamos ao resumo da lição.

Resumo da Lição



Resumo

Nesta lição você aprendeu:

Determinar geometricamente as sombras reais e virtuais de um ponto nos vários quadrantes.

A partir do estudo realizado, podemos dizer que:

- Para determinarmos a sombra de um ponto conduz-se, pelo ponto, um raio luminoso oriundo da fonte luminosa;
- O raio luminoso, após passar pelo ponto, é transformado num luminoso em sombra;
- A sombra real do ponto situar-se-á no primeiro plano de projecção que o raio, em sombra intersectar;
- A sombra virtual do ponto situar-se-á no segundo plano de projecção que o raio luminoso, em sombra, intersectar.

[Agora, caro estudante, vamos realizar as actividades que se seguem para auto-avaliar-se em relação a matéria que acaba de aprender.](#)

Actividades/Tarefas



~~Propomos a resolução de alguns exercícios para a consolidação do que acabou de aprender.~~

~~Trabalhos/Tarefas/Actividades~~

1. É dado um ponto $M(4;2)$. Determine as, sombras real e virtual de M nos planos de projecção, considerando a direcção convencional.
2. É dado um ponto $H(2;4)$. Determine as, sombras real e virtual de H nos planos de projecção, considerando uma direcção luminosa l ,
3. Determine as sombras real e virtual de um ponto $P(3;3)$ nos planos de projecção, sendo dada uma direcção luminosa l que faz, com o eixo x , ângulo de 30 (a.d.) e 45 (a.d.), respectivamente em projecção vertical e horizontal.

Vamos verificar as suas respostas.?????????

Agora, você vai resolver sozinho no seu caderno, os exercícios que lhe propomos para que possa avaliar o seu progresso. Cuidado! Não consulte a chave de correcção antes de resolver as questões.

Avaliações



Avaliações

??

I.

Agora, compare as suas respostas com as soluções que lhe apresentamos no final do módulo. Acertou todas as respostas? Ótimo, você é mesmo inteligente. Prossiga com o seu estudo na próxima lição.

Formatted: Font: 12 pt

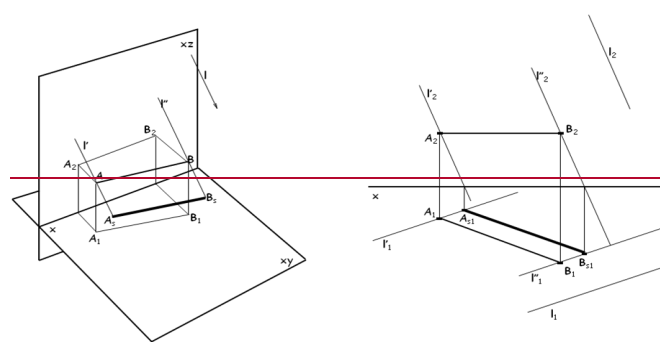
Lição nº 2

Determinação geométrica das sombras de uma recta

Introdução

Prezado estudante, para a determinação das sombras de uma recta,

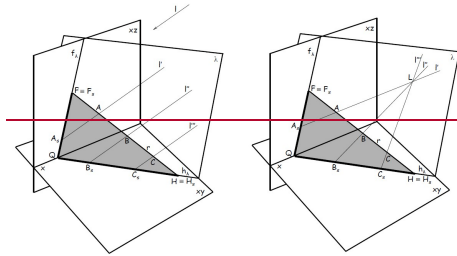
Iremos aplicar o mesmo método que usamos na determinação da sombra de um ponto. Sabido que uma recta fica definida se conhecermos dois pontos distintos dela, também funciona para as sombras.



Acho que isso tudo não faz parte da introdução, penso que é o desenvolvimento da aula!!!!.....inserir depois dos objectivos.

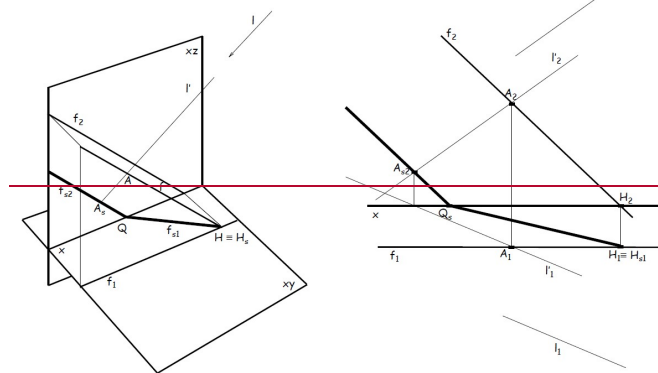
ENTENDIMENTO ESPACIAL DA SOMBRA DE RECTAS

~~Para determinar a sombra de uma recta nos planos de projecção, conduz-se pela recta, um plano luz/sombra (ou plano luminoso), definido pela recta e pela direcção luminosa (quando se trata de uma fonte luminosa situada a uma distância infinita), ou definido pela recta e pelo foco luminoso (quando se trata de uma fonte luminosa situada a uma distância finita).~~



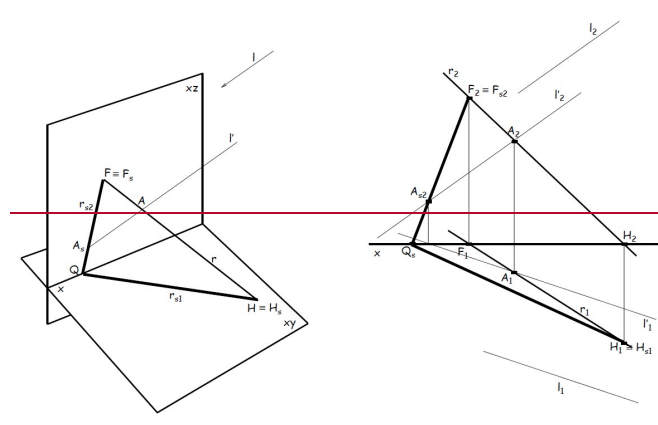
SOMBRA DE UMA RECTA PARALELA AOS PLANOS DE PROJEÇÃO

Pretende-se a ~~sombra projectada~~ da recta frontal f nos planos de projecção, através da sombra da parte da recta f que se localiza no 1.º diedro, a semi-recta HA .



SOMBRA DE UMA RECTA OBLÍQUA NOS PLANOS DE PROJEÇÃO

Pretende-se a ~~sombra projectada~~ da recta r nos planos de projecção, através da sombra da parte da recta r que se localiza no 1.º diedro, o segmento de recta $[FH]$.



Objectivos de aprendizagem



Objectivos

Ao concluir a lição, você será/deverá ser capaz de:

- Determinar geometricamente a sombra de uma recta;
- Determinar as sombras reais de virtuais da recta;
- Determinar usar as regras de construção das sombras.

Formatted: Font: Italic

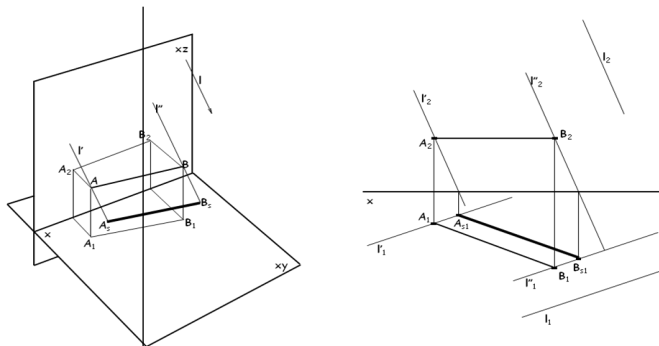
Formatted: Font: Italic

Conteúdos ENTENDIMENTO ESPACIAL DA SOMBRA DE RECTAS

Visão geral dos conteúdos

- Determinação das sombras de uma recta

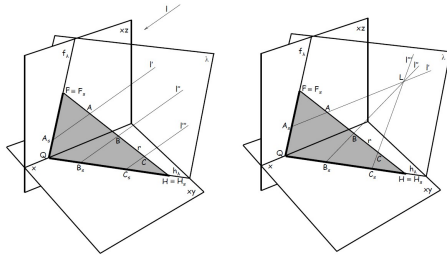
Representação das sombras reais e virtuais da recta;



Formatted: Portuguese (Portugal)

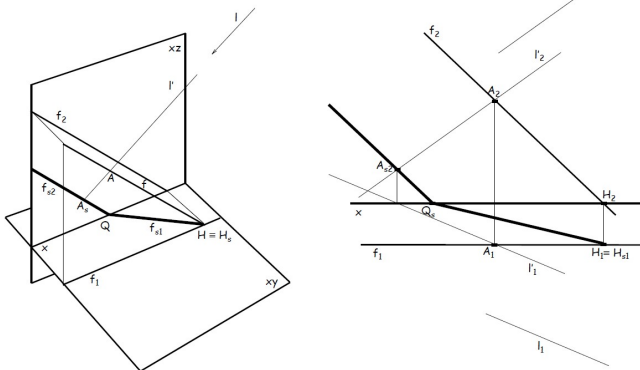
ENTENDIMENTO ESPACIAL DA SOMBRA DE RECTAS

Caro estudante, para determinar a sombra de uma recta nos planos de projecção, conduz-se pela recta, um **plano luz/sombra** (ou **plano luminoso**), definido pela recta e pela direcção luminosa (quando se trata de uma fonte luminosa situada a uma distância infinita), ou definido pela recta e pelo foco luminoso (quando se trata de uma fonte luminosa situada a uma distância finita). Observe a figura abaixo.



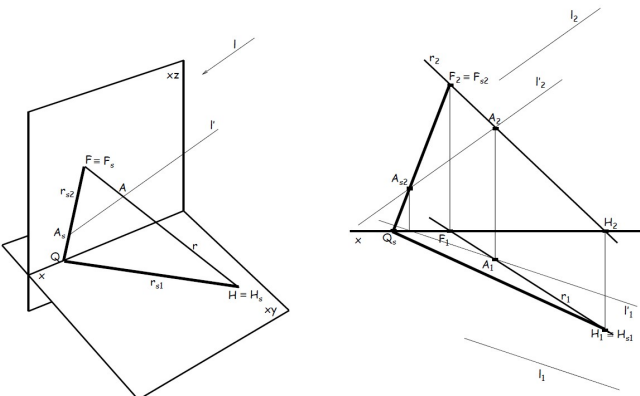
SOMBRA DE UMA RECTA PARALELA AOS PLANOS DE PROJECCÃO

Pretende-se a **sombra projectada** da recta frontal **f** nos planos de projecção, através da sombra da parte da recta **f** que se localiza no 1.º diedro, a semi-recta **HA**.



SOMBRA DE UMA RECTA OBLÍQUA NOS PLANOS DE PROJECCÃO

Pretende-se a **sombra projectada** da recta **r** nos planos de projecção, através da sombra da parte da recta **r** que se localiza no 1.º diedro, o segmento de recta **[FH]**.



Determinação geométrica das sombras de uma recta

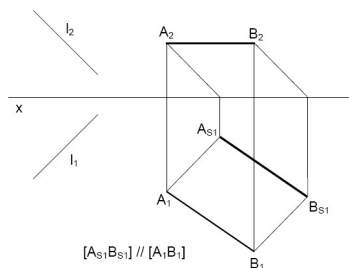
Querido estudante, para a determinação geométrica das sombras de uma recta, é necessário observar o seguinte:

As rectas l' e l'' são os raios luminosos paralelos a l que passam, respectivamente por A e B.

O ponto de intersecção de l' com o plano horizontal de projecção é A_s , e é também a sombra real A.

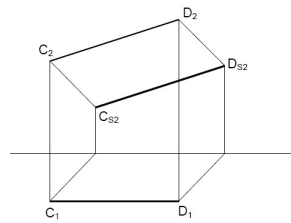
O ponto de intersecção de l'' com o plano horizontal de projecção é o ponto B_s , também real.

A sombra da recta AB no plano horizontal de projecção é a recta A_sB_s , constituído pelos pontos que são as sombras projecção de todos pontos da recta. E já está para a determinação geométrica das sombras.



Agora, vamos estudar as sombras de segmentos de recta horizontal e frontal projectado totalmente no plano ao qual são paralelos

Estimado estudante, os segmentos que se apresentam nesta imagem projectam sombra real apenas no plano de projecção que lhe é mais próximo. Isso acontece porque em ambos os casos os extremos dos segmentos têm uma das coordenadas maior do que a outra. Entendido? Agora observe a figura abaixo.



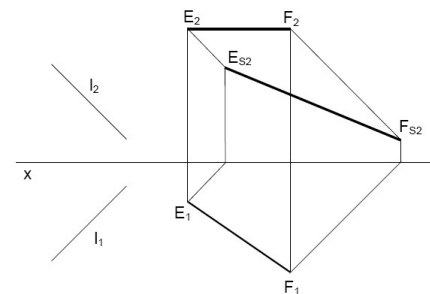
$[C_{s2}D_{s2}] // [C_2D_2]$

Este é o exemplo típico de sombras de segmentos de recta horizontal e frontal projectado totalmente no plano ao qual são paralelos.

Sombras de segmentos de recta horizontal e frontal projectado totalmente no plano ao qual não são paralelos

Caro estudante, nestas situações os segmentos projectam sombra no plano ao qual não são paralelos, uma vez que se encontram mais próximos desse plano. Comparando com a situação anterior, aqui a sombra do segmento não é paralela a nenhuma das suas projecções.

Conforme ilustra a figura abaixo.



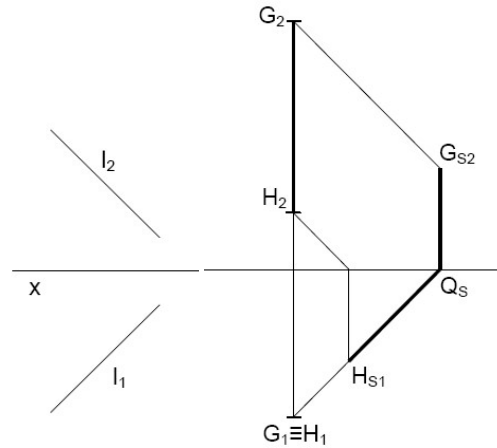
Sombras de segmentos de recta horizontal e frontal projectada em ambos os planos de projecção

Quando as sombras se projectam em ambos os planos de projecção existe um ponto de quebra Q no eixo x, uma vez que a sombra não

Formatted: Left

Formatted: Font: (Default) Times New Roman

Formatted: Left



Estimado estudante, depois de projecções de Sombras de segmentos de recta em diferentes vertentes, agora vamos nos concentrar no resumo da lição.

Formatted: Left
Formatted: Font: Not Bold, Portuguese (Portugal)
Formatted: Font: Not Bold

Resumo da Lição



Resumo

Nesta lição você aprendeu:
Determinar as sombras de uma recta.

Conclui-se que a sombra de uma recta fica representada pela determinação das sombras dos pontos que a constituem.

Formatted: Font: Not Italic

Agora, caro estudante, vamos realizar as actividades que se seguem para auto-avaliar-se em relação a matéria que acaba de aprender.

Actividades/Tarefas



Trabalhos/Tarefas/Actividades

~~Propomos a resolução de alguns exercícios para a consolidação de que acabou de aprender.~~

1. É dada uma recta definida por dois pontos AB, sendo $A(3;4;1)$ e $B(-2;7;5)$. Determine a sombra projectada real da recta nos planos de projecção. Considerando a direcção convencional dos raios.
2. É dada uma recta MN, sendo M $(2;5;1)$ e N $-4;3;6)$. Determine as sombras no plano horizontal de projecção.
3. É dado um segmento de recta KL, de topo, com 6 cm de comprimento e situa-se no primeiro diedro, sendo K $(2;4)$. Determine a sombra projectada do segmento de recta nos planos de projecção. Considerando a direcção convencional dos raios luminosos.
4. Determine a sombra projectada nos planos de projecção, segundo a direcção convencional da luz, do segmento de recta [AB]. $A(4;8;6)$ e $B(2;6;4)$.
5. Determine a sombra da recta p que contém os pontos $C(1;6;-3)$ e $D(1;-2;8)$ segundo a direcção convencional da luz.
6. Determine a sombra da recta p que contém os pontos $C(1;6;-3)$ e $D(1;-2;8)$ segundo o foco luminoso $L(-4;6;10)$.
7. Determine a sombra da recta r. Os pontos $P(6;-2;2)$ e $Q(2;0;2)$ pertencem à recta. Use a direcção convencional da luz

Vamos verificar a sua resposta. ?????????????????????????????????

Agora, você vai resolver sozinho no seu caderno, os exercícios que lhe propomos para que possa avaliar o seu progresso. Cuidado! Não consulta a chave de correcção antes de resolver as questões.

Formatted: Left, Tab stops: 2,78 cm, Left

Formatted: Font color: Auto

Avaliações



1

Avaliações

Exercícios sem resolução: ????????????????

Agora, compare as suas respostas com as soluções que lhe apresentamos no final do módulo. Acertou as resposta? Ótimo, você é mesmo inteligente. Prossiga com o seu estudo na próxima lição.

Porém, lembre-se, em caso de dificuldades, o seu tutor está disponível para lhe ajudar a esclarecê-las, também não hesite em dirigir-se ao grupo de estudo. Sucessos!

Lição nº 3

Determinação geométrica da sombra de polígonos

Introdução

Amado estudante, no módulo ~~da 11ª classe~~ 4 you aprendeu a construir as projecções de figuras polígonos regulares. Neste módulo 10 vamos usar essas projecções para determinar as sombras projectadas pelos polígonos nos planos de projecção.

Objectivos de aprendizagem

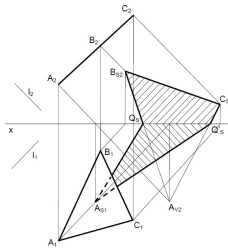


Objectivos

Ao concluir a lição, você será/deverá ser capaz de:

- Determinar geométrica da sombra de um polígono;
- Determinar das sombras reais e virtuais de um polígono

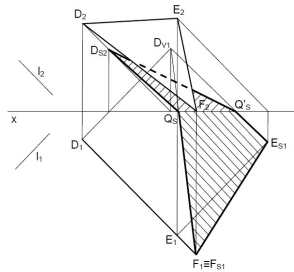
quebra, que fazem a ligação à sombra real do ponto A, situada no PHP. É só contemplar a figura baixo.



Sombras de um triângulo vertical

Para você entender melhor as sobras de um triângulo vertical é só acompanhar o exemplo seguinte.

É nos dado um triângulo cujo um dos vértices pertence ao PHP, pelo que a sua sombra horizontal fica coincidente com a sua projecção homónima. De resto procede-se de modo idêntico ao do caso anterior, aqui com a determinação da sombra virtual do ponto D, com a qual se determinaram os pontos de quebra.



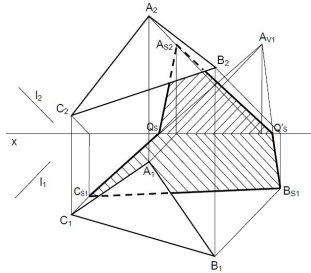
O exemplo foi facilimo, tendo em conta a sua capacidade de perceber os factos. Agora, vamos estudar as sobras de um triângulo oblíquo.

Formatted: Left

SOMBRA DE UM TRIÂNGULO OBLÍQUO

Este triângulo projecta a sombra para os dois planos. Unindo as sombras reais dos pontos C e B com a virtual do ponto A, obtém-se a sombra do triângulo no PHP. Através dos pontos de quebra determina-se a sombra do polígono no PFP.

De notar que nesta situação existem invisibilidades em ambas as projecções. Aí está o exemplo abaixo.



Até você está de parabéns, porque ainda não apresentou nenhuma dúvida. Prossiga com o seu estudo lendo o resumo da lição a seguir.

Resumo da Lição



Resumo

Nesta lição você aprendeu:

Determinar geometricamente a sombra de um polígono através do método geral.

Formatted: Font: Italic

Este resumo me parece seco demais!!!!!!!

Propomos a resolução de alguns exercícios para a consolidação do que acabou de aprender.

Actividades Tarefa



Actividades Trabalho/Tarefas

~~Propomos a resolução de alguns exercícios para a consolidação do que acabou de aprender.~~

1. Os pontos A (0; 2; 1) e B (4; 2; 3) definem um lado de um triângulo equilátero assente num plano frontal. Desenhe as projecções do triângulo e determine a sombra por ele projectado nos planos de projecção.

2. Desenhe as projecções de um quadrado assente num plano horizontal. Os pontos A (0; 2; 3) e C (2; 7; 3) definem uma diagonal do quadrado. Determine a sombra por ele projectado nos planos de projecção.

3. Desenhe as projecções de um pentágono assente num plano horizontal. Os pontos A (0; 2; 2) e O (1; 5; 2) definem respectivamente um vértice do pentágono e o seu centro. Determine a sombra por ele projectado nos planos de projecção.

4. Os pontos O (0; 2; 4) e A (-1; 2; 1) definem respectivamente o centro e um vértice de um hexágono regular assente num plano frontal. Desenhe as projecções de um rectângulo assente num plano horizontal. Os pontos A (0; 1; 1) e B (3; 2; 1) definem o lado menor do quadrado. O lado maior mede 6 cm.

Vamos verificar a sua resposta.????????????????????

Querido estudante, agora você vai resolver sozinho no seu caderno, os exercícios que lhe propomos para que possa avaliar o seu progresso. Cuidado! Não consulta a chave de correcção antes de resolver as questões.

Formatted: Indent: Left: 0 cm

Formatted: Indent: Left: 0 cm



Avaliações



Avaliações

- Representa as projecções e determina a sombra projetada nos planos de projecção pelo hexágono regular $[ABCDEF]$ situado no 1.º diedro, sabendo que o hexágono está contido num plano frontal com 4 cm de afastamento.
O vértice A tem 2 cm de abcissa e 1 cm de cota.
O vértice B tem o seu ponto de sombra Bs no eixo x com -5 cm de abcissa.
Considera a direcção luminosa convencional.
A sombra projetada no plano frontal deve ser tracejada com linhas perpendiculares à projecção frontal da direcção luminosa; a sombra projetada no plano horizontal deve ser tracejada com linhas perpendiculares à projecção horizontal da direcção luminosa.
- Determina as projecções do quadrado $[ABCD]$, cujos lados medem 6 cm, contido num plano oblíquo α e situado no 1.º diedro.
Determina, ainda, a sombra projetada pelo quadrado nos planos de projecção, considerando a direcção convencional da iluminação.
O traço horizontal do plano α faz um ângulo de 45° (ad) com o eixo x .
O lado $[AB]$ pertence ao plano horizontal de projecção e o vértice A tem 2 cm de afastamento.
O vértice D pertence ao plano frontal de projecção.
- Determina as projecções do quadrado $[ABCD]$, contido num plano de rampa ρ e situado no 1.º diedro.
 $A(0; 0; 4)$ e $C(-2; 5; 0)$ são dois vértices opostos do quadrado.
Determina, ainda, a sombra projetada pelo quadrado nos planos de projecção, considerando a direcção convencional da iluminação.
A sombra projetada no plano frontal deve ser tracejada com linhas perpendiculares à projecção frontal da direcção luminosa; a sombra projetada no plano horizontal deve ser tracejada com linhas perpendiculares à projecção horizontal da direcção luminosa.
- Desenha as projecções de um triângulo equilátero $[ABC]$, contido num plano passante, situado no 1.º diedro.
O triângulo está inscrito numa circunferência com 3,5 de

raio e centro no ponto Q (0; 2,5; 5);
O lado de maior cota da figura é fronte-horizontal.
Determina a sombra própria e projetada pelo triângulo,
considerando a direção luminosa convencional.
Códigos a utilizar na representação das sombras:
Sombra projetada no plano frontal — tracejada com linhas
perpendiculares à projeção frontal da direção luminosa;
Sombra projetada no plano horizontal — tracejada com
linhas perpendiculares à projeção horizontal da direção
luminosa;
Sombra própria — tracejada com linhas paralelas a x .

Agora, compare as suas respostas com as soluções que lhe apresentamos no final do módulo. Acertou as respostas? Ótimo, você é mesmo inteligente. Prossiga com o seu estudo na próxima lição.

Porém, lembre-se, em caso de dificuldades, o seu tutor está disponível para lhe ajudar a esclarecê-las, também não hesite em dirigir-se ao grupo de estudo. Sucessos!

Lição nº 4

Determinação geométrica da sombra de uma circunferência

Introdução

Estimado estudante, a sombra produzida por uma circunferência pode se construir determinando as sombras produzidas sobre plano por diferentes pontos da curva e unindo-os por uma traço contínuo. A sombra da circunferência dá a conhecer a sombra do círculo que ela limita.

Objectivos de aprendizagem



Objectivos

Ao concluir a lição, você será/deverá ser capaz de:

- Determinar geométrica da sombra de uma circunferência
- Determinar das sombras reais e virtuais de uma circunferência

Formatted: Font: Not Italic

Conteúdos

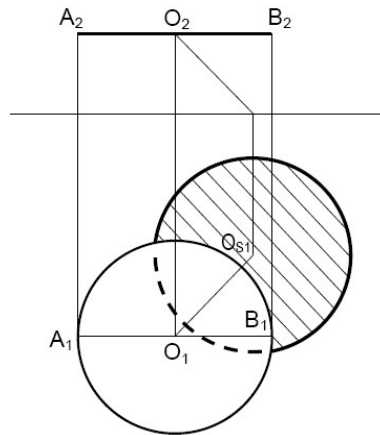
Visão geral dos conteúdos

- Sombra de uma circunferência
- Determinação das sombras reais e virtuais de uma circunferência
- Representação da sombra da circunferência assente em planos não projectantes e em planos projectantes.

Determinação geométrica da sombra de um círculo

Círculo

Caro estudante, seja dado um círculo situado no primeiro quadrante e contido num plano de nível ou horizontal. Pretende-se a sombra projetada do círculo nos planos de projecção, considerando a direcção convencional dos raios.



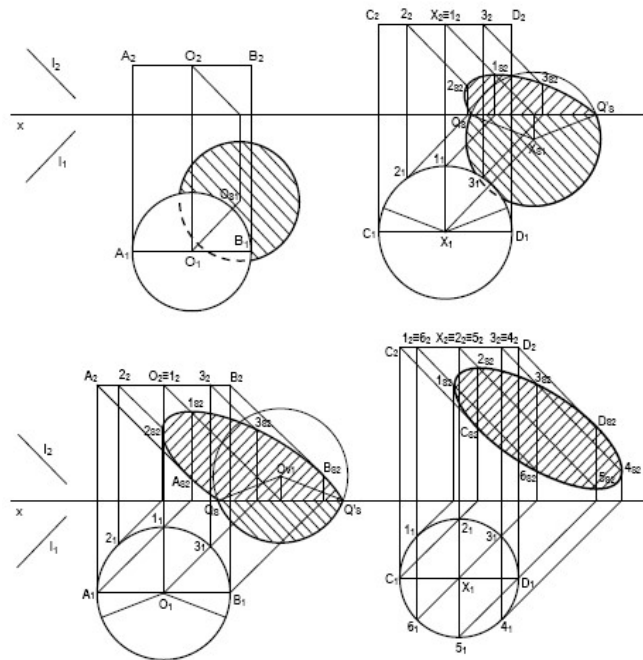
Sombras de circunferências horizontais

Você deve prestar atenção nos passos a seguir tendo em conta os dados do enunciado acima.

Em cima, à esquerda, toda a sombra da circunferência se projecta no PHP; à direita, uma pequena parte projecta-se no PFP. Para a determinar usam-se os pontos 1, 2 e 3, situados no arco que se projecta nesse plano.

Em baixo, à esquerda, mais de metade da sombra se projecta no PFP. Para a determinar usam-se os pontos 1, 2, 3, A e B, situados no arco que se projecta nesse plano. De notar que aqui o arco de circunferência é traçado com centro na sombra virtual de O, por esta se situar no PHP. À direita, toda a sombra se projecta no PFP, sendo utilizados oito pontos para determinar a elipse.

Caro estudante você deve ter notado~~De notar~~ que nos casos em que existem pontos de quebra se traçam dois raios de circunferência na sombra projectada e na projecção da circunferência, uns paralelos aos outros, com o objectivo de averiguar qual a porção de arco da circunferência onde se marcam os pontos que permitem determinar a parte elíptica da sombra. Feito isso, com todo o rigor obtém-se o resultado abaixo.

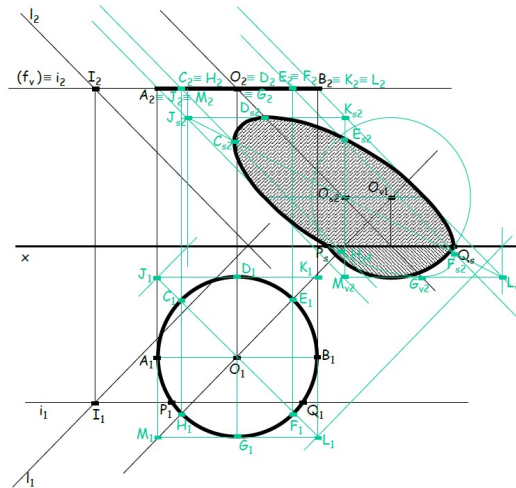


Sem comentários, simplesmente uma maravilha! Prossiga, o seu estudo uma vez que você não está cansado.

CÍRCULOS CONTIDOS EM PLANOS PARALELOS A UM DOS PLANOS DE PROJEÇÃO

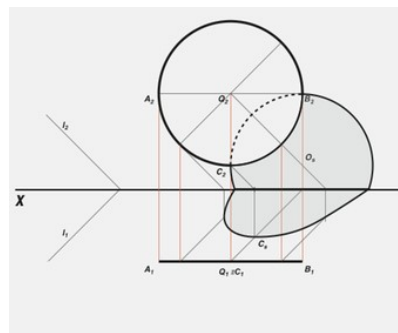
Caro estudantes, no caso dos círculos, primeiro é averiguar se a sombra tem pontos de quebra, através do **método do plano luz/sombra passante**. Se a recta de intersecção do plano luz/sombra passante com o plano que contém o círculo, é exterior ao círculo, não há pontos de quebra.

Pretende-se a **sombra projectada** do círculo nos planos de projecção, situado no 1.º diedro e contido num plano horizontal v , considerando **direcção convencional da luz**. E já está! Observe a figura a seguir.



Formatted: Left

Determinar a parte da sombra que se situa no SPHA, que será um **segmento de círculo** e depois, a parte da sombra que se situa no SPFS, que será uma elipse; através de um quadrado que inscreve o círculo na projecção horizontal, transpondo o círculo para o paralelograma na projecção frontal para desenhar a sombra.



O que achou? Acreditamos que você deve estar a sorrir de emoção por ter obtido esta figura. Agora, vamos ao resumo da lição

Resumo da Lição



Resumo

Nesta lição você aprendeu:

Determinar geometricamente a sombra de uma circunferência.

[Rever o resumo????????????????????????????????](#)

[Propomos a resolução de alguns exercícios para a consolidação do que acabou de aprender.](#)

Formatted: Indent: Left: 0 cm

Actividades Tarefa



Actividades Trabalhos/Tar
efas

~~Propomos a resolução de alguns exercícios para a consolidação do que acabou de aprender.~~

1. É dado um círculo com 2,5 cm de raio, contido num plano de frente ou frontal. O centro da figura é um ponto $O(2;5)$. Determine a sombra produzida pela figura nos planos de projecção, considerando, para o efeito, a direcção convencional da luz.
2. Considere um círculo contido num plano de frente, com 3 cm de raio e centro em $O(7;4)$. Determine a sombra produzida pela figura nos planos de projecção, considerando a direcção luminosa convencional.
3. Um círculo está situado num plano de nível de cota 3 cm. O afastamento do centro e o raio, são respectivamente iguais a 7 e 2,5 cm. Determine as sombras que ele projecta sobre os planos projecção.
4. Construa a sombra produzida sobre o plano horizontal de projecção por um círculo, de 4 cm de raio, assente num plano de topo cujo traço vertical é perpendicular à direcção das projecções verticais dos raios luminosos convencionados.
5. O centro é um ponto de afastamento e cota respectivamente iguais a 10,5 cm e 5 cm.

[Agora vamos verificar as suas respostas](#)

[Querido estudante, agora você vai resolver sozinho no seu caderno, os exercícios que lhe propomos para que possa avaliar o seu progresso.](#)

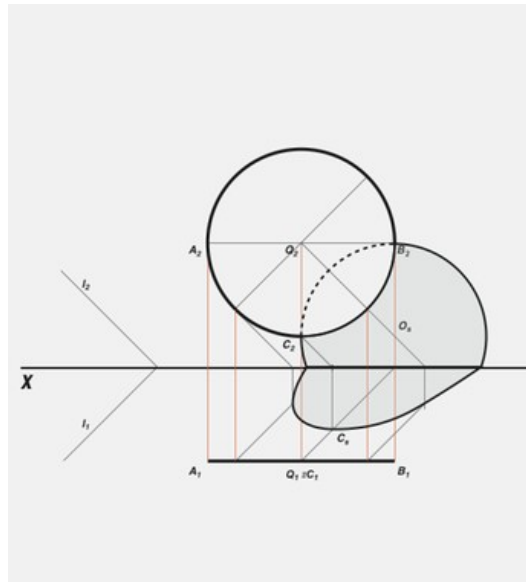
Cuidado! Não consulta a chave de correcção antes de resolver as questões.

Avaliações



Avaliações

1. Considera um círculo contido num plano frontal, com 3 de raio e centro em Q (1; 3; 4). Determina a sombra produzida pela figura nos planos de projeção, considerando a direção luminosa convencional. A sombra projetada no plano frontal deve ser tracejada com linhas perpendiculares à projeção frontal da direção luminosa; a sombra projetada no plano horizontal deve ser tracejada com linhas perpendiculares à projeção horizontal da direção luminosa.



Agora, compare a sua resposta com as soluções que lhe apresentamos no final do módulo. Acertou a resposta? Ótimo, você é mesmo inteligente. Prossiga com o seu estudo na próxima lição.

Porém, lembre-se, em caso de dificuldades, o seu tutor está disponível para lhe ajudar a esclarecê-las, também não hesite em dirigir-se ao grupo de estudo. Sucessos!

Faltam as soluções das avaliações

Formatted: Font: 16 pt



Módulo 10 de Desenho e Geometria Descritiva

Teste Preparação de Final de Módulo

Introdução

Este teste, querido estudante, serve para você se preparar para realizar o Teste Final de Módulo.

Bom trabalho!

Falta o teste de preparação e sua chave de correção

Atenção Dr amundimo TFM não deve parecer dentro do módulo.

Formatted: Font: 10 pt, Bold, Font color: Red, English (United States), Hidden

Teste 1 do Fim do módulo 10

1. São dados dois pontos $A(3; 4; 3)$ e $B(-1; 1; 3)$, que são dois vértices de um triângulo equilátero $[ABC]$, de nível, existente no 1.º Diedro.
Determina a sombra que o triângulo produz nos planos de projeção, considerando a direção luminosa convencional. A sombra projetada no plano frontal deve ser tracejada com linhas perpendiculares à projeção frontal da direção luminosa; a sombra projetada no plano horizontal deve ser tracejada com linhas perpendiculares à projeção horizontal da direção luminosa.
2. São dados dois pontos $A(3; 4; 3)$ e $B(-1; 1; 3)$, que são dois vértices de um triângulo equilátero $[ABC]$, de nível, existente no 1.º Diedro.
Determina a sombra projetada do triângulo nos planos de projeção, sendo dado um foco luminoso $L(7; 10; 8)$. A sombra projetada no plano frontal deve ser tracejada com linhas perpendiculares à projeção frontal da direção luminosa; a sombra projetada no plano horizontal deve ser tracejada com linhas perpendiculares à projeção horizontal da direção luminosa.
3. É dado um quadrado $[ABCD]$, contido num plano frontal e situado no espaço do 1.º Diedro. O ponto A tem abscissa e cota nulas e 3 cm de afastamento. O lado $[AB]$ faz um ângulo de 30° (ae) com o Plano Horizontal de Projeção e mede 6 cm.
Considerando a direção convencional da luz, determina a sombra projetada do quadrado nos planos de projeção. A sombra projetada no plano frontal deve ser tracejada com linhas perpendiculares à projeção frontal da direção luminosa; a sombra projetada no plano horizontal deve ser tracejada com linhas perpendiculares à projeção horizontal da direção luminosa.

Bom trabalho!

Teste 2 do Fim do módulo 10

- 1.—Desenha as projecções de um triângulo equilátero $[ABC]$, contido num plano de perfil π e situado no espaço do 1.º diedro:
O vértice A é o vértice de maior cota do triângulo e a sua sombra é o ponto A_s , que se situa no eixo x , 6 cm para a direita do ponto em que π intersecta x . O vértice B tem cota nula e C pertence ao βL_3 .
Determina a sombra produzida pela figura nos planos de projecção, considerando a direcção luminosa convencional.
A sombra projetada no plano frontal deve ser tracejada com linhas perpendiculares à projecção frontal da direcção luminosa; a sombra projetada no plano horizontal deve ser tracejada com linhas perpendiculares à projecção horizontal da direcção luminosa.
- 2.—Considera um círculo contido num plano frontal, com 3 de raio e centro em $Q(1; 3; 4)$.
Determina a sombra produzida pela figura nos planos de projecção, considerando a direcção luminosa convencional.
A sombra projetada no plano frontal deve ser tracejada com linhas perpendiculares à projecção frontal da direcção luminosa; a sombra projetada no plano horizontal deve ser tracejada com linhas perpendiculares à projecção horizontal da direcção luminosa.
- 3.—É dado um plano oblíquo α , cujo traço horizontal faz um ângulo de 45° (ad) com o eixo x .
O ponto $A(-1; 4; 0)$ é um vértice de um triângulo equilátero $[ABC]$ contido em α .
O triângulo, tem 6 de lado e o vértice B tem afastamento nulo.
Sobre o plano α , sabe-se, ainda, que o ângulo entre os dois traços do plano é de 70° .
Desenha as projecções do triângulo que se situa, na totalidade, no espaço do 1.º diedro.
Determina a sombra projetada pelo triângulo nos planos de projecção, considerando a direcção convencional da luz.
A sombra projetada no plano frontal deve ser tracejada com linhas perpendiculares à projecção frontal da direcção luminosa; a sombra projetada no plano horizontal deve ser tracejada com linhas perpendiculares à projecção horizontal da direcção luminosa.

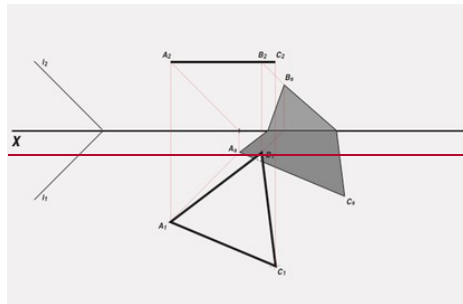
Bom trabalho!

Teste 3 do Fim do módulo 10

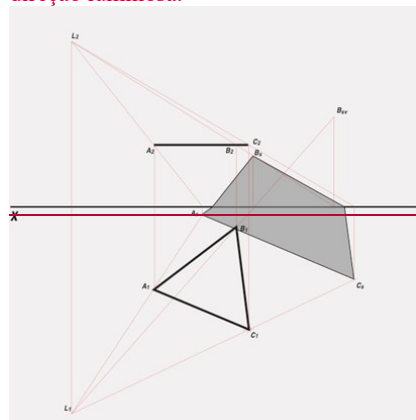
1. — Desenha as projecções de um quadrado $[ABCD]$ situado no 1.º diedro e contido no plano p que é de rampa.
O traço horizontal do plano p tem 4,5 de afastamento;
O ponto $A(2; 1; 5)$ é o vértice de maior abscissa do quadrado;
O vértice B , consecutivo de A , pertence ao traço frontal do plano p ;
Os lados do quadrado medem 5 de comprimento.
Utilizando a direção luminosa convencional, determina a sombra própria do cone e a sua sombra real projetada nos planos de projeção.
A sombra projetada no plano frontal deve ser tracejada com linhas perpendiculares à projeção frontal da direção luminosa; a sombra projetada no plano horizontal deve ser tracejada com linhas perpendiculares à projeção horizontal da direção luminosa.
2. — Representa, pelas suas projecções, o triângulo equilátero $[ABC]$, situado no 1.º diedro e contido num plano vertical π .
O centro do triângulo é o ponto Q , que tem 1 de abscissa e 4 de afastamento e pertence ao bisetor dos diedros ímpares.
O vértice A tem 2 de abscissa e 6 de afastamento e pertence ao traço horizontal do plano π .
Utilizando a direção luminosa convencional, determina a sombra real projetada pelo triângulo nos planos de projeção.
A sombra projetada no plano frontal deve ser tracejada com linhas perpendiculares à projeção frontal da direção luminosa; a sombra projetada no plano horizontal deve ser tracejada com linhas perpendiculares à projeção horizontal da direção luminosa.
3. — Determina a sombra projetada nos planos de projeção pelo quadrado $[ABCD]$, situado no 1.º diedro e contido num plano projetante horizontal δ que faz um diedro de 45° (ad) com o plano frontal de projeção.
O vértice A tem 4 de abscissa, afastamento nulo e 5 cm de cota. O lado $[AB]$ faz um ângulo de 60° com o plano horizontal de projeção e o vértice B tem cota nula.
Considera a direção convencional da luz.
A sombra projetada no plano frontal deve ser tracejada com linhas perpendiculares à projeção frontal da direção luminosa; a sombra projetada no plano horizontal deve ser tracejada com linhas perpendiculares à projeção horizontal da direção luminosa.

Chave de Correção do Teste 1

1. São dados dois pontos A $(3; 4; 3)$ e B $(-1; 1; 3)$, que são dois vértices de um triângulo equilátero $[ABC]$, de nível, existente no 1.º Diedro.
 Determina a sombra que o triângulo produz nos planos de projeção, considerando a direção luminosa convencional. A sombra projetada no plano frontal deve ser tracejada com linhas perpendiculares à projeção frontal da direção luminosa; a sombra projetada no plano horizontal deve ser tracejada com linhas perpendiculares à projeção horizontal da direção luminosa.

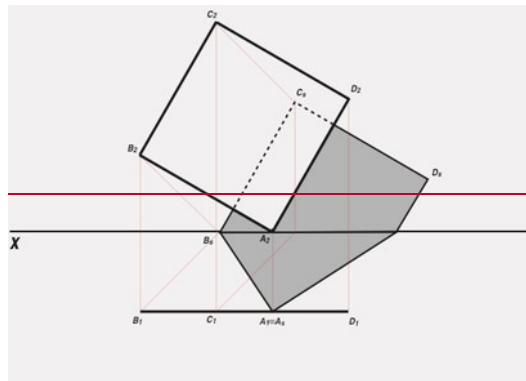


2. São dados dois pontos A $(3; 4; 3)$ e B $(-1; 1; 3)$, que são dois vértices de um triângulo equilátero $[ABC]$, de nível, existente no 1.º Diedro.
 Determina a sombra projetada do triângulo nos planos de projeção, sendo dado um foco luminoso L $(7; 10; 8)$. A sombra projetada no plano frontal deve ser tracejada com linhas perpendiculares à projeção frontal tal deve ser tracejada com linhas perpendicular à projeção horizontal da direção luminosa.



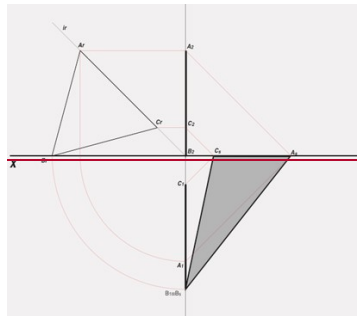
3. É dado um quadrado $[ABCD]$, contido num plano frontal e situado no espaço do 1º Diedro. O ponto A tem abscissa e cotas nulas e 3 cm de afastamento. O lado $[AB]$ faz um ângulo de 30° (ac) com o Plano Horizontal de Projeção e mede 6 cm.

Considerando a direção convencional da luz, determina a sombra projetada do quadrado nos planos de projeção. A sombra projetada no plano frontal deve ser tracejada com linhas perpendiculares à projeção frontal da direção luminosa; a sombra projetada no plano horizontal deve ser tracejada com linhas perpendiculares à projeção horizontal da direção luminosa.

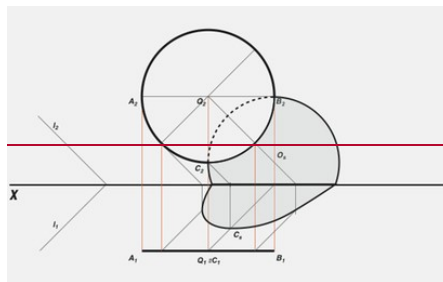


Chave de Correção do Teste 2

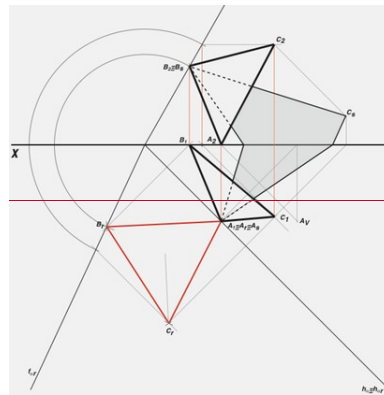
1. — Desenha as projeções de um triângulo equilátero $[ABC]$, contido num plano de perfil π e situado no espaço do 1.º diedro.
O vértice A é o vértice de maior cota do triângulo e a sua sombra é o ponto A_s , que se situa no eixo x , 6 cm para a direita do ponto em que π intersecta x . O vértice B tem cota nula e C pertence ao βL_3 .
Determina a sombra produzida pela figura nos planos de projeção, considerando a direção luminosa convencional.
A sombra projetada no plano frontal deve ser tracejada com linhas perpendiculares à projeção frontal da direção luminosa; a sombra projetada no plano horizontal deve ser tracejada com linhas perpendiculares à projeção horizontal da direção luminosa.



2. — Considera um círculo contido num plano frontal, com 3 de raio e centro em $Q(1; 3; 4)$.
Determina a sombra produzida pela figura nos planos de projeção, considerando a direção luminosa convencional.
A sombra projetada no plano frontal deve ser tracejada com linhas perpendiculares à projeção frontal da direção luminosa; a sombra projetada no plano horizontal deve ser tracejada com linhas perpendiculares à projeção horizontal da direção luminosa.

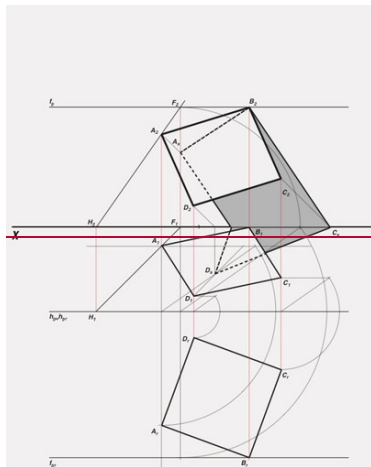


3. É dado um plano oblíquo α , cujo traço horizontal faz um ângulo de 45° (ad) com o eixo x .
O ponto A $(-1; 4; 0)$ é um vértice de um triângulo equilátero $[ABC]$ contido em α .
O triângulo, tem 6 de lado e o vértice B tem afastamento nulo.
Sobre o plano α , sabe-se, ainda, que o ângulo entre os dois traços do plano é de 70° .
Desenha as projeções do triângulo que se situa, na totalidade, no espaço do $1.^\circ$ diedro.
Determina a sombra projetada pelo triângulo nos planos de projeção, considerando a direção convencional da luz.
A sombra projetada no plano frontal deve ser tracejada com linhas perpendiculares à projeção frontal da direção luminosa; a sombra projetada no plano horizontal deve ser tracejada com linhas perpendiculares à projeção horizontal da direção luminosa.



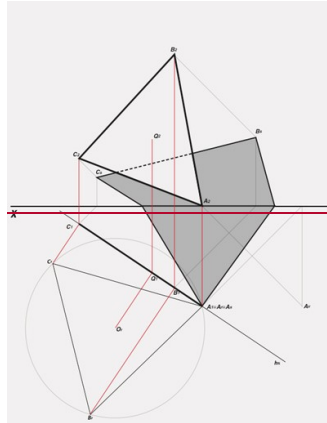
Chave de Correção do Teste 3

1. — Desenha as projeções de um quadrado $[ABCD]$ situado no 1.º diedro e contido no plano ρ que é de rampa. O traço horizontal do plano ρ tem 4,5 de afastamento; O ponto A (2; 1; 5) é o vértice de maior abscissa do quadrado; O vértice B , consecutivo de A , pertence ao traço frontal do plano ρ ; Os lados do quadrado medem 5 de comprimento. Utilizando a direção luminosa convencional, determina a sombra própria do cone e a sua sombra real projetada nos planos de projeção. A sombra projetada no plano frontal deve ser tracejada com linhas perpendiculares à projeção frontal da direção luminosa; a sombra projetada no plano horizontal deve ser tracejada com linhas perpendiculares à projeção horizontal da direção luminosa.

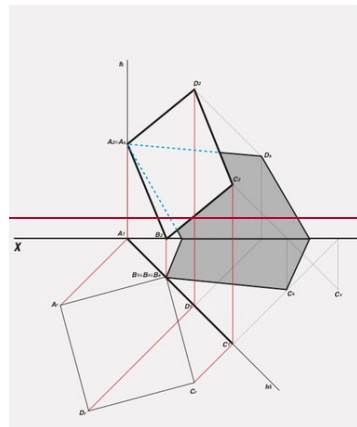


2. — Representa, pelas suas projeções, o triângulo equilátero $[ABC]$, situado no 1.º diedro e contido num plano vertical π . O centro do triângulo é o ponto O , que tem 1 de abscissa e 4 de afastamento e pertence ao bisetor dos diedros ímpares. O vértice A tem 2 de abscissa e 6 de afastamento e pertence ao traço horizontal do plano π . Utilizando a direção luminosa convencional, determina a sombra real projetada pelo triângulo nos planos de projeção. A sombra projetada no plano frontal deve ser tracejada com linhas perpendiculares à projeção frontal da direção luminosa; a sombra projetada no plano horizontal deve ser

tracejada com linhas perpendiculares à projeção horizontal da direção luminosa.



- 3.— Determina a sombra projetada nos planos de projeção pelo quadrado $[ABCD]$, situado no 1.º diedro e contido num plano projetante horizontal δ que faz um diedro de 45° com o plano frontal de projeção. O vértice A tem 4 de abscissa, afastamento nulo e 5 em de cota. O lado $[AB]$ faz um ângulo de 60° com o plano horizontal de projeção e o vértice B tem cota nula. Considera a direção convencional da luz. A sombra projetada no plano frontal deve ser tracejada com linhas perpendiculares à projeção frontal da direção luminosa; a sombra projetada no plano horizontal deve ser tracejada com linhas perpendiculares à projeção horizontal da direção luminosa.





Bibliografia:

Desenho e Geometria Descritiva A— 10º Ano — Óscar Soares e Luís Filipe Carvalho. Texto Editora

Geometria Descritiva A – 10º Ano José Fernando de Santa-Rita. Texto Editora

Geometria Descritiva – A -11º Ano -José Fernando de Santa-Rita. Texto Editora

Geometria Descritiva A – 12º Ano José Fernando de Santa-Rita. Texto Editora